

Husqvarna

1985

**RESERVDLSKATALOG
SPARE PARTS MANUAL**



DIMENSIONER OCH BETECKNINGAR

DIMENSIONS AND DISCRIPTIONS

Skruvar: Gängdimension \times längd (M6 \times 30)
Muttrar: Gängdimension (M8)
Brickor: Typ. inre \emptyset \times yttre \emptyset \times tjocklek (FBB 6.4 \times 10 \times 1)
Typer: FBB = Fjäderbricka, öppen
FA = Fjäderbricka
LI = Låsbricka, innertandad

Kullager: Fabrikantens beteckning (SKF 6301)

Tätningar: Inre \emptyset \times yttre \emptyset \times tjocklek (25 \times 42 \times 7)

L = Längd

z = Antal kuggar

N = Ny reservdel

Rätt till ändringar förbehålles

Screws: Thread dimensions \times lenght

Nuts: Thread dimension

Washer: Type, inner \emptyset \times exterior \times \emptyset thickness

Types: FBB = Spring washer open

FA = Spring washer

LI = Lock washer, inside indent

Ball bearings: Manufactures description

Sealing rings: Inner \emptyset \times exterior \emptyset thickness

L = Lenght

z = Numbers of cogs

N = New spare part

Specifications subject to change without notice.

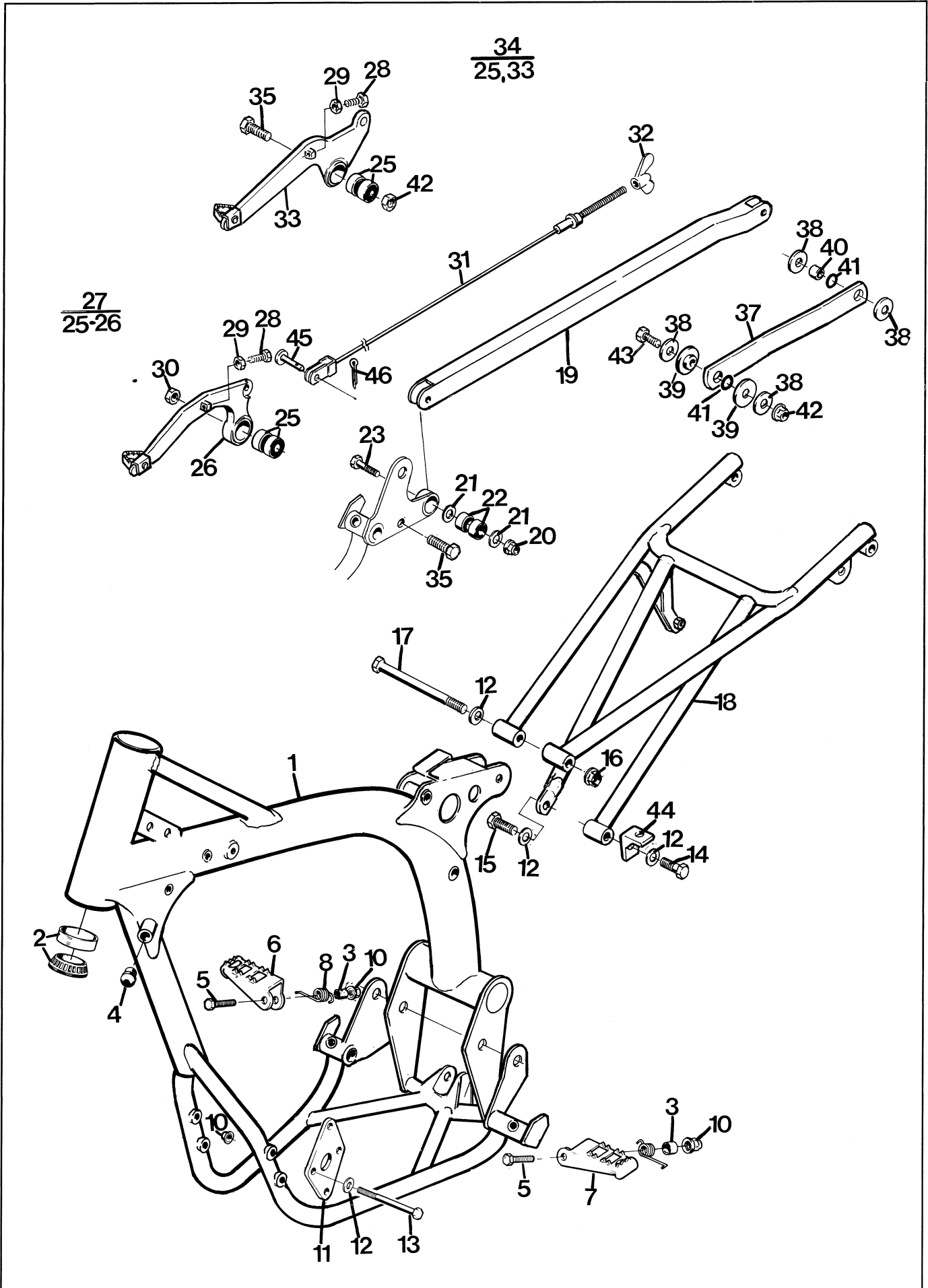


Fig.	Reservdelsnummer Sparepart number	Antal - Quantity										Benämning, Description		
		125		240		250		500						
		CR	XC	CR	XC	CR	XC	CR	XC	CR	XC			
N	1	15 11 196-01			1		1					1		Ram. Frame
N		15 11 196-02	1										1	Ram. Frame
N		15 11 340-01												Ram. Frame
N		15 11 340-02		1										Ram. Frame
	2	15 13 070-01	2	2	2	2	2	2	2	2	2	2	2	Styrlager. Bearing
N	3	15 19 736-01	2	2	2	2	2	2	2	2	2	2	2	Distans. Spacer
	4	15 19 537-01	4	4	4	4	4	4	4	4	4	4	4	Propp. Plug
	5	72 52 462-51	2	2	2	2	2	2	2	2	2	2	2	Bult. Bolt M8 x 55
	6	15 13 051-01	1	1	1	1	1	1	1	1	1	1	1	Fotpinne, höger. Foot peg, right
	7	15 13 053-01	1	1	1	1	1	1	1	1	1	1	1	Fotpinne, vänster. Foot peg, left
N	8	15 13 615-01	1	1	1	1	1	1	1	1	1	1	1	Fjäder, höger. Spring left
N	9	15 13 616-01	1	1	1	1	1	1	1	1	1	1	1	Fjäder, vänster. Spring, left
	10	15 13 707-01	2	2	2	2	2	2	2	2	2	2	2	Mutter M8. Nut
N	11	15 11 276-01	2	2										Motorfästplåt Engine mounting plate
N		15 11 253-01			2	2	2	2	2	2	2	2	2	Motorfästplåt Engine mounting plate
	12	73 41 164-01	9	9	9	9	9	9	9	9	9	9	9	Bricka. Washer
	13	72 52 472-81	2	2	2	2	2	2	2	2	2	2	2	Bult M8 x 105. Bolt
		72 52 461-81	4	4	4	4	4	4	4	4	4	4	4	Bult M8 x 50. Bolt
	14	72 52 461-81	1	1	1	1	1	1	1	1	1	1	1	Bult M8 x 50. Bolt
	15	72 52 451-51	1	1	1	1	1	1	1	1	1	1	1	Bult M8 x 20. Bolt
	16	15 13 707-01	1	1	1	1	1	1	1	1	1	1	1	Mutter M8. Nut
N	17	72 52 477-81	1	1	1	1	1	1	1	1	1	1	1	Bult M8 x 130. Bolt
N	18	15 11 225-01	1		1	1	1	1	1	1	1	1	1	Sadelbrygga. Rearframe
N		15 11 225-02		1				1	1			1	1	Sadelbrygga. Rearframe
N	19	15 15 511-01	1		1	1	1	1	1	1	1	1	1	Bromslänk. Brake stay arm
	20	73 22 116-01	1		1	1	1	1	1	1	1	1	1	Mutter M6. Nut
	21	73 41 153-41	4		4	4	4	4	4	4	4	4	4	Bricka. Washer
	22	73 82 302-34	2		2	2	2	2	2	2	2	2	2	Lager. Bearing
	23	72 52 374-51	2		2	2	2	2	2	2	2	2	2	Bult M6 x 30. Bolt
	25	73 82 198-04	2		2	2	2	2	2	2	2	2	2	Lager. Bearing
N	27	15 15 510-01	1		1	1	1	1	1	1	1	1	1	Bromspedal kpl. med lager Brake lever compl. with bearing
	28	72 52 371-51	1		1	1	1	1	1	1	1	1	1	Skruv M6 x 22. Screw
	29	73 22 116-01	1		1	1	1	1	1	1	1	1	1	Mutter M6. Nut
	30	73 22 118-01	1		1	1	1	1	1	1	1	1	1	Mutter M8. Nut
N	31	15 11 303-01	1		1	1	1	1	1	1	1	1	1	Bromswire. Brake cable
		15 11 303-02		1				1	1			1	1	Bromswire Brake cable
	32	15 15 173-01	1	1	1	1	1	1	1	1	1	1	1	Vingmutter. Wingnut
N	34	15 15 528-01		1				1	1			1	1	Bromspedal kpl. Brake lever compl.
	35	72 52 455-51	1	1	1	1	1	1	1	1	1	1	1	Skruv M8 x 30. Screw
N	37	15 15 503-01		1				1	1			1	1	Bromslänk. Brake stay arm
	38	50 32 300-07		4				4	4			4	4	Bricka. Washer
N	39	15 15 508-01		2				2	2			2	2	Distans. Spacer
	40	15 15 504-01		1				1	1			1	1	Distans. Spacer
	41	74 04 211-00		2				2	2			2	2	O-ring
	42	73 22 118-01		1				1	1			1	1	Mutter M8. Nut
	43	72 52 455-51		1				1	1			1	1	Skruv M8 x 30. Screw
N	44	15 13 319-01	1	1	1	1	1	1	1	1	1	1	1	Fäste Attachment
	45	15 16 289-01	1	1	1	1	1	1	1	1	1	1	1	Bult Bolt
	46	72 16 150-01	1	1	1	1	1	1	1	1	1	1	1	Pinne Pin

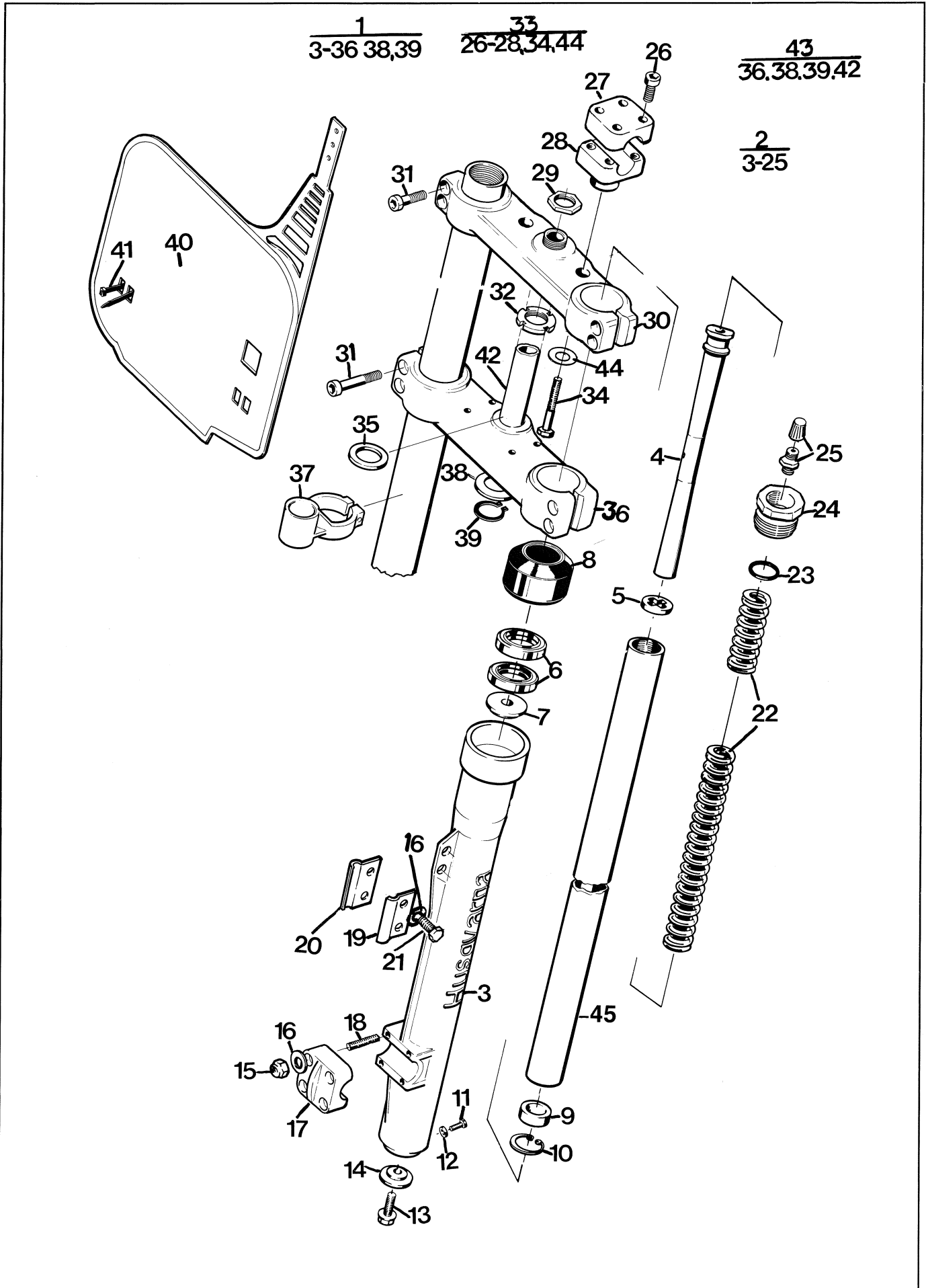
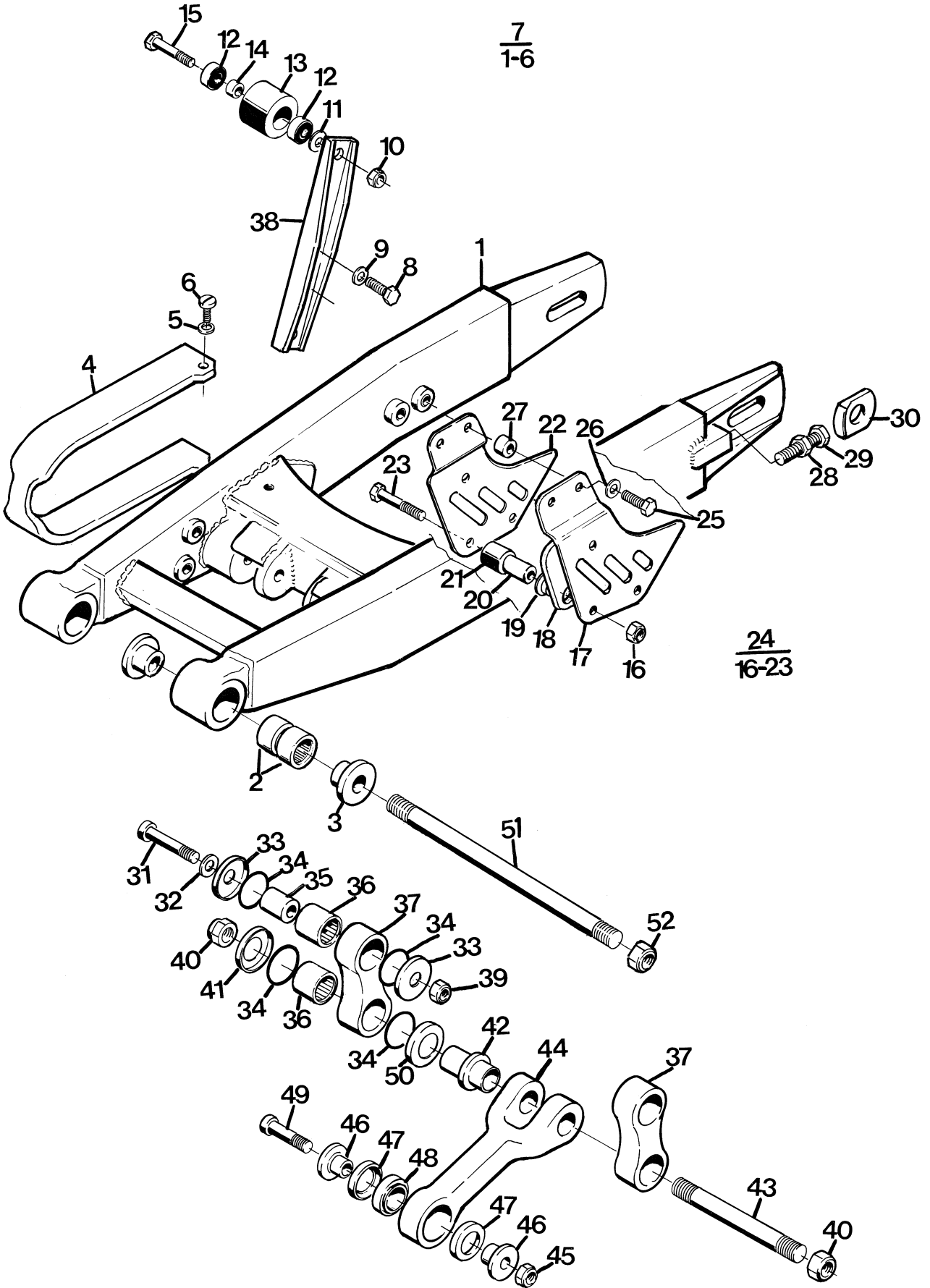


Fig.	Reservdelsnummer Sparepart number	Antal - Quantity										Benämning, Description	
		125		240		250		500					
		CR	XC	CR	XC	CR	XC	CR	XC	CR	XC		
N	1	15 12 406-01	1	1	1	1	1	1	1	1	1	1	Framgaffel kpl. Front fork compl.
N	2	15 12 408-01	2	2	2	2	2	2	2	2	2	2	Gaffelben kpl. Fork leg compl.
N	3	15 12 405-01	2	2	2	2	2	2	2	2	2	2	Gaffelben, undre. Fork leg lower
	4	15 12 399-01	2	2	2	2	2	2	2	2	2	2	Dämpspindel. Damping spindel
	5	15 12 373-01	2	2	2	2	2	2	2	2	2	2	Tätningbricka. Seal washer
	6	15 12 402-01	4	4	4	4	4	4	4	4	4	4	Tätningring. Seal
	7	15 12 376-01	2	2	2	2	2	2	2	2	2	2	Stödbricka. Support washer
	8	15 12 372-01	2	2	2	2	2	2	2	2	2	2	Avstrykare. Scraper
	9	15 12 398-01	2	2	2	2	2	2	2	2	2	2	Bottenventil. Valve ring
	10	73 53 133-10	2	2	2	2	2	2	2	2	2	2	Spårring. Circlip
	11	72 31 362-01	2	2	2	2	2	2	2	2	2	2	Skruv M6 x 8. Screw
	12	16 10 823-01	2	2	2	2	2	2	2	2	2	2	Bricka. Washer
	13	72 52 457-51	2	2	2	2	2	2	2	2	2	2	Skruv M8 x 35. Screw
	14	15 12 161-01	2	2	2	2	2	2	2	2	2	2	Bricka. Washer
	15	73 22 116-51	8	8	8	8	8	8	8	8	8	8	Mutter M6. Nut
	16	73 41 153-01	8	8	8	8	8	8	8	8	8	8	Bricka. Washer
	17	15 12 379-01	2	2	2	2	2	2	2	2	2	2	Överfall. Clamp
	18	15 12 371-01	8	8	8	8	8	8	8	8	8	8	Pinnskruv. Stud
	19	15 16 349-01	1	1	1	1	1	1	1	1	1	1	Slanghållare yttre. Hose holder
	20	15 16 348-01	1	1	1	1	1	1	1	1	1	1	Slanghållare inre. Hose holder
	21	72 52 368-53	2	2	2	2	2	2	2	2	2	2	Skruv M6 x 16. Screw
N	22	15 12 378-02	2	2	2	2	2	2	2	2	2	2	Fjäder. Spring
	23	15 13 719-01	2	2	2	2	2	2	2	2	2	2	O-ring
N	24	15 12 410-01	2	2	2	2	2	2	2	2	2	2	Toppskruv. Topscrew
	25	15 12 356-01	2	2	2	2	2	2	2	2	2	2	Ventil. Valve
	26	72 55 374-01	8	8	8	8	8	8	8	8	8	8	Skruv M6 x 30. Screw
	27	15 13 059-01	2	2	2	2	2	2	2	2	2	2	Överfall. Clamp
	29	15 12 329-01	1	1	1	1	1	1	1	1	1	1	Mutter. Nut
N	30	15 12 404-01	1	1	1	1	1	1	1	1	1	1	Gaffelkrona övre Upper triple clamp
	31	72 55 457-01	8	8	8	8	8	8	8	8	8	8	Skruv M8 x 35. Screw
	32	15 12 327-01	1	1	1	1	1	1	1	1	1	1	Mutter. Nut
	33	15 13 141-01	2	2	2	2	2	2	2	2	2	2	Styrhållare kpl. Handle bar retainer compl
	34	72 52 497-81	2	2	2	2	2	2	2	2	2	2	Skruv M10 x 35. Screw
	35	15 12 328-01	1	1	1	1	1	1	1	1	1	1	Distans. Spacer
	37	15 12 391-01	2	2	2	2	2	2	2	2	2	2	Wirestyrare. Cable guide
	38	15 12 325-01	1	1	1	1	1	1	1	1	1	1	Bricka. Washer
	39	73 53 126-00	1	1	1	1	1	1	1	1	1	1	Spårring. Circlip
	40	15 19 751-03	1	1	1	1	1	1	1	1	1	1	Nummerskylt gul. Number plate yellow
		15 19 751-01											Nummerskylt vit. Number plate white
		15 19 751-02											Nummerskylt grön. Number plate green
	41	15 19 532-06	2	2	2	2	2	2	2	2	2	2	Buntband. Zipties
N	43	15 12 409-01	1	1	1	1	1	1	1	1	1	1	Gaffelkrona kpl. Lower triple clamp
	44	73 41 173-01	2	2	2	2	2	2	2	2	2	2	Bricka. Washer
	45	15 12 382-01	2	2	2	2	2	2	2	2	2	2	Gaffelben övre. Fork leg upper

$\frac{7}{1-6}$



$\frac{24}{16-23}$

Fig.	Reservdelsnummer Sparepart number	Antal - Quantity										Benämning, Description
		125		240		250		500				
		CR	XC	CR	XC	CR	XC	CR	XC	CR	XC	
N	2	15 11 277-01	4	4	4	4	4	4	4	4	4	Nållager. Needle bearing
N	3	15 11 278-01	4	4	4	4	4	4	4	4	4	Distans. Spacer
N	4	15 11 289-01	1	1	1	1	1	1	1	1	1	Slitskydd. Wear cover
	5	73 44 926-01	2	2	2	2	2	2	2	2	2	Bricka. Washer
	6	72 31 366-01	2	2	2	2	2	2	2	2	2	Skruv M6 x 12. Screw
N	7	15 11 233-01	1	1	1	1	1	1	1	1	1	Bakgaffel kpl. Swing arm compl.
N		15 11 233-02		1			1		1		1	Bakgaffel kpl. Swing arm compl.
	8	72 52 368-51	2	2	2	2	2	2	2	2	2	Skruv M6 x 16. Screw
	9	15 13 734-01	2	2	2	2	2	2	2	2	2	Bricka. Washer
	10	73 22 118-01	2	2	2	2	2	2	2	2	2	Mutter M8. Nut
	11	73 44 966-03	2	2	2	2	2	2	2	2	2	Bricka. Washer
	12	73 82 198-04	4	4	4	4	4	4	4	4	4	Lager. Bearing
N	13	15 11 310-01	2	2	2	2	2	2	2	2	2	Rulle. Roller
N	14	15 11 311-01	2	2	2	2	2	2	2	2	2	Distans. Spacer
	15	72 52 457-51	2	2	2	2	2	2	2	2	2	Skruv M8 x 36. Screw
	16	15 13 706-01	3	3	3	3	3	3	3	3	3	Mutter M6. Nut
N	18	15 11 288-01	2	2	2	2	2	2	2	2	2	Slitskydd. Wear plate
N	19	15 11 313-01	6	6	6	6	6	6	6	6	6	Distans. Spacer
N	20	15 11 286-01	3	3	3	3	3	3	3	3	3	Distans. Spacer
N	21	15 11 317-01	3	3	3	3	3	3	3	3	3	Rulle. Roller
	23	72 52 380-51	3	3	3	3	3	3	3	3	3	Skruv M6 x 50. Screw
N	24	15 11 284-01	1	1	1	1	1	1	1	1	1	Kedjestyrares kpl. Chain guide compl.
	25	72 52 455-51	2	2	2	2	2	2	2	2	2	Skruv M8 x 30. Screw
	26	73 41 164-01	2	2	2	2	2	2	2	2	2	Bricka. Washer
N	27	15 11 287-01	2	2	2	2	2	2	2	2	2	Distans. Spacer
	28	73 14 318-01	2	2	2	2	2	2	2	2	2	Mutter M8. Nut
	29	72 52 463-71	2	2	2	2	2	2	2	2	2	Skruv M8 x 60. Screw
N	30	15 16 867-01	2	2	2	2	2	2	2	2	2	Spännbricka. Washer
N	31	72 55 503-55	2	1	2	2	1	2	1	2	1	Skruv M10 x 60. Screw
N		72 52 509-81		1			1		1		1	Skruv M10 x 90. Screw
	32	73 41 171-01	2	1	2	2	1	2	1	2	1	Bricka. Washer
N	33	15 11 241-01	4	4	4	4	4	4	4	4	4	Skyddsbricka. Washer
N	34	15 11 242-01	8	8	8	8	8	8	8	8	8	X-ring
N	35	15 11 240-01	2	2	2	2	2	2	2	2	2	Distans. Spacer
N	36	15 11 239-01	4	4	4	4	4	4	4	4	4	Nållager. Needle bearing
N	37	15 11 255-01	2	2	2	2	2	2	2	2	2	Länk. Link
N	38	15 11 312-01	1	1	1	1	1	1	1	1	1	Fästplåt. Mounting plate
	39	73 22 120-01	2	2	2	2	2	2	2	2	2	Mutter M10. Nut
N	40	15 11 249-01	2	2	2	2	2	2	2	2	2	Mutter M14 x 1.25. Nut
N	41	15 11 241-02	2	2	2	2	2	2	2	2	2	Skyddsbricka. Washer
N	42	15 11 243-01	2	2	2	2	2	2	2	2	2	Distans. Spacer
N	43	15 11 248-02	1	1	1	1	1	1	1	1	1	Axel. Shaft
N	44	15 11 254-01	1	1	1	1	1	1	1	1	1	Länk. Link
	45	15 13 705-01	1	1	1	1	1	1	1	1	1	Mutter M12. Nut
N	46	15 11 258-01	2	2	2	2	2	2	2	2	2	Distans. Spacer
N	47	15 11 257-01	2	2	2	2	2	2	2	2	2	Tätning. Seal
N	48	15 11 256-01	1	1	1	1	1	1	1	1	1	Kulled. Ball Joint
N	49	15 11 244-01		1	1	1	1	1	1	1	1	Skruv M12 x 1. Screw
N	50	15 11 241-03	2	2	2	2	2	2	2	2	2	Skyddsbricka. Washer
N	51	15 11 248-01	1	1	1	1	1	1	1	1	1	Axel. Shaft
N	52	15 11 249-01	2	2	2	2	2	2	2	2	2	Mutter. Nut

$\frac{12}{1-10}$

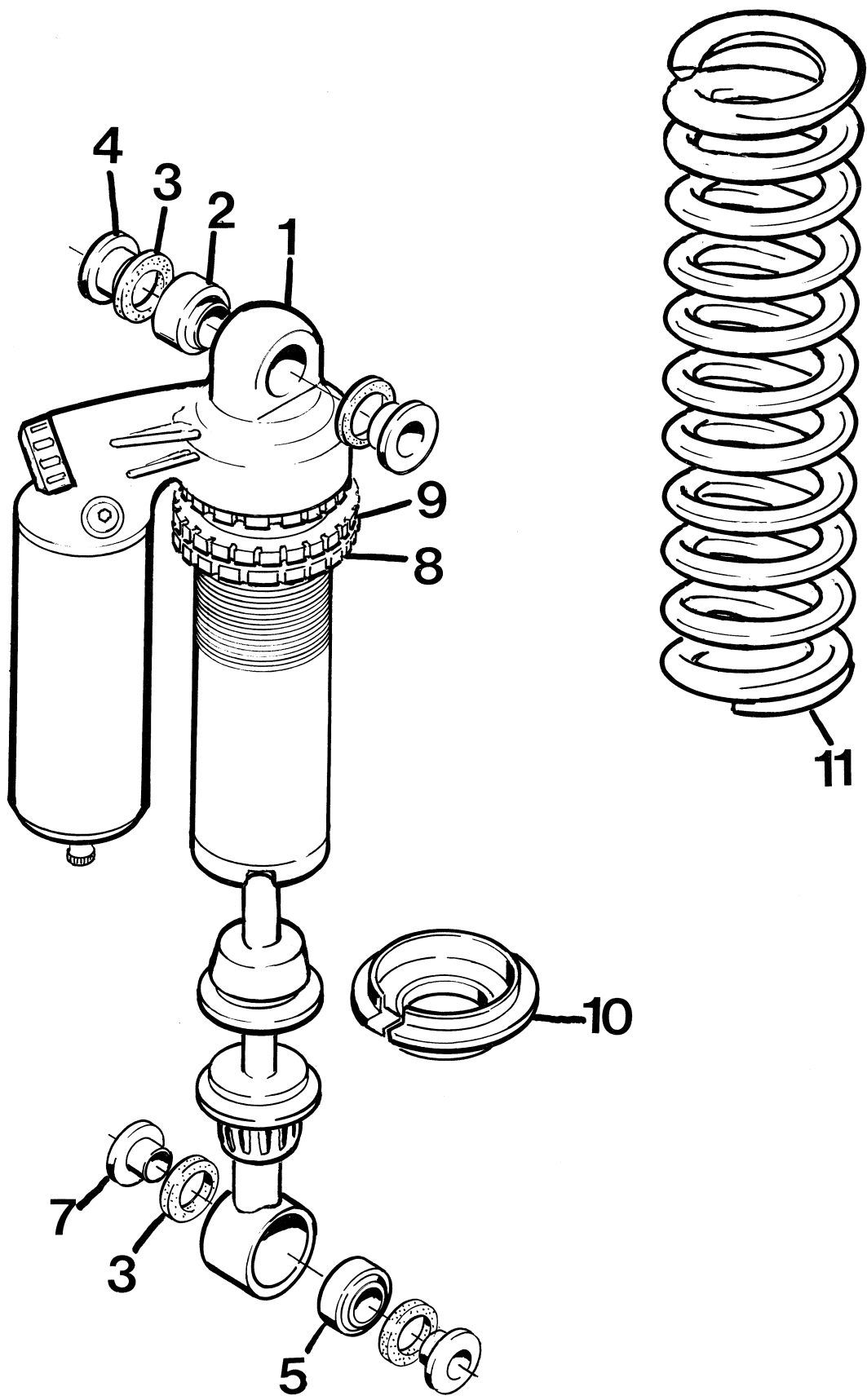


Fig.	Reservdelsnummer Sparepart number	Antal - Quantity										Benämning, Description		
		125		240		250		500						
		CR	XC	CR	XC	CR	XC	CR	XC	CR	XC			
N	2	15 11 332-01	1		1	1		1		1	1			Kulled, Ball Joint
N	3	15 11 334-01	2		2	2		2		2	2			Tätning, Seal
N	4	15 11 333-01	2		2	2		2		2	2			Distans, Spacer
N	5	15 11 256-01	1		1	1		1		1	1			Kulled, Ball Joint
N	6	15 11 257-01	2		2	2		2		2	2			Tätning, Seal
N	7	15 11 258-02	2		2	2		2		2	2			Distans, Spacer
N	8	15 11 329-01	1		1	1		1		1	1			Justermutter, Preload adjuster
N	9	15 11 328-01	1		1	1		1		1	1			Justermutter, Preload adjuster
N	10	15 11 331-01	1		1	1		1		1	1			Fjäderclip, Springclip
N	11	15 11 325-01												Fjäder 50N/mm ² Svart, violett, svart, Spring black Purple black
N		15 11 325-02												Fjäder 52N/mm ² Svart, svart, svart, Spring black, black, black
N		15 11 325-03	1		1									Fjäder 54N/mm ² Svart, blå, svart, Spring black, blue, black
N		15 11 325-04			1			1		1	1			Fjäder 56N/mm ² Svart, röd, svart, Spring black, red, black
N	12	15 11 246-01	1		1	1		1		1	1			Stötdämpare utan fjäder, Shock absorber without spring
N		15 11 246-02									1	1		Stötdämpare utan fjäder Shock absorber without spring

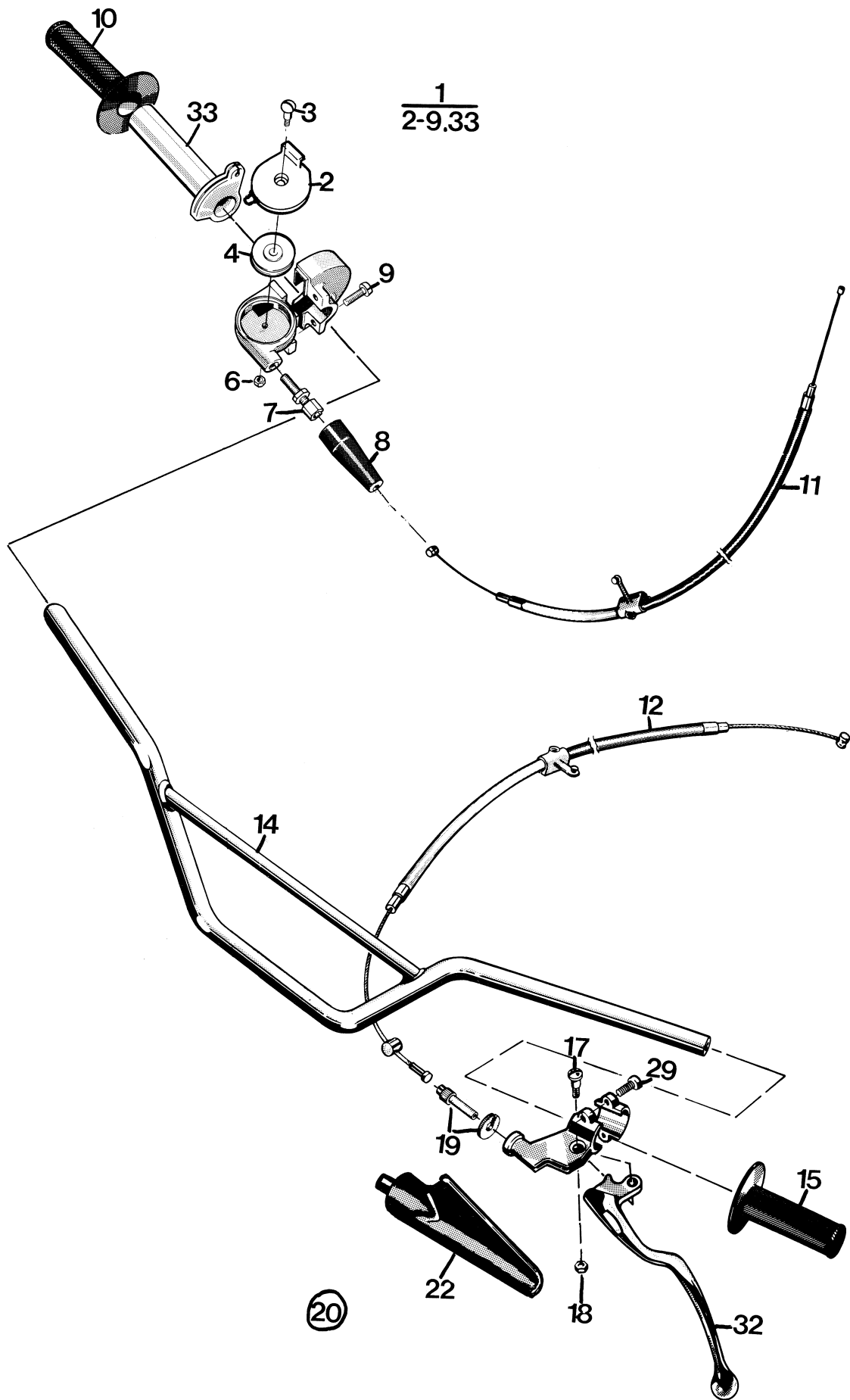


Fig.	Reservdelsnummer Sparepart number	Antal - Quantity										Benämning, Description	
		125		240		250		500					
		CR	XC	CR	XC	CR	XC	CR	XC	CR	XC		
1	15 15 325-01	1	1	1		1	1						Gashandtag, kpl. Throttle handle compl.
	15 15 325-02									1	1		Gashandtag, kpl. Throttle handle compl.
2	15 15 326-01	1	1	1		1	1			1	1		Skyddslock Protect washer
3	15 15 322-01	1	1	1		1	1			1	1		Skruv Screw
4	15 15 283-01	1	1	1		1	1			1	1		Brytrulle Plastic roller
6	73 22 112-01	1	1	1		1	1			1	1		Låsmutter M4 Nut
7	15 15 261-01	1	1	1		1	1			1	1		Justernippel Nipple
8	15 15 262-01	1	1	1		1	1			1	1		Skyddshylsa Protecting sleeve
9	72 31 329-51	2	2	2		2	2			2	2		Skruv M5 x 16 Screw
10	15 15 266-01	1	1	1		1	1			1	1		Gummihandtag, höger Rubber handle right
11	15 15 277-01 15 15 277-02	1	1	1		1	1			1	1		Gaswire, kpl. Throttle wire
12	15 15 308-03 15 15 308-02	1	1	1		1	1			1	1		Frikopplingswire, kpl. Declutching wire
14	15 13 148-01	1	1	1		1	1			1	1		Styrstång Handle bar
15	15 15 265-01	1	1	1		1	1			1	1		Gummihandtag, vänster Rubber handle left
17	12 13 810-01	1	1	1		1	1			1	1		Ansatskruv Screw
18	73 14 316-01	1	1	1		1	1			1	1		Mutter Nut
19	12 13 821-01	1	1	1		1	1			1	1		Kabelspännskruv Cable adjusting screw
20	15 15 314-01	1	1	1		1	1			1	1		Kopplingshandtag, kpl. Declutching handle compl.
22	15 13 074-01	1	1	1		1	1			1	1		Handtagsskydd Handle protector
29	72 31 368-01	2	2	2		2	2			2	2		Skruv Screw

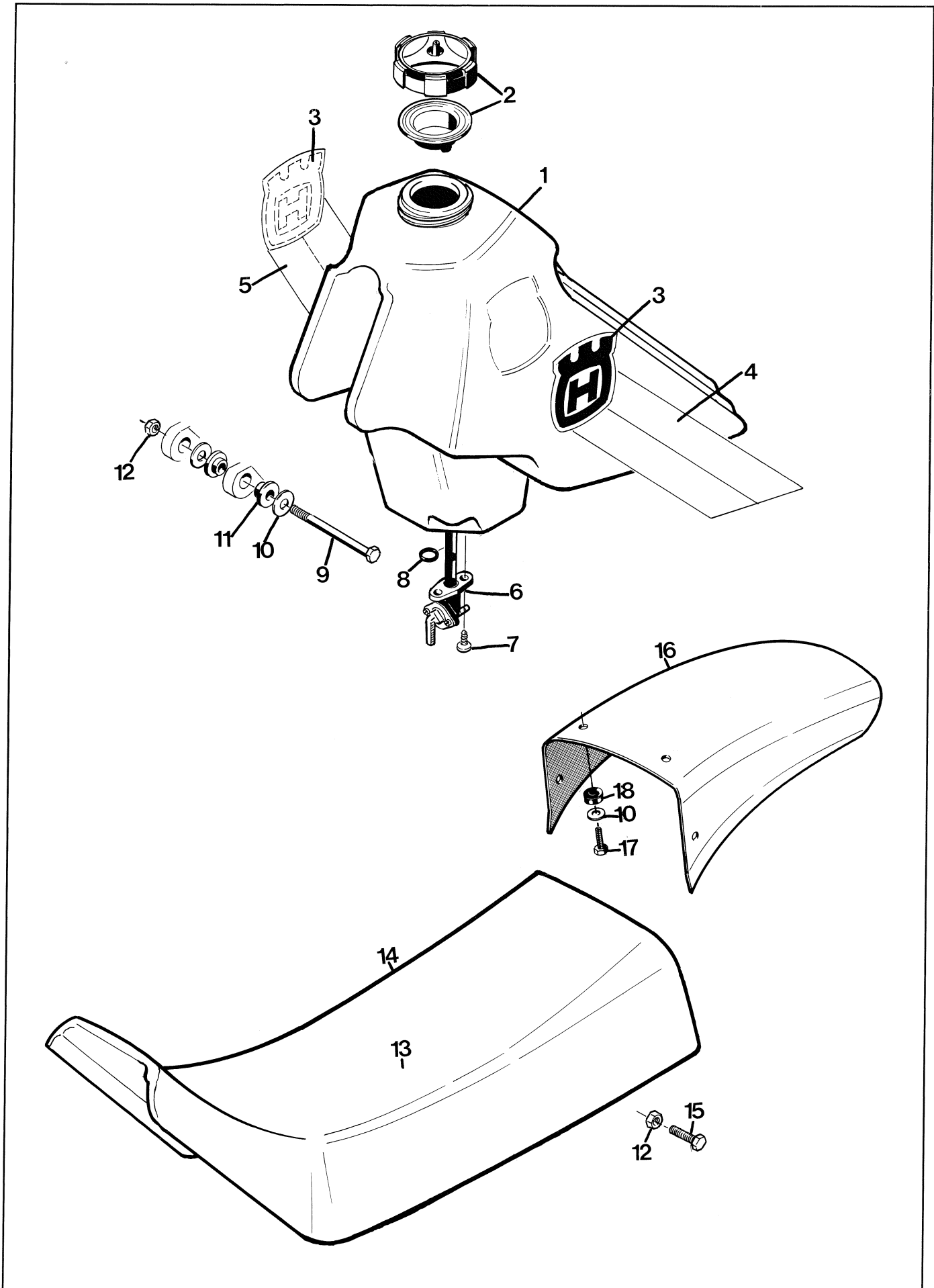


Fig.	Reservdelsnummer Sparepart number	Antal - Quantity										Benämning, Description		
		125		240		250		500						
		CR	XC	CR	XC	CR	XC	CR	XC	CR	XC			
N	1	15 14 170-01	1	1	1	1					1			Bensintank. Petrol tank
N		15 14 170-02										1		Bensintank. Petrol tank
	2	15 14 108-01	1	1	1	1					1	1		Tanklock. Cap
	3	15 14 120-01	2	2	2	2					2	2		Dekal. Decal
N	4	15 14 811-01	1	1	1	1					1			Dekal. Decal
N		15 14 812-01	1	1	1	1					1			Dekal. Decal
N	5	15 14 813-01										1		Dekal. Decal
N		15 14 814-01										1		Dekal. Decal
	2	15 14 109-01	1	1	1	1					1	1		Bensinkran. Petlock
	7	15 14 110-01	2	2	2	2					2	2		Skruv. Screw
	8	74 04 811-02	1	1	1	1					1	1		O-ring
	9	72 55 394-01	1	1	1	1					1	1		Skruv M6 x 160. Screw
	10	15 13 709-01	2	2	2	2					2	2		Bricka. Washer
	11	15 14 107-01	4	4	4	4					4	4		Bussning. Bushing
	12	15 13 706-01	3	3	3	3					3	3		Mutter. Nut
N	13	15 13 581-01	1	1	1	1					1	1		Sadel. Seat
N	14	15 13 582-01												Sadelöverdrag. Seat cover
	15	72 52 374-51	2	2	2	2					2	2		Skruv M6 x 30. Screw
N	16	15 13 587-01	1	1	1	1					1	1		Bakskärm. Fender
	17	72 52 370-53	4	4	4	4					4	4		Skruv M6 x 20. Screw
	18	15 18 121-01	4	4	4	4					4	4		Gummbricka. Rubber washer

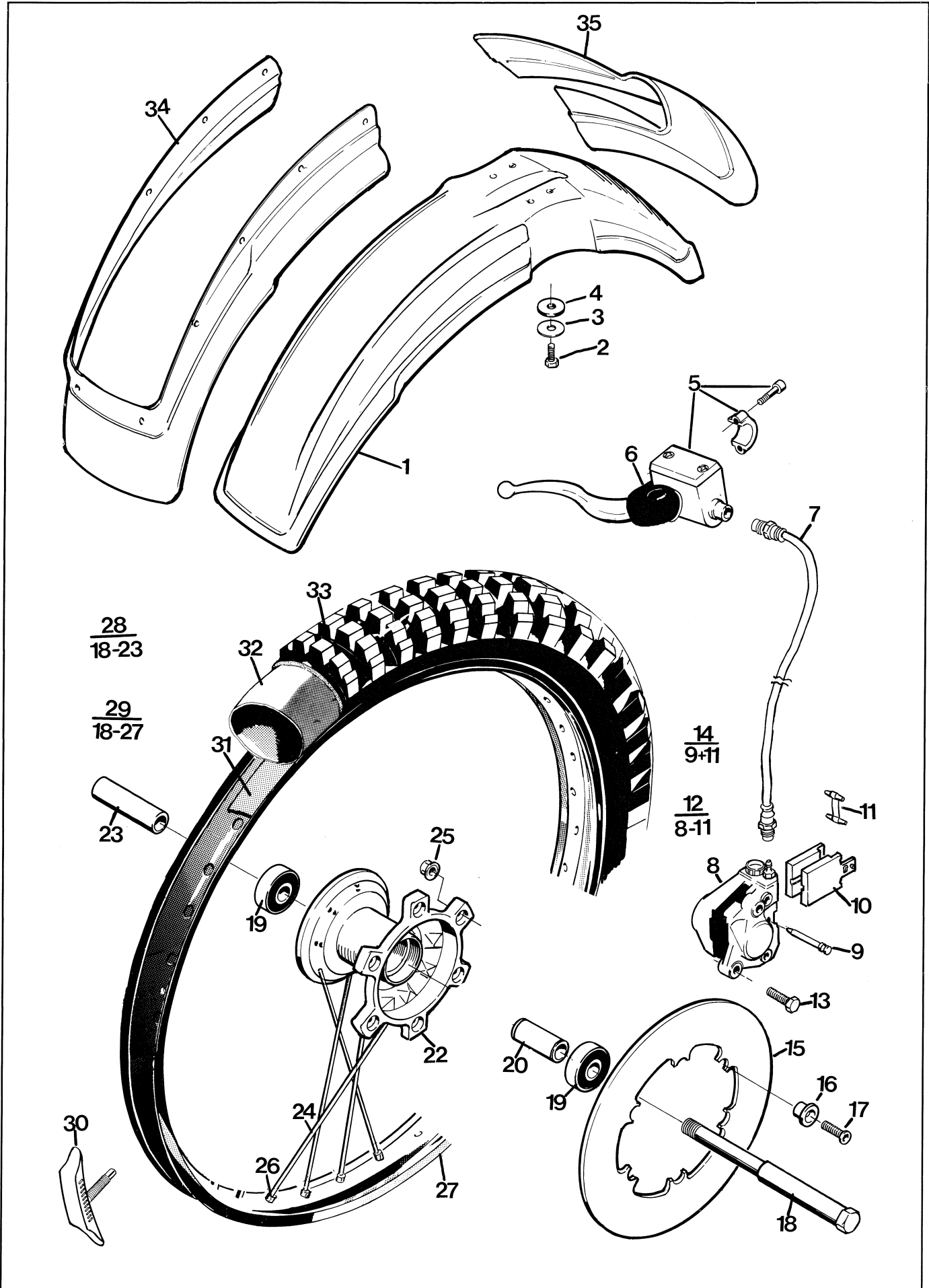


Fig.	Reservdelnummer Sparepart number	Antal - Quantity										Benämning, Description	
		125		240		250		500					
		CR	XC	CR	XC	CR	XC	CR	XC	CR	XC		
N	1	15 18 047-02	1	1	1	1	1	1			1	1	Skärm, Fender
	2	72 55 372-01	4	4	4	4	4	4			4	4	Skruv M6 x 25, Screw
	3	15 13 709-01	8	8	8	8	8	8			8	8	Bricka, Washer
	4	15 18 121-01	8	8	8	8	8	8			8	8	Gummbricka, Rubber washer
N	5	15 16 343-01	1	1	1	1	1	1			1	1	Huvudcylinder, Master cylinder
N	6	15 16 345-01	1	1	1	1	1	1			1	1	Bälg, Cover
N	7	15 16 332-01	1	1	1	1	1	1			1	1	Bromsslang, Brake hose
N	10	15 16 328-02	2	2	2	2	2	2			2	2	Bromsbelägg, Brake pads
N	12	15 16 327-01	1	1	1	1	1	1			1	1	Bromscylinder KPL, Brake cylinder compl.
	13	15 13 741-01	2	2	2	2	2	2			2	2	Skruv M8 x 25, Screw
N	14	15 17 791-01	1	1	1	1	1	1			1	1	Låspinnesats, Lockpin kit
N	15	15 16 325-01	1	1	1	1	1	1			1	1	Bromsskiva, Disc
N	16	15 16 326-01	6	6	6	6	6	6			6	6	Distans, Spacer
N	17	72 56 374-55	6	6	6	6	6	6			6	6	Skruv M6 x 30, Screw
N	18	15 16 338-01	1	1	1	1	1	1			1	1	Axel, Shaft
	19	72 82 302-34	2	2	2	2	2	2			2	2	Lager, Bearing
N	20	15 16 336-01	1	1	1	1	1	1			1	1	Distans, Spacer
N	21	15 16 337-01	2	2	2	2	2	2			2	2	distans, Spacer
N	22	15 16 324-01	1	1	1	1	1	1			1	1	Navhylsa, Hub sleeve
N	23	15 16 342-01	1	1	1	1	1	1			1	1	Mutter, Nut
N	24	15 16 321-01	36	36	36	36	36	36			36	36	Eker, Spoke
	25	15 13 706-01	6	6	6	6	6	6			6	6	Mutter M6, Nut
	26	15 16 219-01	36	36	36	36	36	36			36	36	Nippel
N	27	15 16 320-01	1	1	1	1	1	1			1	1	Fälg 1.60 x 21, Rin
N	28	15 16 323-01	1	1	1	1	1	1			1	1	Framnav KPL, Front hub compl.
N	29	15 16 319-01	1	1	1	1	1	1			1	1	Framhjul KPL, Front wheel compl.
	30	15 16 144-01	1	1	1	1	1	1			1	1	Däcklås, Rimlock
	31	15 16 029-01	1	1	1	1	1	1			1	1	Fälgband, Rimband
	32	15 16 028-01	1	1	1	1	1	1			1	1	Innerslang, Tube
N	33	15 16 879-01	1				1				1		Däck 3.00 x 21 Metzeler, USA only
		15 16 335-01	1				1				1		Däck 3.00 x 21 Pirelli sand cross, Europe only
		15 16 257-01		1				1				1	Däck 3.00 x 21 Trelleborg Deep grip
	34	15 18 050-01											Skärmbreddare, Widener
	35	15 18 049-01											Skärmlängare, Lengthener
N	36	15 17 780-01											Ekersats, Spoke kit
	37	15 19 902-01											Nippelsats, Nipple kit

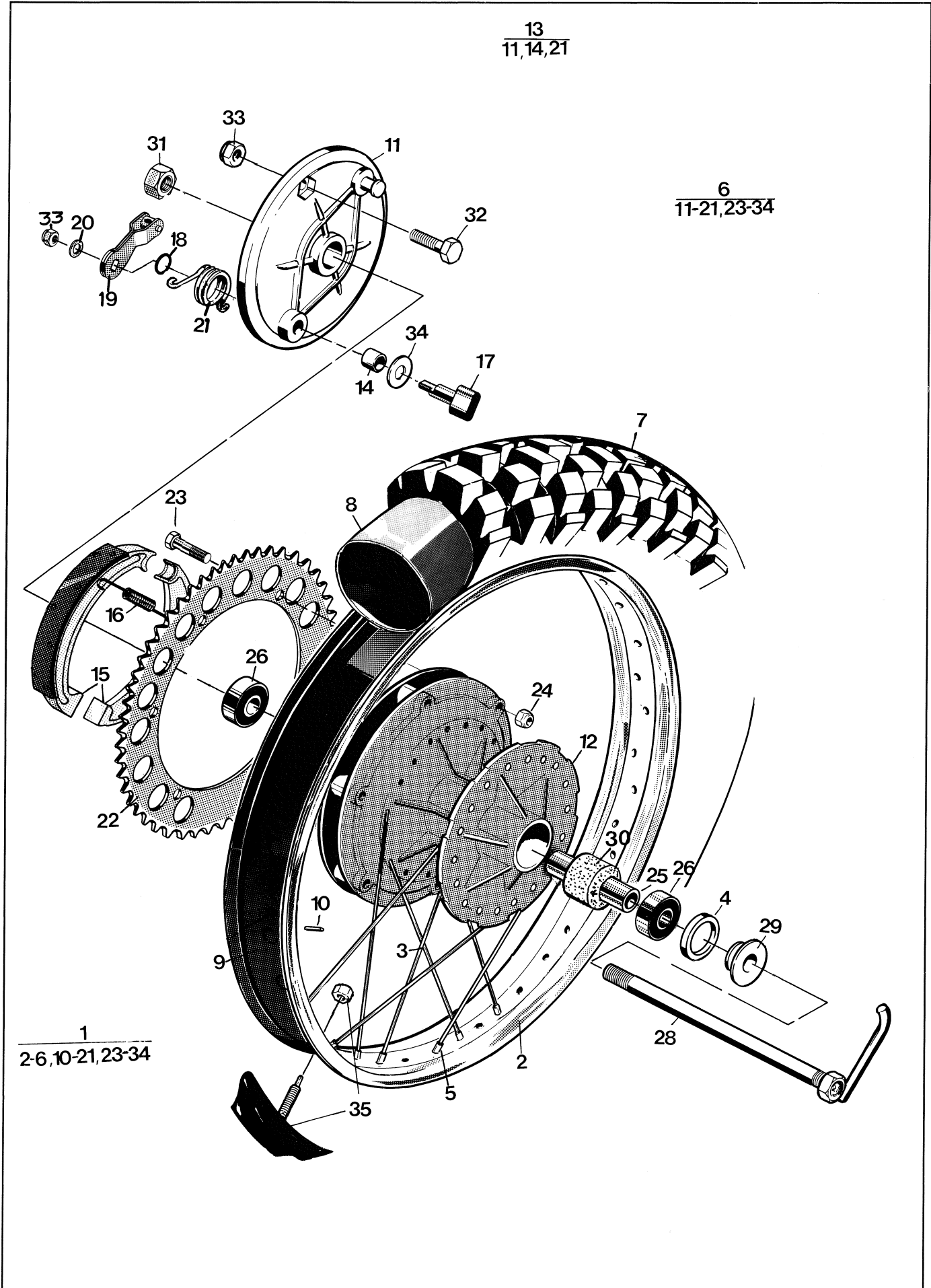
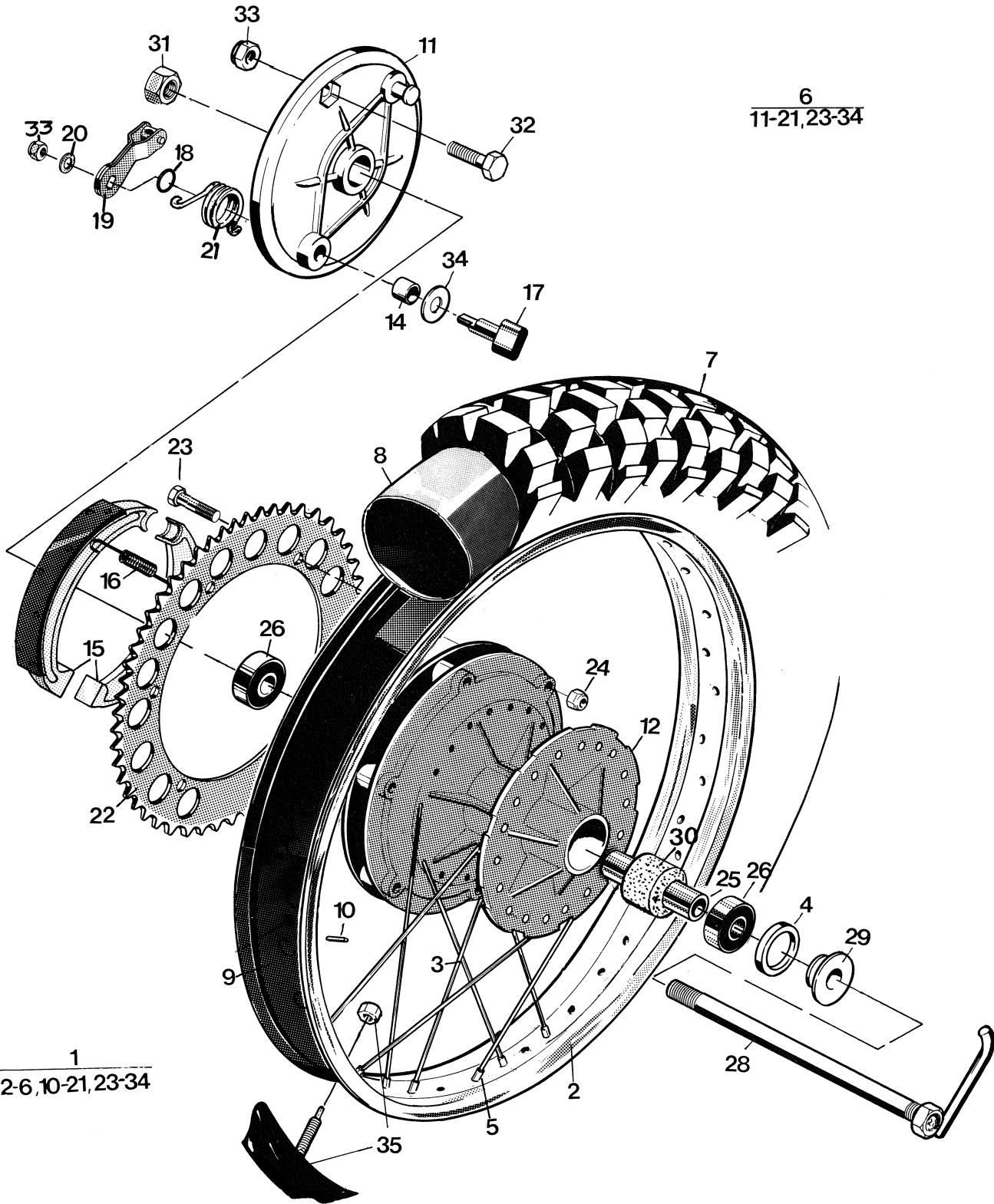


Fig.	Reservdelsnummer Sparepart number	Antal - Quantity										Benämning, Description	
		125		240		250		500					
		CR	XC	CR	XC	CR	XC	CR	XC	CR	XC		
N	1		1				1					1	Hjul, kpl. exkl gummi Wheel compl. excl. rubber
												1	Fälg, 2,5 x 18" Rim
N	2		1				1					36	Eker Spoke
N	3		36				36					1	Tättring Seal
	4		1				1					36	Ekernippel Spoke nipple
	5		36				36					1	Baknav, kpl. Rear hub compl.
N	6		1				1					1	Däck 4.50 x 18" Trelleborg ten master Tyre
	7		1				1					1	Däck 5.00 x 18" Trelleborg Tyre
	8		1				1					1	Innerslang 18" Innertyre
	9		1				1					1	Fälgband Rimband
	12		1				1					1	Navhylsa Hub sleeve
N	13		1				1					1	Bromssköld, kpl. Brake plate compl.
	14		1				1					1	Bussning Bushing
	15		2				2					2	Bromsback, kpl. Brake shoe
	16		2				2					2	Fjäder Spring
	17		1				1					1	Bromsexcenter Brake cam
	18		1				1					1	O-ring
	19		1				1					1	Hävarm Lever
	20		1				1					1	Bricka 8.4 x 17 Washer
N	21		1				1					1	Fjäder, Spring
	22		1				1					1	Kedjekrans Z = 52 Sprocket
	23		6				6					6	Skruv M8 x 45 Screw
	24		7				7					7	Låsmutter Nut
	25		1				1					1	Distanshylsa Distance sleeve
	26		2				2					2	Kullager 6302 2RS Ball bearing
N	28		1				1					1	Bakaxel, kpl. Shaft
N	29		1				1					1	Distans Distance
	30		1				1					1	Distanshållare Spacer holder
	31		1				1					1	Mutter Nut
	32		1				1					1	Skruv Screw
	33		1				1					1	Låsmutter M8 Nut
	34		1				1					1	Bricka Washer
	35		2				2					2	Däcklås Tyre lock
N			36				36					36	Ekersats Spoke unit Nipple kit 36 pcs

13
11,14,21

6
11-21,23-34



1
2-6,10-21,23-34

Fig.	Reservdelsnummer Sparepart number	Antal - Quantity										Benämning, Description
		125		240		250		500				
		CR	XC	CR	XC	CR	XC	CR	XC			
	15 19 938-01 15 19 902-01		36				36				36	Nippelsats 36 st Nipple kit 36 pcs

$\frac{1}{2-6}$
 6
 $\frac{12-22, 24-35}{13}$
 $\frac{14-16, 35}{13}$

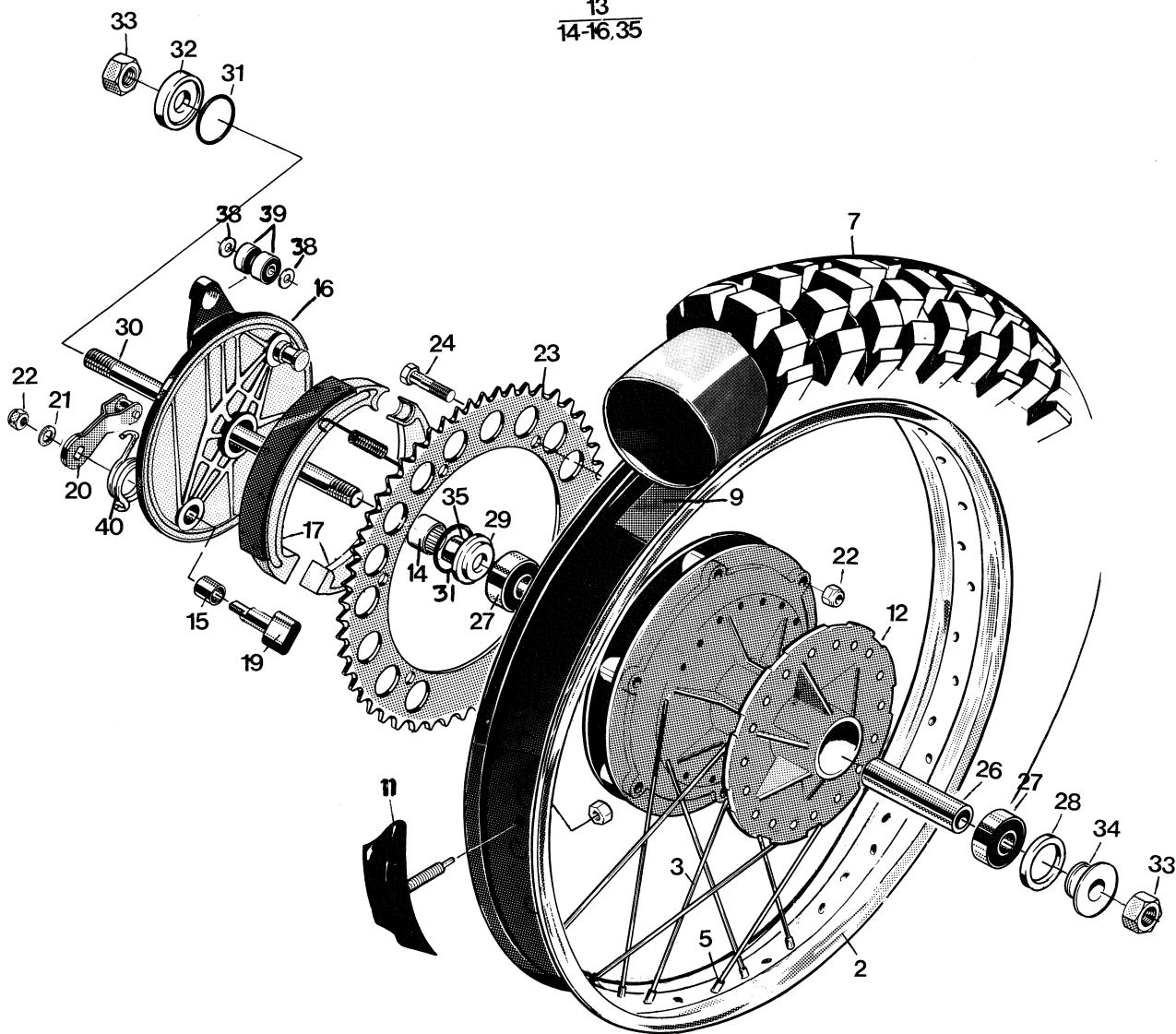


Fig.	Reservdelnummer Sparepart number	Antal - Quantity										Benämning, Description		
		125		240		250		500						
		CR	XC	CR	XC	CR	XC	CR	XC					
N	1	15 16 869-01	1		1		1							Hjul, kpl. exkl. gummi
N		15 16 871-01									1			Wheel compl. exkl. rubber
	2	15 16 827-01					1					1		Fälg
		15 16 872-01	1		1		1							Rim
	3	15 16 828-02										36		Eker
		15 16 218-06	36		36		36							Spoke
	5	15 16 829-01										36		Ekernippel
		15 16 219-01	36		36		36							Spoke nipple
N	6	15 17 809-01	1		1		1					1		Baknav kpl. utan kedjedrev
														Rear hub compl.
N	7	15 16 881-01	1											Däck 4.00 x 18 Metzeler motocross. Tyre USA only
		15 16 862-01	1		1									Däck 4.50 x 18 Pirelli hard cross. Tyre Europe
N		15 16 883-01					1							Däck 4.50 x 18 Metzeler motocross. Tyre USA only
N		15 16 885-01										1		Däck 4.50 x 18 Metzeler multi cross. Tyre USA only
		15 16 864-01										1		Däck 5.00 x 18 Pirelli hard cross. Tyre Europe
	8	15 16 508-01												Innerslang
														Innertube
	9	15 16 029-01												Fälgband
														Rimband
N	11	15 16 874-01	2		2		2							Däcklås, kpl.
		15 16 772-01										2		Tyre lock
	12	15 16 817-01	1		1		1					1		Navhylsa, kpl.
														Hub sleeve
N	13	15 15 522-01	1		1		1					1		Bromssköld, kpl.
														Brake plate compl.
N	14	15 11 239-01	1		1		1					1		Nållager
														Needle bearing
	15	15 16 859-01	1		1		1					1		Bussning
														Bushing
	17	15 16 788-02	2		2		2					2		Bromsback
														Brake shoe
	18	15 16 547-01	2		2		2					2		Fjäder, bromsback
														Spring
N	19	15 15 514-01	1		1		1					1		Bromsexcenter
														Brake cam
	20	15 16 723-01	1		1		1					1		Hävarm
														Lever
	21	73 41 164-01	1		1		1					1		Bricka 8.4 x 17
														Washer
	22	73 22 118-01	7		7		7					7		Låsmutter M8
														Nut
	23	15 16 852-03	1		1		1					1		Kedjkrans 52T
	24	72 52 460-51	6		6		6					6		Skruv M8 x 45
														Screw
	26	15 16 752-01	1		1		1					1		Distanshylsa
														Distance sleeve
	27	73 82 302-34	2		2		2					2		Kullager
														Ball bearing
	28	15 13 718-01	1		1		1					1		Tätning
														Seal
N	29	15 15 523-01	1		1		1					1		Distans
														Spacer
N	30	15 15 524-01	1		1		1					1		Bakaxel
														Shaft
N	31	15 11 242-01	2		2		2					2		X-ring
N	32	15 15 519-01	1		1		1					1		Tätningshållare
														Seal case
	33	15 16 598-01	2		2		2					2		Mutter
														Nut
N	34	15 16 866-01	1		1		1					1		Distans, vänster
														Distance
N	35	15 15 518-01	1		1		1					1		Innerhylsa
														Spacer
	36	73 82 296-19	2		2		2					2		Kullager, Bearing
	37	73 41 153-41	2		2		2					2		Bricka, Washer

$\frac{1}{2-6}$
 $\frac{6}{12-22, 24-35}$
 $\frac{13}{14-16, 35}$

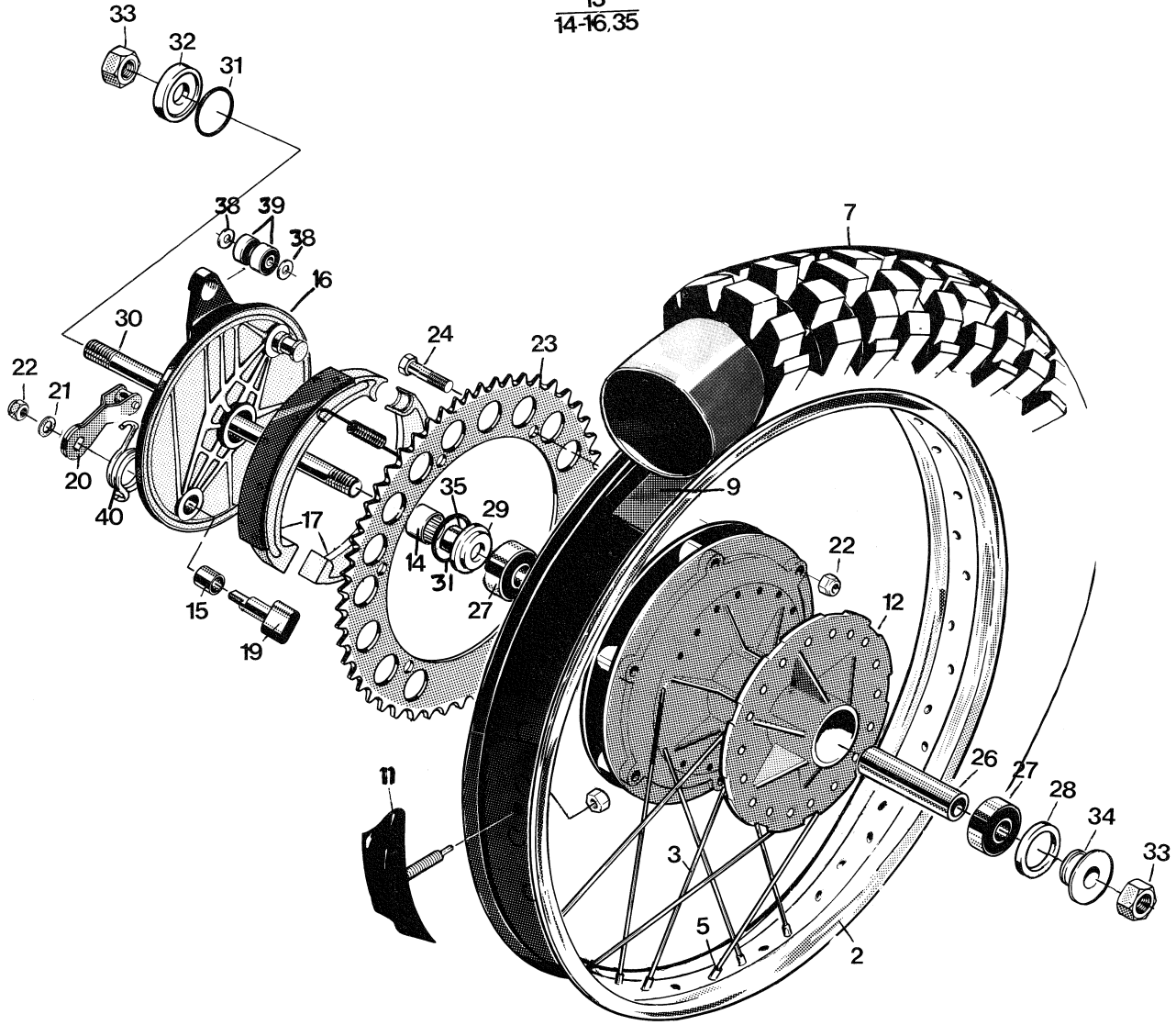


Fig.	Reservdelsnummer Sparepart number	Antal - Quantity												Benämning, Description	
		125			240			250			500				
		CR		XC	CR		XC	CR		XC	CR	XC			
N 38	73 41 153-41	2			2			2					2		Bricka. Washer
39	73 82 296-19	2			2			2					2		Kullager. Bearing
40	15 15 515-01	1			1			1					1		Fjäder. Spring

Tillbehör/Accessories																
N	15 17 810-01	36			36			36								Ekersats 18" Spoke kit
	15 19 952-01												36			Ekersats Spoke kit
	15 19 902-01	36			36			36								Nippelsats, Nipple kit
	15 19 938-01												36			Nippelsats, Nipple kit

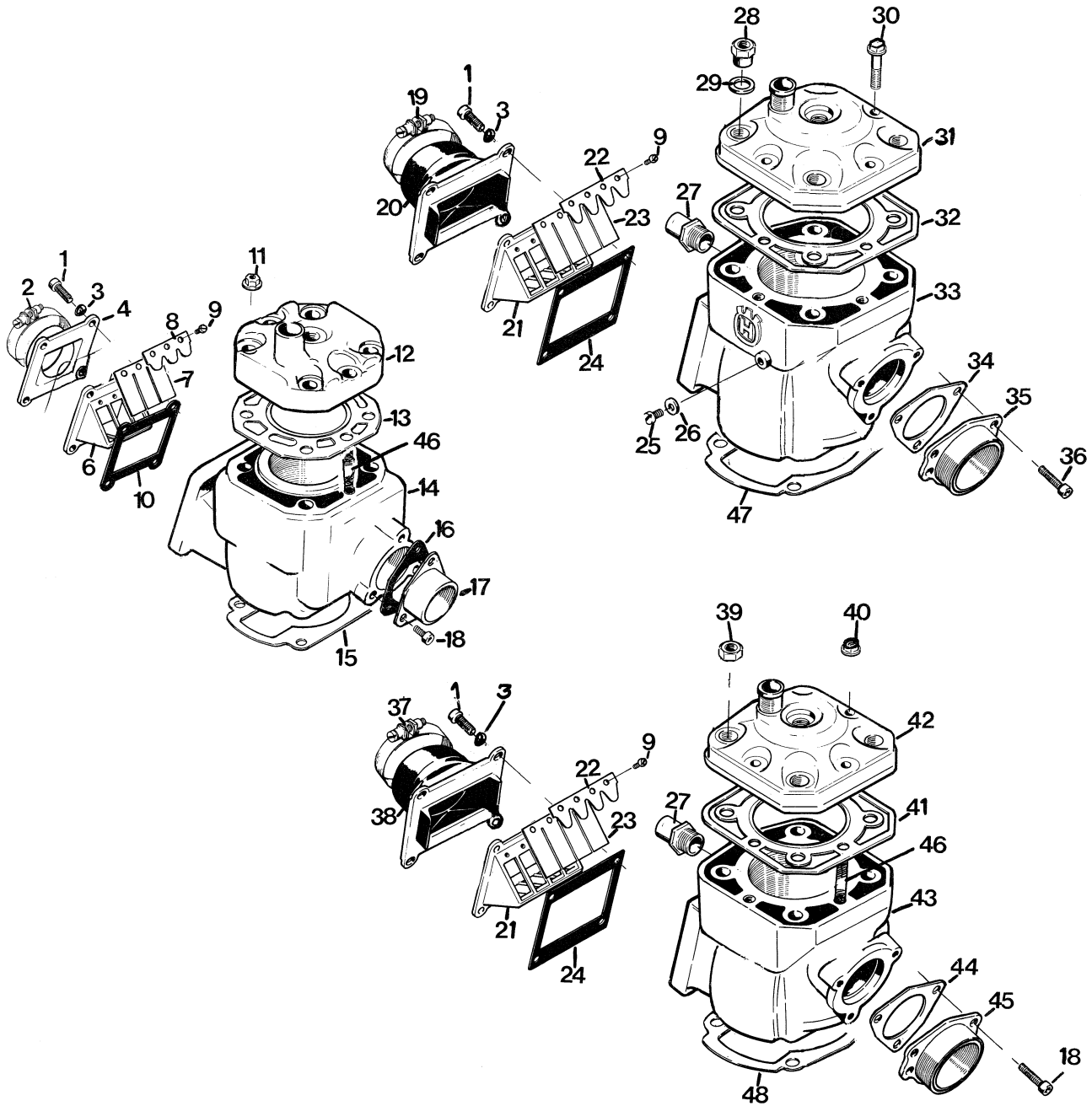
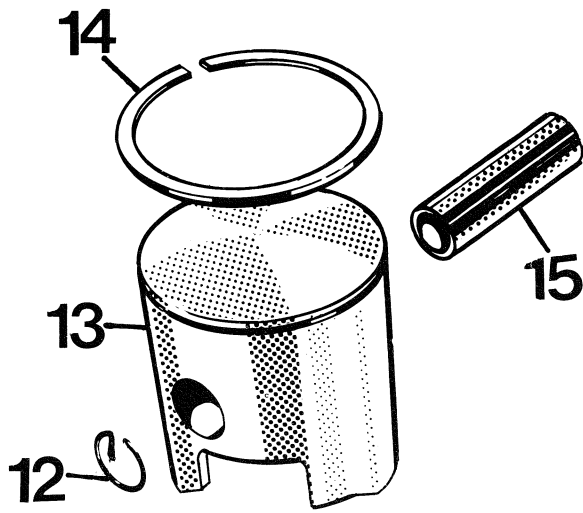
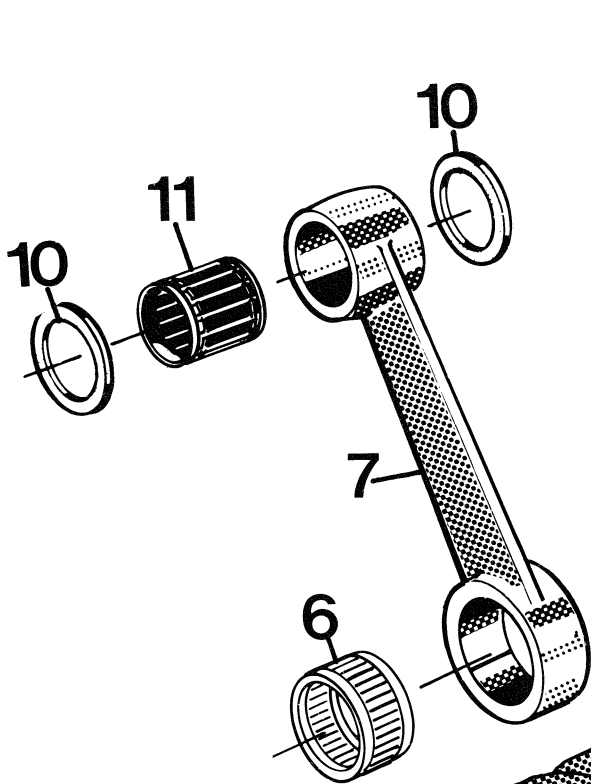


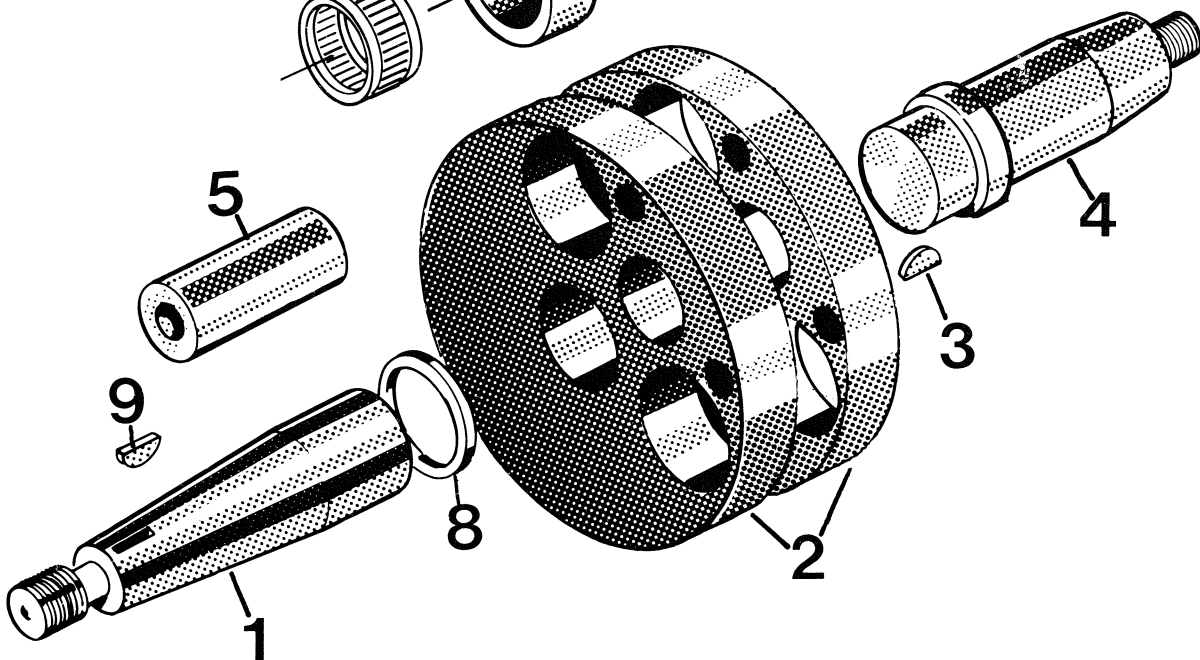
Fig.	Reservdelsnummer Sparepart number	Antal - Quantity										Benämning, Description		
		125		240		250		500						
		CR	XC	CR	XC	CR	XC	CR	XC	CR	XC			
1	72 55 372-01	4		4	4			4				4	4	Skruv M6 x 25. Screw
2	16 13 227-01	1												Klämma. Clamp
3	73 51 153-50	4		4	4			4				4	4	Bricka. Washer
4	16 11 857-01	1												Insugningsrör. Intake manifold
6	16 11 855-01	1		1										Ventilhållare. Reed cage
7	16 11 863-01	2		2										Ventil. Reed
8	16 11 865-01	2		2										Ventilstöd. Reed support
9	73 32 285-31	6		6	8			8				8	8	Skruv. Screw
10	16 11 859-01	1		1										Packning. Gasket
11	15 13 731-01	6		6										Mutter. Nut
12	16 14 516-01	1		1										Cylinderlock. Cylinderhead
13	16 14 522-01	1		1										Packning. Gasket
N 14	16 14 525-03	1		1										Cylinder
15	16 11 880-01	1		1										Packning. Gasket
16	16 14 558-01	1		1										Packning. Gasket
17	16 14 551-01	1		1										Avgasstos. Exhaust manifold
18	72 55 368-01	3		3										Skruv M6 x 16. Screw
19	16 13 598-01											1	1	Klämma. Clamp
N 20	16 15 271-01											1	1	Insugningsrör. Intake manifold
21	16 11 856-01				1			1				1	1	Ventilhållare. Reed cage
22	16 11 866-01				2			2				2	2	Ventilstöd. Reed support
23	16 11 864-01				2			2				2	2	Ventil. Reed
24	16 11 861-01				1			1				1	1	Packning. Gasket
25	72 52 364-53				1			1				1	1	Skruv M6 x 10. Screw
26	16 10 823-01				1			1				1	1	Bricka. Washer
27	16 14 506-01	1		1	1			1				1	1	Anslutning. Hose connection
28	16 11 190-01											4	4	Mutter. Nut
29	16 14 583-01											4	4	Bricka. Washer
30	15 13 700-01											4	4	Skruv M8 x 40. Screw
N 31	16 14 593-01											1	1	Cylinderlock. Cylinder head
N 32	16 14 587-01											1	1	Packning. Gasket
N 33	16 14 476-01											1	1	Cylinder
34	16 14 570-01											1	1	Packning. Gasket
35	16 14 567-01											1	1	Avgasstos. Exhaust manifold
36	73 55 370-01											3	3	Skruv M6 x 20. Screw
37	16 15 206-01				1			1						Klämma. Clamp
38	16 15 272-01				1			1						Förgasaranslutning. Intake manifold
39	15 13 704-01				4			4						Mutter M10. Nut
40	15 13 731-01				4			4						Mutter M8. Nut
N 41	16 14 495-01				1			1						Packning. Gasket
N 42	16 14 498-01				1			1						Cylinderlock. Cylinder head
N 43	16 14 489-01							1						Cylinder
N 43	16 14 489-02				1									Cylinder
44	16 14 537-01				1			1						Packning. Gasket
45	16 14 534-01				1			1						Avgasstos. Exhaust manifold
46	16 14 541-01	4		4	4			4						Pinnskruv. Stud



$\frac{16}{12-15}$



$\frac{17}{5-7}$



$\frac{18}{1-7}$

Fig.	Reservdelsnummer Sparepart number	Antal - Quantity										Benämning, Description			
		125		240		250		500							
		CR	XC	CR	XC	CR	XC	CR	XC	CR	XC				
1	16 10 653-01	1	1												Vevaxel, höger Crank shaft, right
	16 11 659-01			1		1		1			1	1			Vevaxel, höger Crank shaft, right
3	73 58 016-00	2	2	2		2		2			2	2			Kil 3 x 16 Key
4	16 11 285-01	1	1												Vevaxel, vänster Crank shaft, left
	16 11 799-02							1			1	1			Vevaxel, vänster Crank shaft, left
	16 11 660-01			1		1									Crank shaft, left
	16 14 539-01														
8	16 10 676-01	1	1												Distans Spacer
	16 10 921-01			1		1		1			1	1			Distans Spacer
9	15 13 713-01	1	1	1		1		1			1	1			Kil Key
10	16 10 674-01	2	2												Distans Spacer
	16 10 971-01			2		2		2							Distans Spacer
11	16 11 534-01	1	1												Nållager Needle bearing
	16 10 933-01			1		1		1							Nållager Needle bearing
	16 11 205-01										1	1			Nållager Needle bearing
12	16 11 739-01	2	2												Låsring Circlip
	16 11 738-01			2		2		2							Låsring Circlip
	16 11 195-01										2	2			Låsring Circlip
14	16 14 521-01	1	1												Kolvring (Cyl Ø55.0) Piston ring
	16 14 521-02														Kolvring (Cyl Ø55.25) Piston ring
	16 14 521-03														Kolvring (Cyl Ø55.50) Piston ring
	16 10 831-01					1		1							Kolvring (Cyl Ø69.50) Piston ring
	16 10 831-02														Kolvring (Cyl Ø69.75) Piston ring
	16 10 831-03														Kolvring (Ø70.1) Piston ring
	16 10 831-04														Kolvring (Ø70.25) Piston ring
	16 10 831-05			1											Kolvring (Ø68.75) Piston ring
	16 11 189-01										1	1			Kolvring (Ø86.00) Piston ring
	16 11 189-02														Kolvring (86.50) Piston ring
	16 11 189-03														Kolvring (87.00) Piston ring
16	16 14 520-01	1	1												Kolv kpl. (Cyl Ø55.0) Piston compl.
	16 14 520-02														Kolv kpl. (Cyl Ø55.25) Piston compl.
	16 14 520-03														Kolv kpl. (Cyl Ø55.50) Piston compl.
N	16 14 492-01					1									Piston kompl.
N	16 14 492-02														Kolv kpl. (Cyl Ø69.75) Piston compl.
N	16 14 492-03														Kolv kpl. (Cyl Ø70.00) Piston compl.
N	16 14 492-04														Kolv kpl. (Cyl Ø70.25) Piston compl.
N	16 14 493-01			1											Kolv kpl. (Cyl Ø68.75) Piston compl.
N	16 14 487-01										1	1			Kolv kpl. (Cyl Ø86.00) Piston compl.
N	16 14 487-02														Kolv kpl. (Cyl Ø86.50) Piston compl.
N	16 14 487-03														Kolv kpl. (Cyl Ø87.00) Piston compl.
17	16 10 383-01	1	1												Renov.sats vevstake Overhaulkit conn.rød
	16 19 825-01			1		1		1			1	1			
	16 19 829-01														
18	16 14 542-01	1	1												Vevparti, kpl. Crank shaft, compl.
N	16 14 477-01										1	1			
	16 14 538-01			1		1									

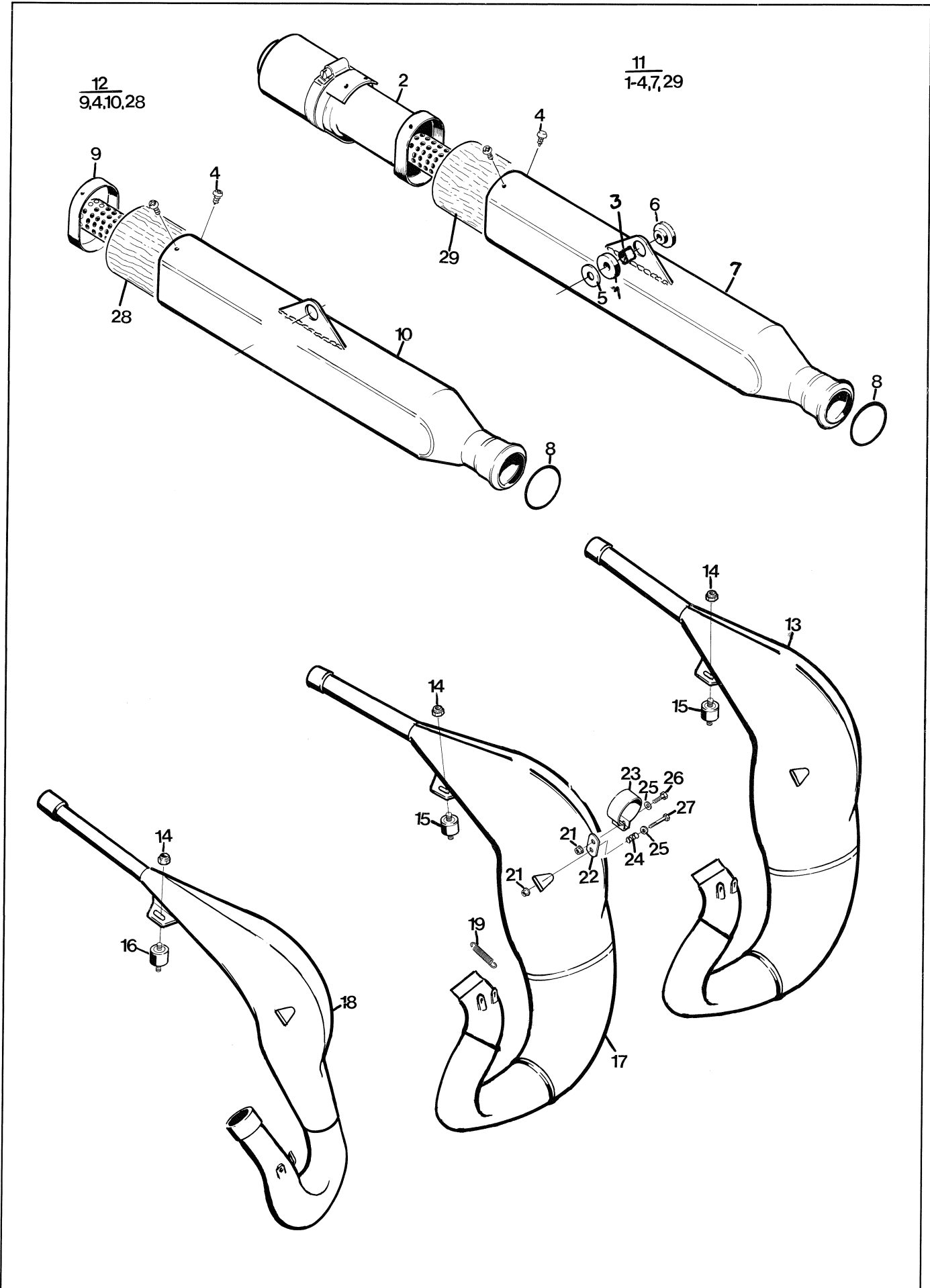


Fig.	Reservdelsnummer Sparepart number	Antal - Quantity										Benämning, Description		
		125		240		250		500						
		CR	XC	CR	XC	CR	XC	CR	XC	CR	XC			
N 1	15 13 414-01	1		1		1		1				1	1	Bricka. Washer
N 2	15 13 416-01			1				1					1	Insats kpl med gnistsläckare. Innertube compl with sparkarrestor
N 3	15 15 108-01	1		1		1		1				1	1	Distans. Spacer
N 4	72 95 842-01	4		4		4		4				4	4	Skruv. Screw
N 5	15 13 709-01	1		1		1		1				1	1	Bricka. Washer
N 6	15 14 032-02	1		1		1		1				1	1	Gummibussning. Rubber bushing
N 8	15 14 559-01	1		1		1		1				1	1	O-ring
N 9	15 13 398-01	1												Innerrör. Innertube
	15 13 398-02					1		1						Innerrör. Innertube
	15 13 398-03											1		Innerrör. Innertube
N 11	15 13 420-01			1									1	Ljuddämpare kpl. Silencer compl.
N 12	15 13 393-01	1						1						Ljuddämpare. Silencer
	15 13 393-02					1		1						Ljuddämpare. Silencer
	15 13 393-03											1		Ljuddämpare. Silencer
N 13	15 13 401-01											1	1	Avgasrör. Exhaust pipe
N 14	73 22 118-01	2		2		2		2				2	2	Mutter M8. Nut
N 15	15 14 590-01					1		1				1	1	Vibrationsdämpare. Damper
N 16	15 13 318-01	1		1										Vibrationsdämpare. Damper
N 17	15 13 425-01					1		1						Avgasrör. Exhaust pipe
N 18	15 13 382-01	1		1										Avgasrör. Exhaust pipe
N 19	15 13 391-01	2		2		2		2				2	2	Fjäder. Spring
N 21	15 13 706-01	2		2		2		2				2	2	Mutter M6. Nut
N 22	15 13 389-01	1		1		1		1				1	1	Fäste. Attachment
N 23	15 13 441-01	1		1		1		1				1	1	Klämma. Clamp
N 24	15 14 038-01	1		1		1		1				1	1	Fjäder. Spring
N 25	73 44 926-01	4		4		4		4				4	4	Bricka. Washer
N 26	73 52 372-51	1		1		1		1				1	1	Skruv M6 x 25. Screw
N 27	72 52 376-51	1		1		1		1				1	1	Skruv M6 x 35. Screw
N 28	15 15 336-03	1				1		1						Stoppning. Packing
	15 15 336-02											1		Stoppning. Packing
N 29	15 15 336-03			1									1	Stoppning. Packing

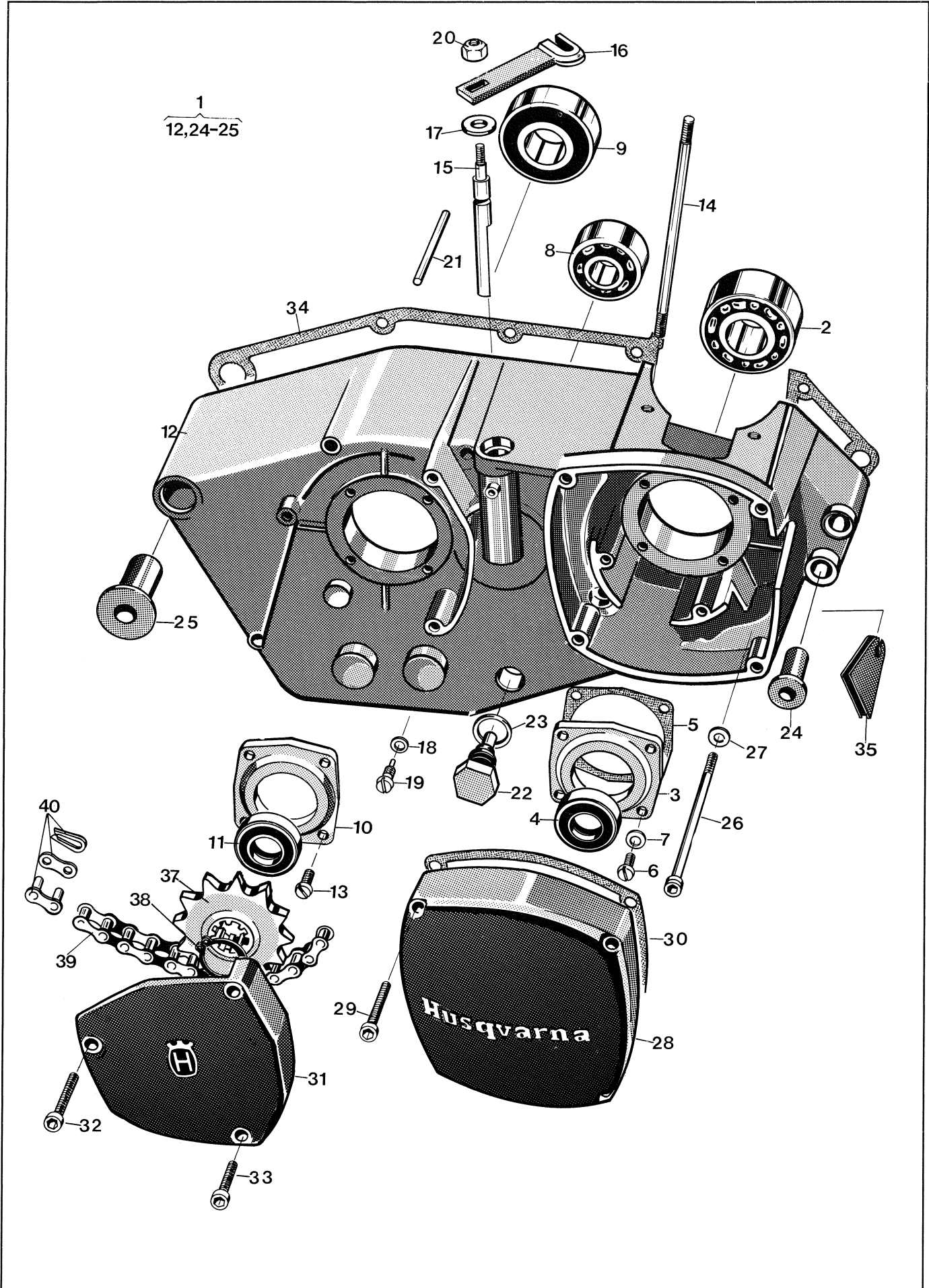
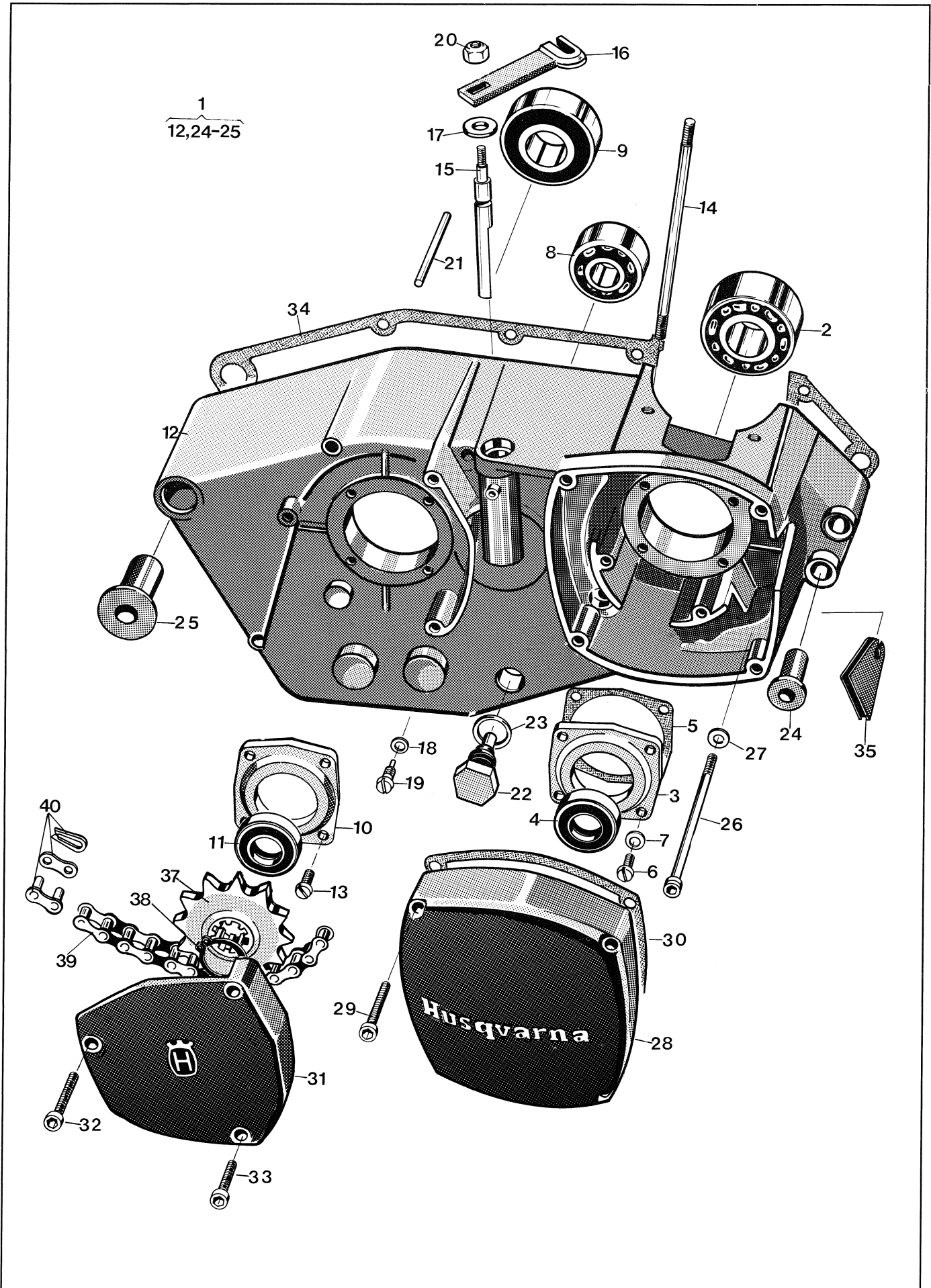


Fig.	Reservdelsnummer Sparepart number	Antal - Quantity										Benämning, Description			
		125		240		250		500							
		CR	XC	CR	XC	CR	XC	CR	XC	CR	XC				
N 1	16 19 690-01	1	1												Vevhushalva, höger Crankcase halve right
N	16 19 692-01	1	1												Vevhushalvor par Crankcase halves pair
2	73 83 204-40	1	1												Kullager Ball bearing
3	16 10 679-01	1	1												Fläns Flange
4	16 10 681-01	1	1												Tätning Seal
5	12 25 360-01	1	1												Packning Gasket
6	72 31 328-51	4	4												Skruv M5 x 14 Screw
7	73 51 146-50	4	4												Fjäderbricka Washer
8	73 82 302-40	1	1												Kullager Ball bearing
9	16 16 351-01	1	1												Kullager Ball bearing
10	16 11 778-01	1	1												Fläns Flange
11	16 12 353-01	1	1												Distans Spacer
13	72 35 328-55	4	4												Skruv M5 x 14 Screw
14	16 11 546-02	4	4												Dragbult, cylinder Cylinder stud
15	16 10 774-01	1	1												Frikopplingsaxel Declutching shaft
16	16 11 171-01	1	1												Hävarm Lever
17	15 13 722-01	1	1												Tätning Seal
18	73 44 878-00	1	1												Bricka Washer
19	12 25 077-01	1	1												Stoppskruv Screw
20	73 22 118-01	1	1												Låsmutter M8 Nut
21	72 11 350-40	1	1												Pinne Pin
22	16 12 537-01	1	1												Magnetplugg Magneto plug
23	12 25 025-01	1	1												Packning Gasket
24	16 10 777-01	2	2												Flänsbussning Flange sleeve
25	16 11 516-01	1	1												Flänsbussning Flange sleeve
26	72 55 385-01	9	9												Skruv M6 x 75 Screw
27	73 41 153-01	9	9												Bricka 6.4 x 12.5 Washere
28	16 10 647-01	1	1												Magnetkåpa Magneto cover
29	72 55 378-01	4	4												Skruv M6 x 40 Screw
30	16 11 623-01	1	1												Packning Gasket
31	16 11 560-01	1	1												Kåpa Cover
32	72 55 380-01	1	1												Skruv M6 x 50 Screw
33	72 55 376-01	2	2												Skruv M6 x 35 Screw
34	16 11 641-01	1	1												Vevhuspackning Gasket
35	16 14 728-01	1	1												Genomföring Grommet
37	16 12 693-04	1	1												Kedjedrev z = 13 Sprocket
38	73 53 126-00	1	1												Spärring. Circlip
39	15 19 760-12	1	1												Kedja 5/8 x 1/4 118. Chain
40	15 19 759-01	1	1												Kedjelås. Master link



Tillbehör/Accessories

N

16 12 693-01
 16 12 693-02
 16 12 693-03
 16 12 693-05
 16 12 693-06
 16 12 693-07
 16 12 693-08
 16 19 862-01

Kedjedrev
 Front sprocket
 z = 10
 z = 11
 z = 12
 z = 14
 z = 15
 z = 16
 z = 17
 Packningssats
 Gasket set

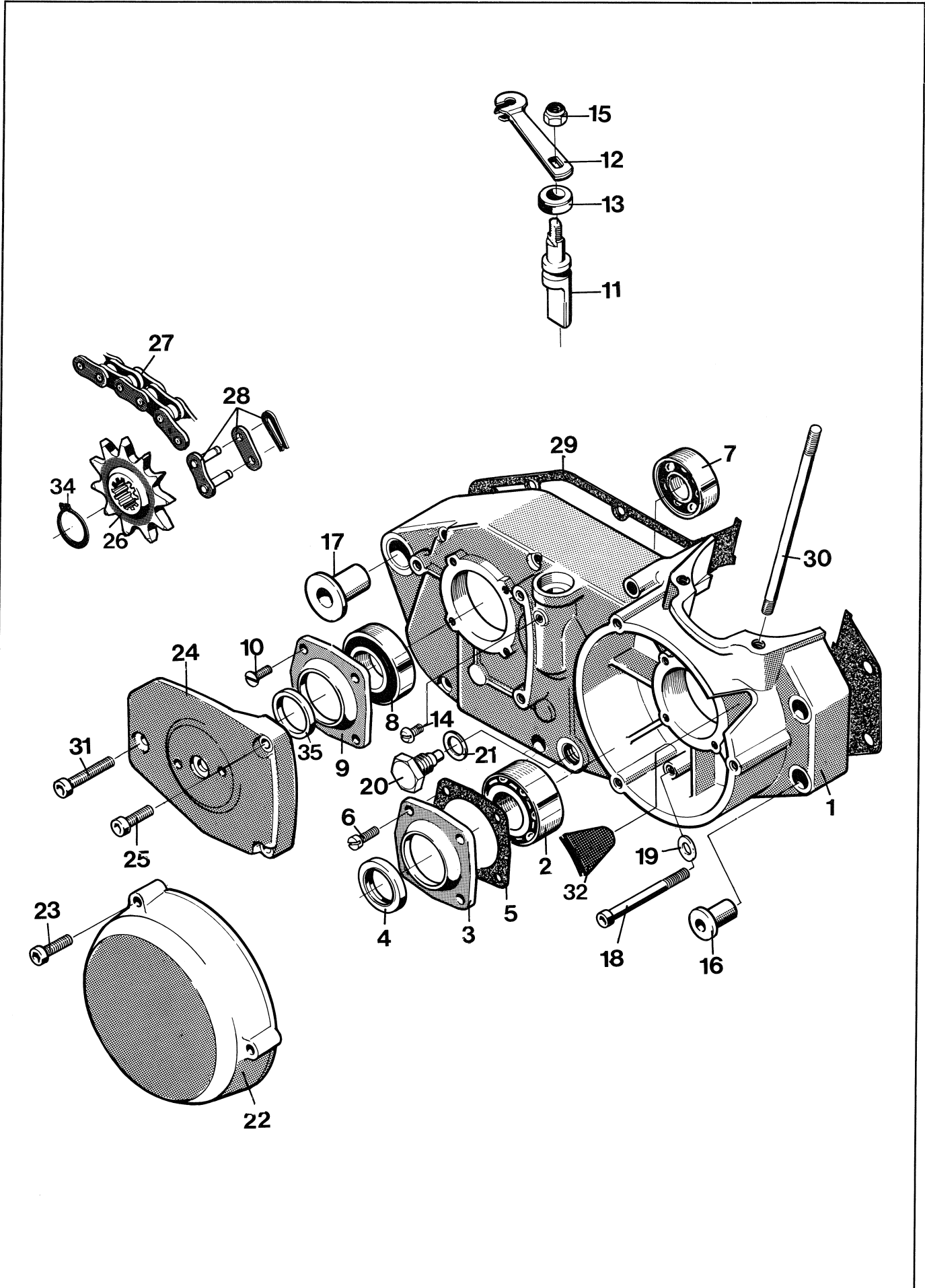


Fig.	Reservdelsnummer Sparepart number	Antal - Quantity										Benämning, Description			
		125		240		250		500							
		CR	XC	CR	XC	CR	XC	CR	XC	CR	XC				
N	16 19 686-01			1		1		1							Vevhus, kpl. Crankcase, compl.
	16 19 689-01										1	1			
N	1 16 19 684-01			1		1		1			1	1			Vevhushalva höger, kpl. Crankcase half, compl.
N	16 19 687-01										1	1			
2	73 83 205-40			1		1		1			1	1			Vinkelkontaktkullager Ball bearing
3	16 10 810-01			1		1		1			1	1			Fläns Flange
4	15 13 725-01			1		1		1			1	1			Tättring Seal
5	12 25 358-01			1		1		1			1	1			Packning Gasket
6	72 31 328-51			4		4		4			4	4			Skruv M5 x 14 Screw
7	73 82 302-40			1		1		1			1	1			Kullager Ball bearing
8	73 82 205-28			1		1		1			1	1			Kullager Ball bearing
	16 16 351-01														
9	16 11 778-01			1		1		1			1	1			Fläns Flange
10	72 35 328-55			4		4		4			4	4			Skruv M5 x 14 Screw
11	16 11 663-01			1		1		1			1	1			Frikopplingsaxel Declutching shaft
N	12 16 14 584-01			1		1		1			1	1			Hävarm Lever
13	15 13 722-01			1		1		1			1	1			Tättring Seal
14	72 31 323-01			1		1		1			1	1			Skruv M5 x 8 Screw
15	73 22 118-01			1		1		1			1	1			Låsmutter Nut
16	16 10 777-01			2		2		2			2	2			Flänsbussning Flange sleeve
N	17 16 14 589-01			1		1		1			1	1			Flänsbussning Flange sleeve
18	72 55 385-01			6		6		6			6	6			Skruv M6 x 75 Screw
19	73 41 153-01			6		6		6			6	6			Bricka 6.4 x 12.5 Washer
20	16 12 537-01			1		1		1			1	1			Magnetbult Magneto plug
21	12 25 025-01			1		1		1			1	1			Packning Gasket
22	16 11 640-01			1		1		1			1	1			Magnetkåpa Magneto cover
23	72 55 378-01			3		3		3			3	3			Skruv M6 x 40 Screw
24	16 11 816-01			1		1		1			1	1			Kåpa Cover
25	72 55 374-01			2		2		2			2	2			Skruv M6 x 30 Screw
26	16 12 693-03			1		1									Kedjedrev z = 12 Sprocket = 12
	16 12 693-04							1							Kedjedrev z = 13 Sprocket = 13
	16 12 693-05										1				Kedjedrev = 14 Sprocket = 14
	16 12 693-06											1			Kedjedrev z = 15 Sprocket = 15
27	15 19 760-11			1		1		1							Drivkedja 5/8 x 1/4" 116 länk. Chain
	15 19 760-12										1	1			Drivkedja 5/8 x 1/4" 118 länk Chain
28	15 19 759-01			1		1		1			1	1			Kedjelås Chain lock
29	16 11 667-01			1		1		1			1	1			Packning Gasket
	16 11 667-02														
30	16 11 883-03			4		4		4			4	4			Dragbult Cylinder stud
31	72 55 376-01			1		1		1			1	1			Skruv M6 x 36 Screw
32	16 14 728-01			1		1		1			1	1			Kabelgenomföring Grommet

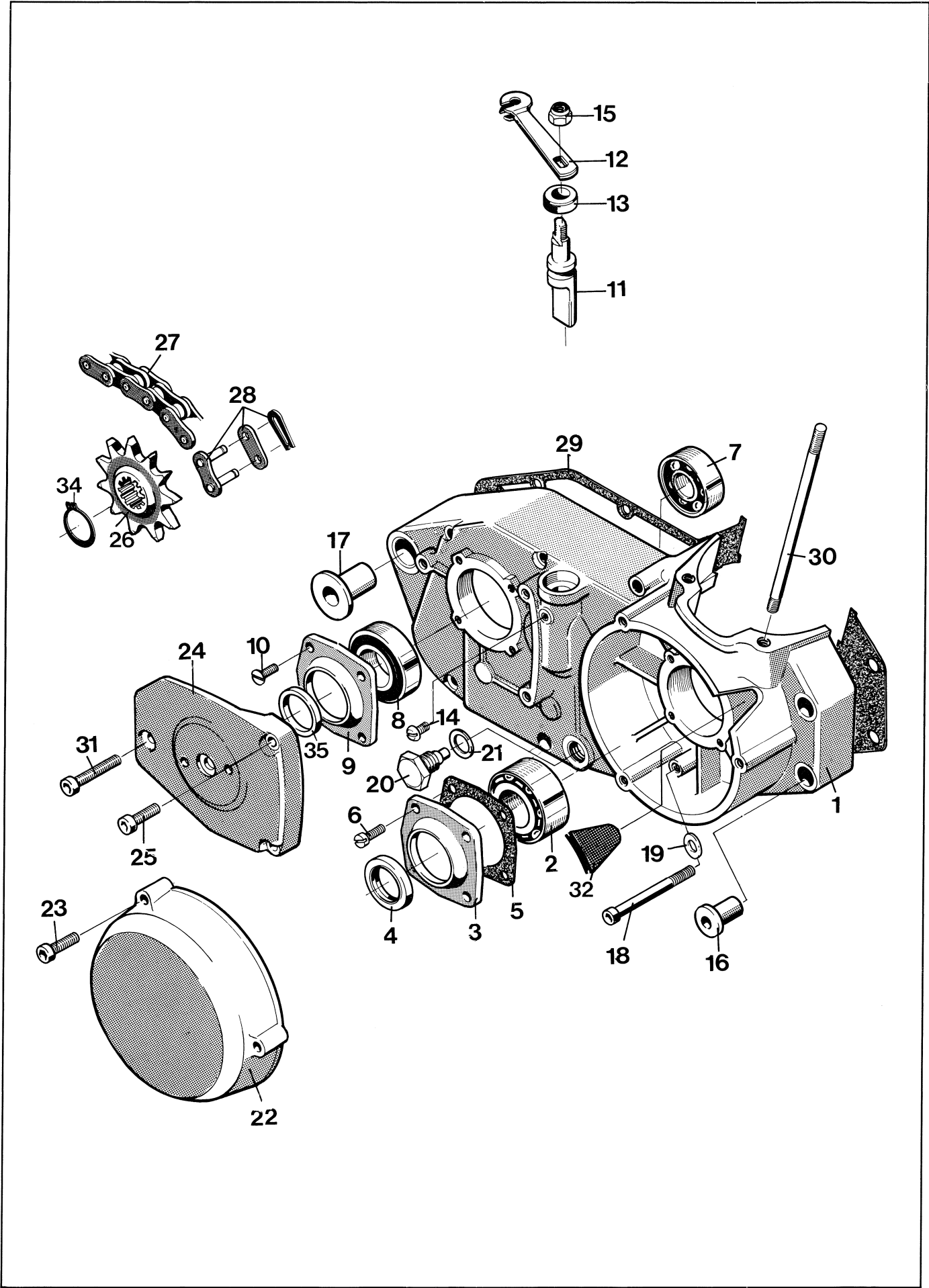


Fig.	Reservdelsnummer Sparepart number	Antal - Quantity										Benämning, Description								
		125			240			250			500									
		CR		XC	CR		XC			XC				CR	XC					
N N	33	16 19 863-01 16 19 864-01				1			1									1	1	Packningssats Gasket set
	34	73 53 126-00				1			1									1	1	Låsring Circlip
	35	16 12 353-01				1			1									1	1	Distans Spacer

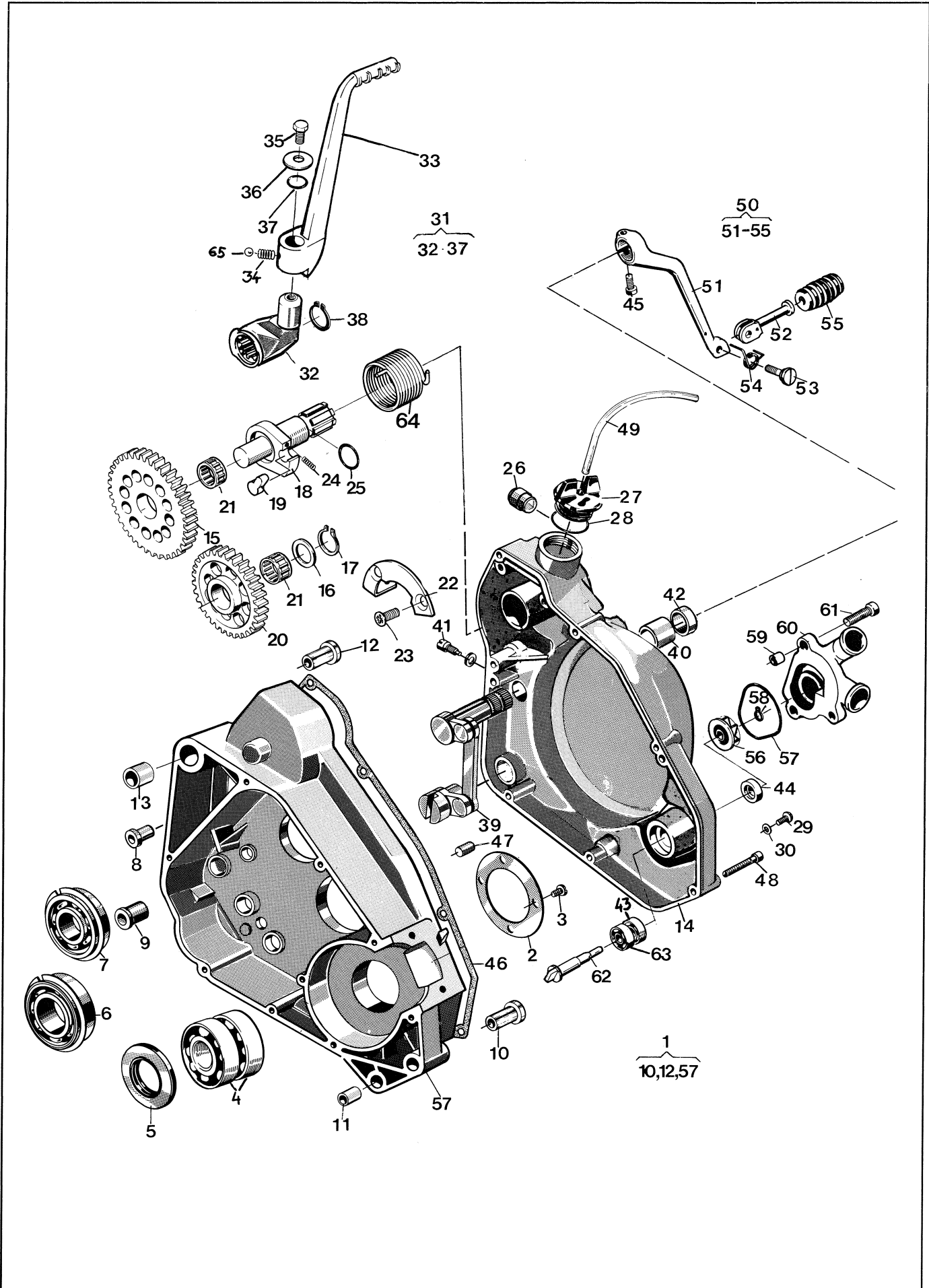


Fig.	Reservdelsnummer Sparepart number	Antal - Quantity										Benämning, Description				
		125		240		250		500								
		CR	XC	CR	XC	CR	XC	CR	XC	CR	XC					
N	1	16 19 691-01	1	1												Vevhushalva, vänster Crankcase halve left
N		16 19 692-01	1	1												Vevhushalvor par Crankcase halves pairs
	2	16 11 566-01	1	1												Stödbricka Support washer
	3	72 52 331-86	4	4												Skruv M5 x 20 Screw
	4	73 82 204-25	2	2												Kullager SKF 3204/C3 Ball bearing
	5	15 13 724-01	1	1												Tätning Seal
	6	15 13 721-01	1	1												Kullager SKF 6205 NR/C3 Ball bearing
	7	15 13 720-01	1	1												Kullager SKF 6303 NR/C3 Ball bearing
	8	16 11 465-01	2	2												Bussning Bushing
	9	12 25 356-01	1	1												Bussning Bushing
	10	16 10 777-01	2	2												Flänsbussning Flange sleeve
	11	16 10 776-01	1	1												Styrhylsa Steering sleeve
N	12	16 14 589-01	1	1												Flänsbussning Flange sleeve
N	13	16 14 590-01	1	1												Styrhylsa Steering sleeve
N	14	16 19 849-02	1	1												Vevhuskåpa, vänster Transmission cover
	15	16 11 282-01	1	1												Kickhjul Gearwheel kickstart
	16	15 13 714-01	1	1												Bricka Washer
	17	73 53 118-00	1	1												Spårring Circlip
	18	16 11 678-01	1	1												Kickaxel Kickshaft
	19	16 11 680-01	1	1												Medbringare Pawl
	20	16 11 281-01	1	1												Mellanhus Idle gear
	21	16 11 675-01	1	1												Nållager Needle bearing
	22	16 11 284-01	1	1												Fjäderhållare Spring holder
	23	72 52 331-05	2	2												Skruv Screw
	24	16 11 681-01	1	1												Fjäder Spring
	25	74 04 313-10	2	2												O-ring
N	26	16 17 017-01	1	1												Buffert Buffert
	27	16 10 786-01	1	1												Lock Cap
	28	50 12 782-01	1	1												Packning Gasket
	29	72 31 364-01	1	1												Skruv M6 x 10 Screw
	30	16 10 823-01	1	1												Packning Gasket
N	31	16 11 086-01	1	1												Kickstartpedal, kpl. Kick starter pedal compl.
	32	16 11 672-02	1	1												Underdel, kick Lower part
N	33	16 11 083-01	1	1												Kickstartpedal Kick starter pedal
	34	16 11 084-01	1	1												Fjäder Spring
	35	72 55 366-01	1	1												Skruv M6 x 12 Screw
	36	16 11 298-01	1	1												Bricka Washer
	37	74 04 313-10	1	1												O-ring
	38	73 53 122-00	1	1												Spårring Circlip
	39	16 11 535-01	1	1												Växelmekanism, kpl. Gear links compl.

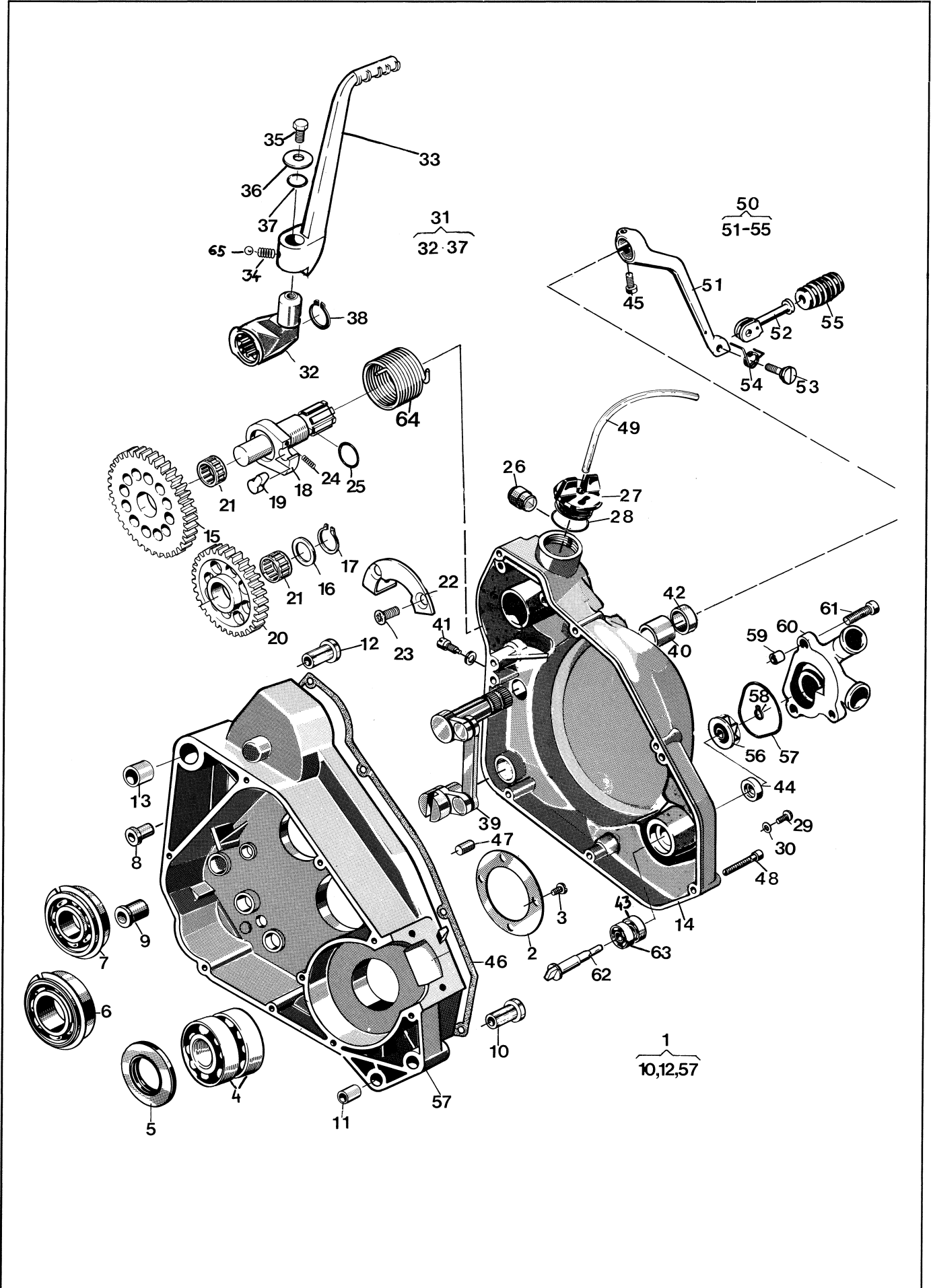


Fig.	Reservdelsnummer Sparepart number	Antal - Quantity												Benämning, Description
		125		240		250		500						
		CR	XC	CR	XC	CR	XC	CR	XC	CR	XC			
40	16 11 474-01	1	1											Bussning Bushing
41	12 25 077-01	1	1											Stoppskruv Screw
42	50 32 602-05	1	1											Tätning Seal
43	73 82 198-04	1	1											Kullager Bearing
44	16 17 958-01	1	1											Tätning Seal
45	72 55 370-01	1	1											Skruv M6 x 20 Screw
46	16 10 792-01	1	1											Packning Gasket
48	72 55 376-01	7	7											Skruv M6 x 35 Screw
49	12 25 621-10	1	1											Slang/m 4.8 x 8 Hose/m
50	16 12 683-01	1	1											Fotväxelpedal Shift lever
53	16 12 686-01	1	1											Skruv Screw
54	16 12 687-01	1	1											Fjäder Spring
55	16 12 688-01	1	1											Pedalgummi Pedal rubber
56	16 17 951-01	1	1											Pumphjul Pumpwheel
57	74 04 834-03	1	1											O-ring
58	73 53 108-01	1	1											Låsring Circlip
59	16 17 955-01	2	2											Styrstift Peg
60	16 17 967-01	1	1											Pumphus Pumphousing
61	72 55 371-01	3	3											Skruv M6 x 22 Screw
62	16 17 966-01	1	1											Pumpaxel Pump shaft
63	73 82 198-00	1	1											Kullager Bearing
64	16 11 682-01	1	1											Kickfjäder Spring
65	73 86 120-03	1	1											Kula, Ball

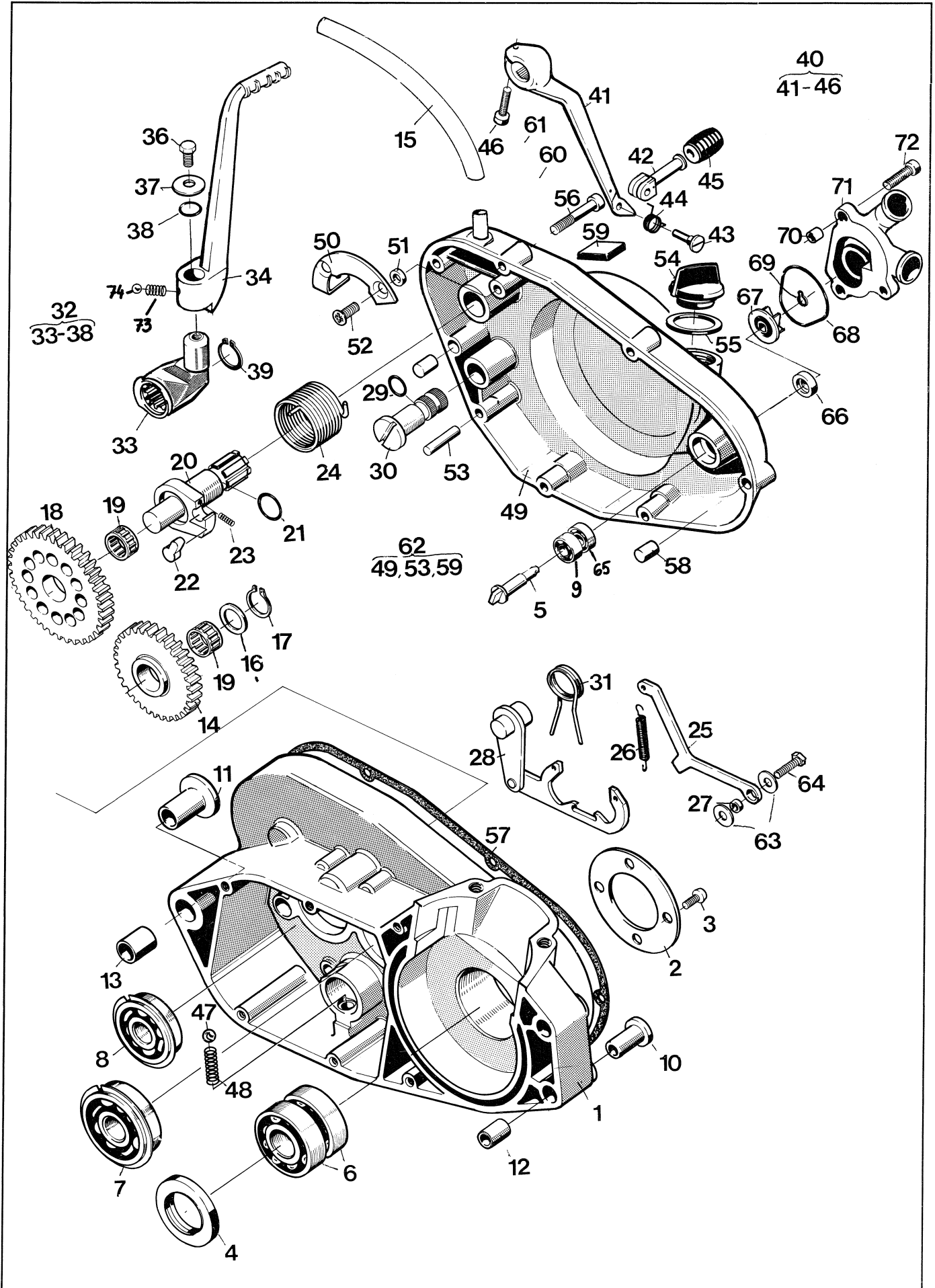


Fig.	Reservdelsnummer Sparepart number	Antal - Quantity												Benämning, Description			
		125			240			250			500						
		CR		XC	CR		XC	CR		XC	CR	XC					
N	1	16 19 685-01				1			1								Vevhushalva, vänster komplett
N		16 19 688-01											1	1			Crankcase halve left
	2	16 10 779-01				1			1				1	1			Stödbricka Support washer
	3	72 52 331-86				4			4				4	4			Skruv M6S x 20 Screw
	4	15 13 726-01				1			1				1	1			Tätning Seal
N	5	16 17 966-01				1			1				1	1			Pumpaxel Pump shaft
	6	73 82 205-25				2			2				2	2			Kullager Ball bearing
	7	15 13 721-01				1			1				1	1			Kullager Ball bearing
	8	15 13 720-01				1			1				1	1			Kullager Ball bearing
	9	73 82 198-00				1			1				1	1			Kullager Ball bearing
	10	16 10 777-01				2			2				2	2			Flänsbussning Flange sleeve
N	11	16 14 589-01															Flänsbussning Flange sleeve
	12	16 10 776-01				1			1				1	1			Styrhylsa, fram Steering sleeve
N	13	16 14 590-01				1			1				1	1			Styrhylsa, bak Steering sleeve
	14	16 11 271-01				1			1				1	1			Mellanhjul Cog wheel
	15	16 14 540-01				1			1				1	1			Ventilations slang Ventilation hose
	16	15 13 714-01				1			1				1	1			Bricka Washer
	17	73 53 118-00				1			1				1	1			Spårring Circlip
	18	16 11 270-01				1			1				1	1			Kugghjul Gear wheel
	19	16 11 675-01				1			1				1	1			Nålhylsa Sleeve
	20	16 11 677-01				1			1				1	1			Kickaxel Shaft
	21	74 04 313-10				1			1				1	1			O-ring O-ring
	22	16 11 680-01				1			1				1	1			Medbringare Driving
	23	16 11 681-01				1			1				1	1			Fjäder Spring
	24	16 11 682-01				1			1				1	1			Kickfjäder Spring
	25	16 11 683-01				1			1				1	1			Lägeshake Hook link
	26	16 11 684-01				1			1				1	1			Fjäder Spring
	27	16 11 216-01				1			1				1	1			Bussning Bushing
	28	16 11 686-01				1			1				1	1			Växelmatare Kicker
	29	74 04 310-10				2			2				2	2			O-ring O-ring
	30	16 11 746-01				1			1				1	1			Växlingsaxel Shaft
	31	16 11 692-01				1			1				1	1			Återgångsfjäder Return spring
N	32	16 11 086-01				1			1				1	1			Kickstartev Kick starter cpl.
	33	16 11 672-01				1			1				1	1			Underdel, kick Lower part, kickstarter
N	34	16 11 083-01				1			1				1	1			Kickstartpedal Kick starter pedal
	36	72 55 366-01				1			1				1	1			Skruv M6 x 12 Screw

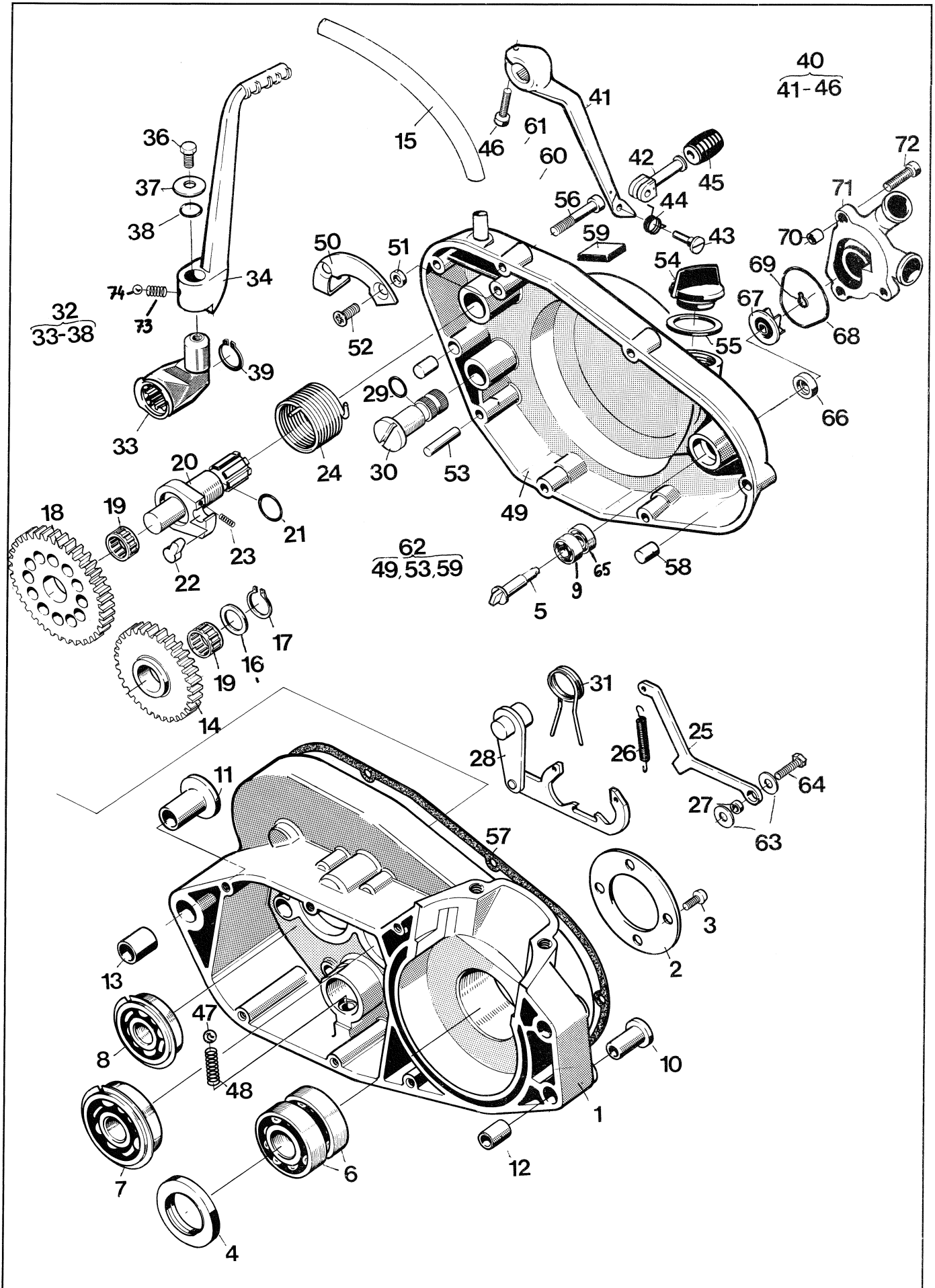


Fig.	Reservdelsnummer Sparepart number	Antal - Quantity										Benämning, Description	
		125		240		250		500					
		CR	XC	CR	XC	CR	XC	CR	XC	CR	XC		
37	16 11 298-01			1		1		1			1	1	Bricka Washer
38	74 04 313-10			1		1		1			1	1	O-ring
39	73 53 122-00			1		1		1			1	1	Spårring Circlip
40	16 12 683-01			1		1		1			1	1	Fotväxelpedal, kpl. Shift lever compl.
43	16 12 686-01			1		1		1			1	1	Ledskruv Screw
44	16 12 687-01			1		1		1			1	1	Fjäder Spring
45	16 12 688-01			1		1		1			1	1	Pedalgummi Pedal rubber
46	72 55 370-01			1		1		1			1	1	Skruv M6 x 22 Screw
47	73 86 130-03			1		1		1			1	1	Kula Ball
48	16 12 745-01			1		1		1			1	1	Fjäder Spring
50	16 11 704-01			1		1		1			1	1	Fjäderhållare Spring holder
51	16 11 706-01			2		2		2			2	2	Distans Distance
52	72 43 370-50			2		2		2			2	2	Skruv M6 x 20 Screw
53	72 01 361-50			1		1		1			1	1	Räffelpinne Pin
54	50 11 538-03			1		1		1			1	1	Lock Cap
55	50 12 782-01			1		1		1			1	1	Packning Gasket
56	72 55 379-01			6		6		6			6	6	Skruv M6 x 45 Screw
57	16 11 650-01			1		1		1			1	1	Packning Gasket
58	16 11 708-01			2		2		2			2	2	Styrhylsa Steering sleeve
59	16 11 709-02			1		1		1			1	1	Gummistop, kickstart Buffer
61	72 31 328-01			2		2		2			2	2	Skruv M5 x 14 Screw
62	16 19 845-02			1		1		1			1	1	Vevhuskåpa vänster, kpl. Transmission cover compl.
63	15 13 734-01			2		2		2			2	2	Bricka 6.4 x 14 Washer
64	72 52 368-53			1		1		1			1	1	Skruv M6 x 16 Screw
N 65	73 82 198-04			1		1		1			1	1	Lager Bearing
66	16 17 958-01			1		1		1			1	1	Tätning Seal
67	16 17 951-01			1		1		1			1	1	Pumphjul Pump wheel
68	74 04 834-03			1		1		1			1	1	O-ring
69	73 53 108-00			1		1		1			1	1	Låsring Circlip
70	16 17 955-01			2		2		2			2	2	Styrstift Peg
71	16 17 967-01			1		1		1			1	1	Pumphus Pump housing
72	72 55 371-01			3		3		3			3	3	Skruv M6 x 22 Screw
73	16 11 084-01			1		1		1			1	1	Fjäder. Spring
74	73 86 120-03			1		1		1			1	1	Kula. Ball

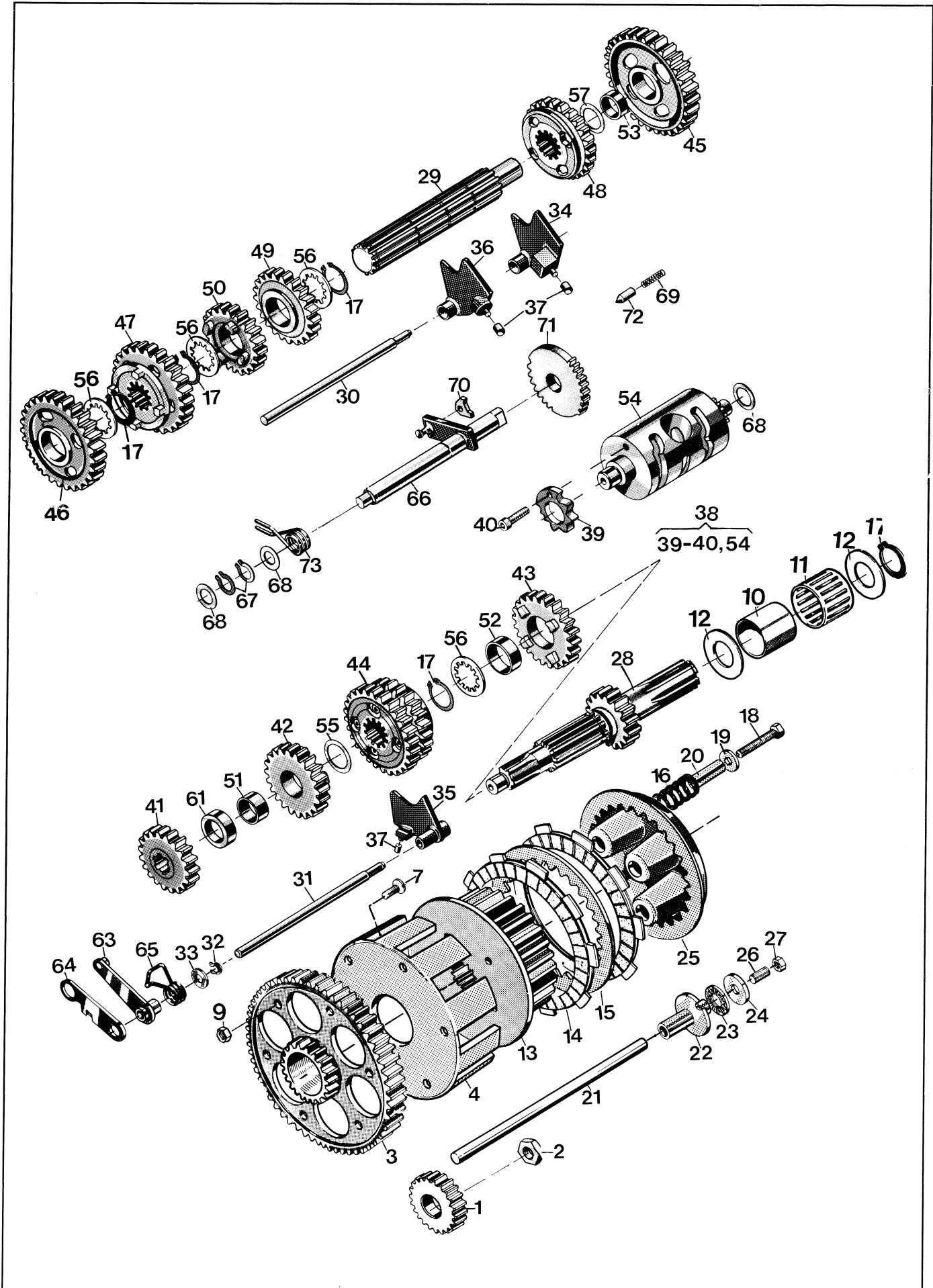


Fig.	Reservdelsnummer Sparepart number	Antal - Quantity										Benämning, Description		
		125		240		250		500						
		CR	XC	CR	XC	CR	XC	CR	XC	CR	XC			
1	16 11 174-01	1	1											Drivhjul z = 29 Driving gear
2	16 11 175-01	1	1											Mutter Nut
3	16 11 283-01	1	1											Kopplingskrans Clutch gear
4	16 11 203-01	1	1											Kopplingskorg Clutch ring
7	72 56 367-55	6	6											Skruv M6 x 16 Screw
9	73 12 316-55	6	6											Mutter Nut
10	16 11 670-01	1	1											Innerring Internal ring
11	16 11 671-01	1	1											Nållager Needle bearing
12	16 11 155-01	2	2											Bricka Washer
13	16 11 156-01	1	1											Kopplingscentrum Clutch hub
14	16 15 106-01	7	7											Lamell m. belägg Disc w. lining
15	16 11 107-01	6	6											Lamell Disc
16	16 15 265-01	5	5											Kopplingsfjäder Clutch spring
17	73 53 126-00	4	4											Spårring Circlip
18	72 52 378-71	5	5											Skruv M6 x 40 Screw
19	73 44 926-01	5	5											Bricka Washer
20	16 11 169-01	5	5											Distanshylsa Distance sleeve
N 21	16 17 003-02	1	1											Tryckstång Push rod
22	16 11 170-01	1	1											Axelhylsa Shaft sleeve
23	16 11 166-01	1	1											Axiallager Axial bearing
24	16 11 167-01	1	1											Axialbricka Axial washer
25	16 11 168-01	1	1											Tryckskiva Pressure plate
26	78 85 370-00	1	1											Skruv TSS6 x 20 Screw
27	15 13 703-01	1	1											Mutter M6 Nut
28	16 12 345-01		1											Huvudaxel z = 14 Clutch shaft
	16 11 697-01	1												Huvudaxel z = 15 Clutch shaft
29	16 11 280-01	1	1											Hjälpxaxel Sprocket shaft
30	16 12 843-01	1	1											Axel Shaft
31	16 12 484-01	1	1											Axel Shaft
32	73 53 112-00	1	1											Spårring Circlip
33	16 12 485-01	1	1											Bricka Washer
N 34	16 11 082-01	1	1											Växelförare kpl. 1-5 Gear striker
N 35	16 11 081-01	1	1											Växelförare kpl. 3-4 Gear striker
N 36	16 11 080-01	1	1											Växelförare kpl. 6-2 Gear striker
37	16 12 424-01	1	1											Ledrulle Guide roller
38	16 12 486-01	1	1											Kulissrulle, kpl. Linkroller compl.
39	16 12 488-01	1	1											Spärrhjul Ratchet wheel
40	72 55 366-06	1	1											Skruv M6 x 12 Screw
41	16 12 351-01		1											Kuggghjul 2:an z = 17 Gear wheel

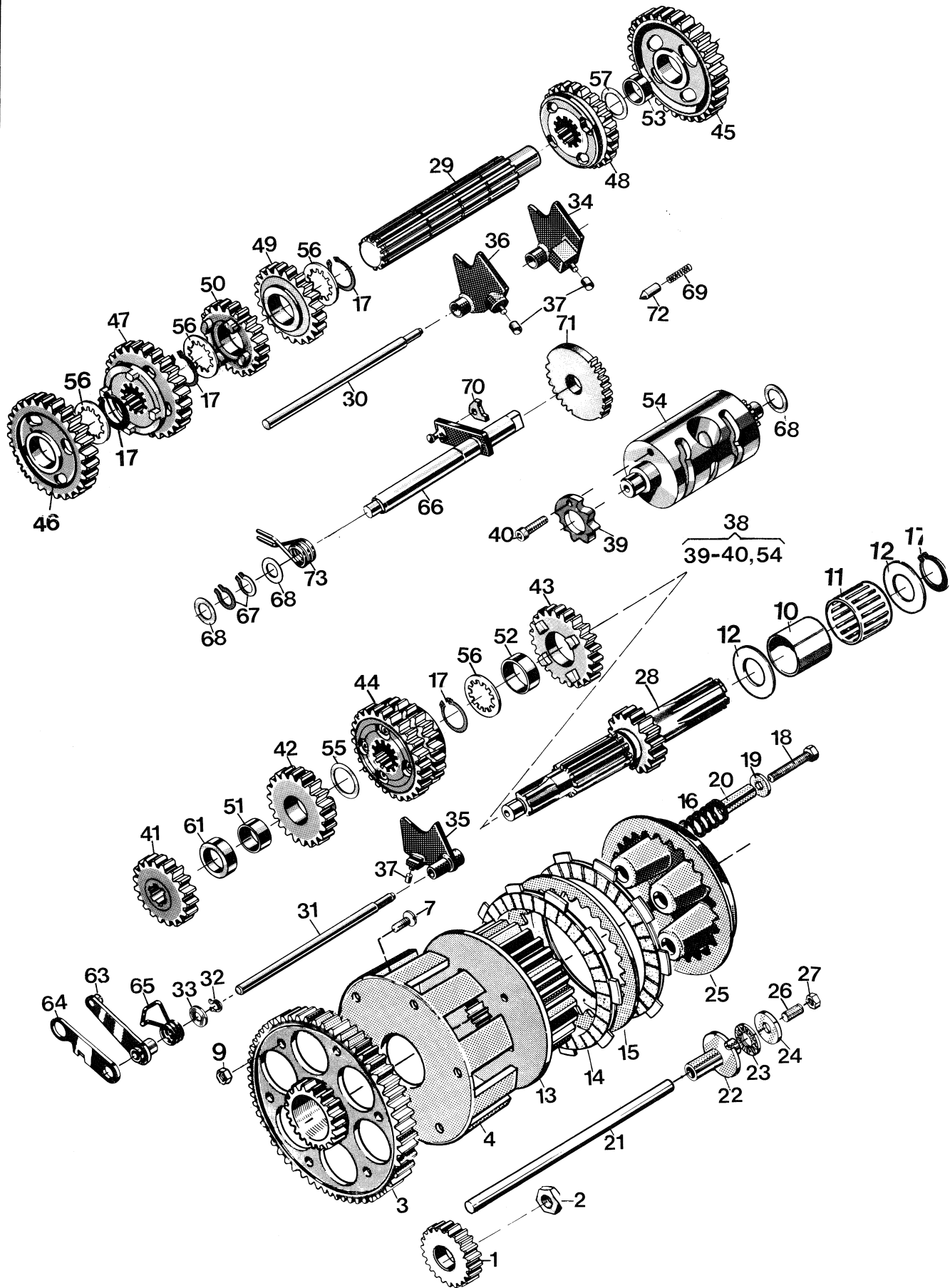


Fig.	Reservdelnummer Sparepart number	Antal - Quantity										Benämning, Description		
		125		240		250		500						
		CR	XC	CR	XC	CR	XC	CR	XC	CR	XC			
N	16 16 006-01	1												Kugghjul 2:an z = 18 Gear wheel
42	16 12 363-01	1												Kugghjul 3:an z = 21 Gear wheel
	16 12 349-01			1										Kugghjul 3:an z = 20 Gear wheel
43	16 11 837-01			1										Kugghjul 4:an z = 23 Gear wheel
N	16 16 007-01	1												Kugghjul 4:an z = 21 Gear wheel
44	16 12 390-01			1										Kugghjul 5-6:an z = 25, 27 Gear wheel
N	16 16 008-01	1												Kugghjul 5:an, 6:an z = 23, 24 Gear wheel
45	16 11 711-01	1												Kugghjul 1:an z = 31 Gear wheel
	16 12 346-01			1										Kugghjul 1:an z = 33 Gear wheel
46	16 12 347-01			1										Kugghjul 2:an z = 29 Gear wheel
N	16 16 009-01	1												Kugghjul 2:an z = 28 Gear wheel
47	16 12 386-01	1												Kugghjul 3:an z = 26 Gear wheel
	16 12 387-01			1										Kugghjul 3:an z = 26 Gear wheel
48	16 12 388-01			1										Kugghjul 4:an z = 24 Gear wheel
N	16 16 010-01	1												Kugghjul 5:an z = 22 Gear wheel
N	16 11 715-01	1		1										Kugghjul 5:an z = 22 Gear wheel
N	16 16 011-01	1												Kugghjul 6:an z = 22 Gear wheel
N	16 16 012-01	1												Kugghjul 6:an z = 20 Gear wheel
	16 12 357-01			1										Kugghjul 6:an z = 20 Gear wheel
51	16 12 480-01	1		1										Lagerhylsa Sleeve
52	16 12 418-01	1		1										Lagerhylsa Sleeve
53	16 12 415-01	1		1										Lagerhylsa Sleeve
56	16 11 717-01	4		4										Stödbricka Washer
57	15 13 714-01	1		1										Stödbricka Washer
61	16 12 481-01	1		1										Distansring Spacer
63	16 12 489-01	1		1										Spärrarm Ratchet arm
64	16 12 493-01	1		1										Distansarm Distance arm
65	16 12 494-01	1		1										Fjäder Spring
66	16 11 279-01	1		1										Växlingsaxel Gear shaft
67	73 53 117-00	2		2										Spårring Circlip
68	50 32 300-14	3		3										Bricka Washer
69	16 12 593-01	1		1										Fjäder Spring
70	16 12 895-01	1		1										Medbringare Pawl
71	16 12 870-01	1		1										Stegmatore Stepfeder
72	16 12 455-01	1		1										Spärrhylsa Ratchet sleeve
73	16 12 594-01	1		1										Fjäder Spring

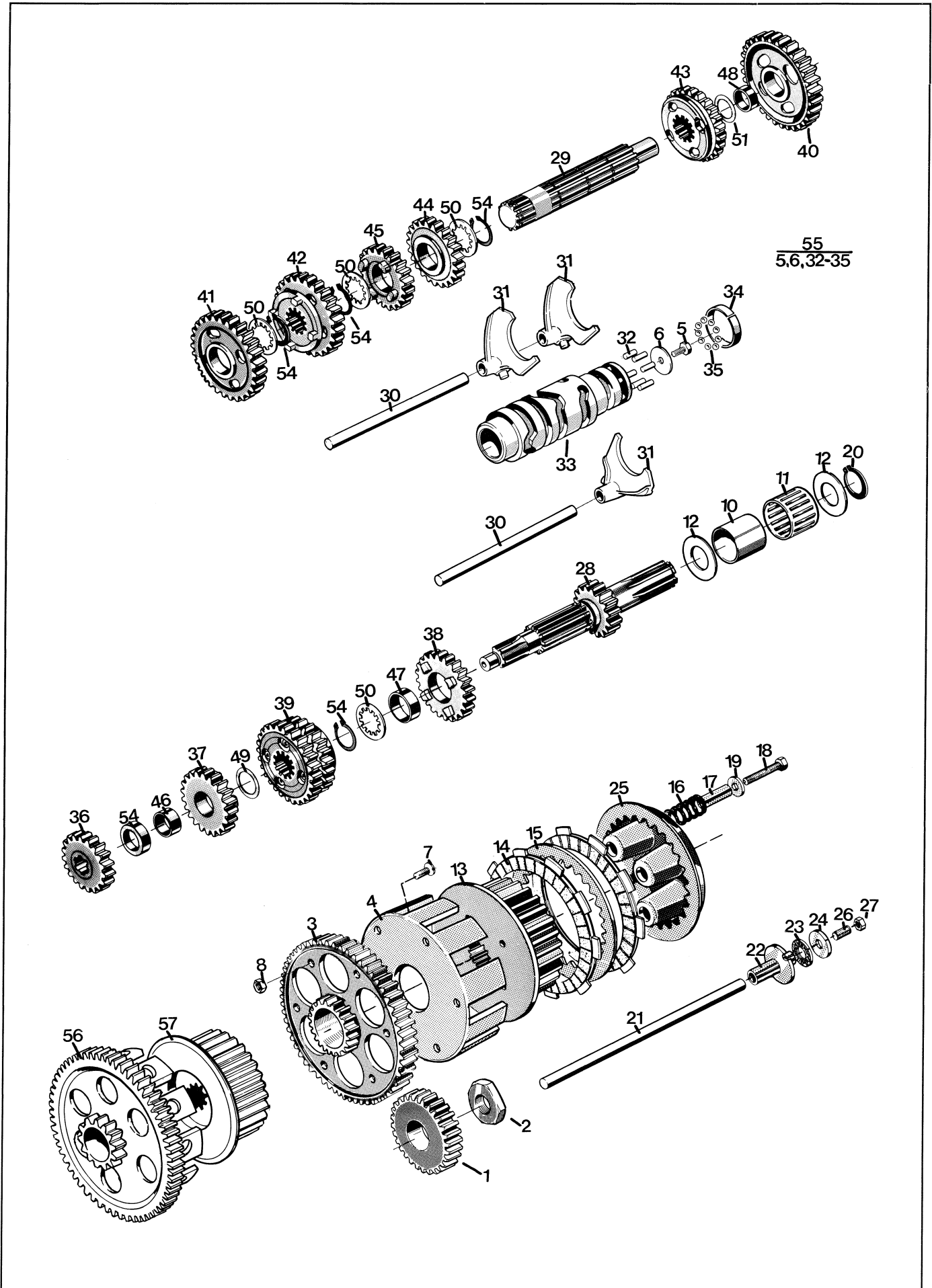


Fig.	Reservdelsnummer Sparepart number	Antal - Quantity										Benämning, Description
		125		240		250		500				
		CR	XC	CR	XC	CR	XC	CR	XC	CR	XC	
1	16 11 885-01 16 11 178-01						1				1	Drivhjul Driving gear
2	16 11 101-01										1	Mutter Nut
3	16 11 272-01										1	Kopplingskrans Gear wheel, clutch
4	16 11 203-01										1	Kopplingskorg
5	72 52 364-86						1				1	Skruv M6 x 10 Screw
6	15 13 709-01						1				1	Bricka 6.5 x 22 Washer
7	72 56 367-56										6	Skruv Screw
8	73 12 316-55										6	Mutter M6 Nut
10	16 11 670-01										1	Innerring Internal ring
11	16 11 671-01										1	Nålållare Needle ring
12	16 11 155-01										2	Bricka Washer
13	16 11 156-01										1	Kopplingscentrum Clutch hub
14	16 15 106-01										8	Lamell Disc
15	16 15 107-01										7	Lamell Disc
16	16 15 265-01										5	Kopplingsfjäder Clutch spring
17	16 11 169-01										5	Distanshylsa Distance sleeve
18	72 52 378-71										5	Skruv M6 x 40 Screw
19	73 44 926-01										5	Bricka Washer
20	73 53 126-00										1	Spårring Circlip
21	16 17 003-01										1	Tryckstång Push rod
22	16 11 170-01										1	Axeldel Shaft
23	16 11 166-01										1	Axiallager Axial bearing
24	16 11 167-01										1	Axialbricka Axial washer
25	16 11 168-01										1	Trycksiva Pressure plate
26	22 21 370-06										1	Skruv Screw
27	15 13 703-01										1	Mutter Nut
28	16 12 360-01 16 12 345-01										1	Huvudaxel Clutch shaft Huvudaxel Clutch shaft
29	16 12 350-01										1	Hjälpaxel Sprocket shaft
30	16 11 699-01										2	Axel Shaft
31	16 12 384-01										3	Växelförare Gear striker
32	72 01 268-50										6	Pinne Pin
34	16 12 699-01										1	Kulbana Outer race
35	73 86 120-03										11	Kula Ball
36	16 12 362-01 16 12 351-01										1	Kugghjul 2:an Huvudaxel Gear wheel
37	16 12 363-01 16 12 349-01										1	Kugghjul 3:an Huvudväxel Gear wheel
38	16 11 837-01										1	Kugghjul 4:an Huvudaxel Gear wheel
39	16 12 390-01										1	Kugghjul 5:an-6:an Huvudaxel Gear wheel
40	16 12 361-01 16 12 346-01										1	Kugghjul 1:an Hjälpaxel Gear wheel
41	16 12 365-01											Kugghjul 2:an Hjälpaxel

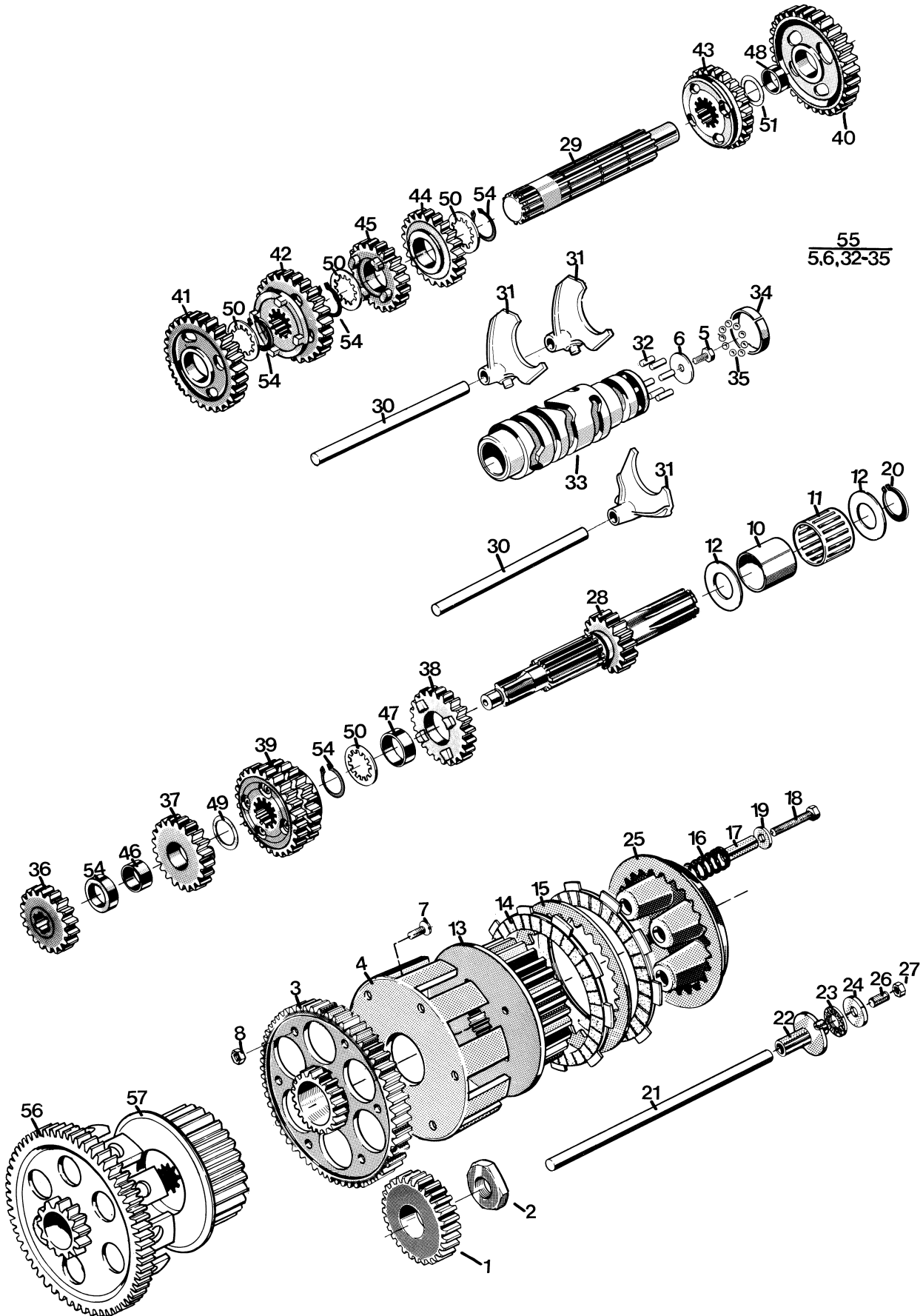


Fig.	Reservdelsnummer Sparepart number	Antal - Quantity										Benämning, Description										
		125		240		250		500														
		CR	XC	CR	XC	CR	XC	CR	XC	CR	XC											
	16 12 347-01														11							Gear wheel
42	16 12 386-01 16 12 387-01														1							Kuggghjul 3:an Hjälpaxel Gear wheel
43	16 12 388-01														1							Kuggghjul 4:an Hjälpaxel Gear wheel
44	16 11 715-01														1							Kuggghjul 5:an Hjälpaxel Gear wheel
45	16 12 357-01														1							Kuggghjul 6:an Hjälpaxel Gear wheel
46	16 12 480-01														1							Lagerhylsa 3:an Huvudaxel Sleeve
47	16 12 418-01														1							Lagerhylsa 4:an Huvudaxel Sleeve
48	16 12 415-01														1							Lagerhylsa 1:an Hjälpaxel Sleeve
49	16 12 842-01														1							Stödbricka Washer
50	16 11 717-01														4							Stödbricka Washer
51	15 13 714-01														1							Stödbricka Washer
53	16 12 481-01														1							Distansring, huvudaxel Spacer, clutch shaft
54	73 53 126-00														5							Spårring Circlip
55	16 11 701-01														1							Kulissrulle, kpl. Link roller
56	16 11 669-01														1							Kopplingskrans Gear wheel clutch
57	16 15 088-01														1							Kopplingscentrum Clutch hub

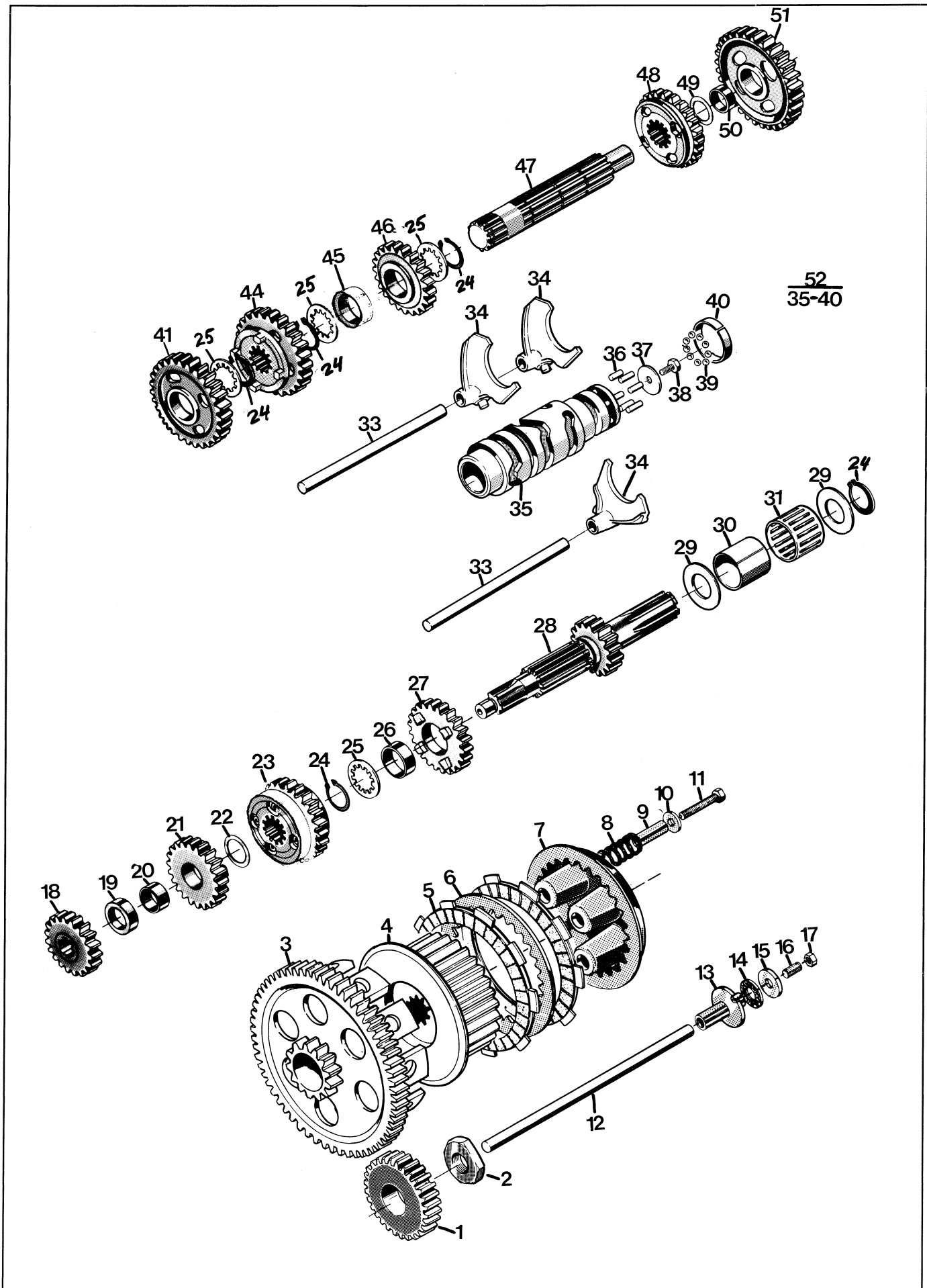
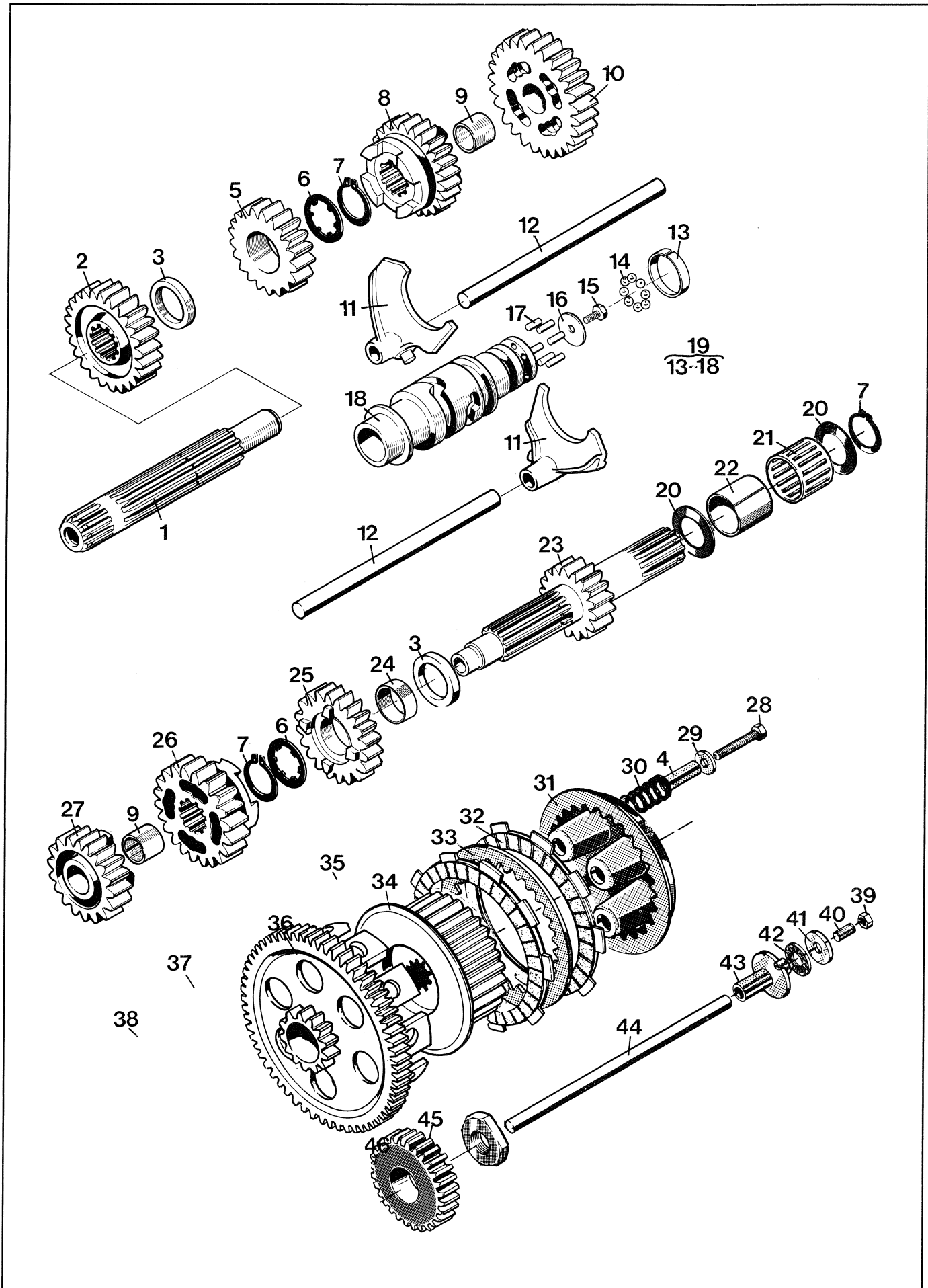


Fig.	Reservdelsnummer Sparepart number	Antal - Quantity										Benämning, Description	
		125		240		250		500					
		CR	XC	CR	XC	CR	XC	CR	XC	CR	XC		
1	16 11 178-01			1		1							Drivhjul. Driving gear
2	16 11 101-01			1		1							Mutter. Nut
3	16 11 669-01			1		1							Kopplingskrans Gear wheel, clutch
4	16 15 088-01			1		1							Kopplingscentrum Clutch hub
5	16 15 106-01			8		8							Lamell med belägg Clutch plate with lining
6	16 15 107-01			7		7							Lamell. Clutch plate
7	16 11 168-01			1		1							Tryckplatta. Pressure plate
8	16 15 265-01			5		5							Fjäder. Spring
9	16 11 169-01			5		5							Distans. Spacer
10	73 44 926-01			5		5							Bricka. Washer
11	72 52 378-71			5		5							Skruv M6 x 40. Screw
12	16 17 003-01			1		1							Tryckstång. Push rod
13	16 11 170-01			1		1							Axeldel. Shaft
14	16 11 166-01			1		1							Axiallager. Bearing
15	16 11 167-01			1		1							Axialbricka. Washer
16	72 85 370-00			1		1							Skruv M6 x 20. Screw
17	15 13 703-01			1		1							Mutter. Nut
18	16 12 352-01			1		1							Kuggghjul 2:an. Gear wheel 2:nd
19	16 12 481-01			1		1							Distans. Spacer
20	16 12 480-01			1		1							Lagerhylsa. Sleeve
21	16 11 703-01			1		1							Kuggghjul 3:an. Gear wheel 3:rd
22	16 12 842-01			1		1							Bricka. Washer
23	16 14 595-01			1		1							Kuggghjul 5:an. Gear wheel 5:th
24	73 53 126-00			5		5							Spårring. Circlip
25	16 11 717-01			4		4							Stödbricka. Washer
26	16 12 418-01			1		1							Lagerhylsa. Sleeve
27	16 11 837-01			1		1							Kuggghjul 4:an. Gear wheel 4:th
28	16 16 002-01			1		1							Huvudaxel. Mainshaft
29	16 11 155-01			2		2							Bricka. Washer
30	16 11 670-01			1		1							Innerring. Sleeve
31	16 11 671-01			1		1							Nållager. Needle bearing
33	16 11 699-01			2		2							Axel. Shaft
34	16 12 384-01			3		3							Växelförare. Shift fork
36	72 01 268-50			6		6							Pinne. Pin
37	15 13 709-01			1		1							Bricka. Washer
38	72 52 364-86			1		1							Skruv M6 x 10. Screw
39	73 86 120-03			11		11							Kula. Ball
40	16 12 699-01			1		1							Kulbana. Race
41	16 12 354-01			1		1							Kuggghjul 2:an. Gear wheel 2:nd
44	16 12 385-01			1		1							Kuggghjul 3:an. Gear wheel 3:rd
45	16 14 594-01			1		1							Distans. Spacer
46	16 11 715-01			1		1							Kuggghjul 5:an. Gear wheel 5:th
47	16 12 350-01			1		1							Hjälpaxel. Auxiliary shaft
48	16 12 388-01			1		1							Kuggghjul 4:an. Gear wheel 4:th
49	15 13 714-01			1		1							Bricka. Washer
50	16 12 415-01			1		1							Lagerhylsa. Sleeve
51	16 16 003-01			1		1							Kuggghjul 1:an. Gear wheel 1:st
52	16 14 596-01			1		1							Kulissrulle kpl. Shift drum



N	Fig.	Detaljnummer Partnumber	Antal Quantity 500 CR	Benämning Description
	1	16 12 369-01	1	Hjälpaxel. Auxiliary shaft
	2	16 12 377-01	1	Kuggjul 2:an. Gearwheel 2:nd z = 26
	3	16 12 383-01	2	Distans. Spacer
	4	16 11 169-01	5	Distans. Spacer
	5	16 12 379-01	1	Kuggjul 4:an. Gearwheel 4:th z = 22
	6	16 11 717-01	2	Stöbricka. Support washer
	7	73 53 126-00	3	Spårring. Circlip
	8	16 12 378-01	1	Kuggjul 3:an. Gearwheel 3:rd z = 24
	9	16 12 380-01	2	Lagerhylsa. Bearing sleeve
	10	16 12 376-01	1	Kuggjul 1:an. Gearwheel 1:st z = 29
	11	16 12 384-01	2	Växelförare. Shiftfork
	12	16 11 699-01	2	Axel. Shaft
	13	16 12 699-01	1	Kulbana. Outer race
	14	73 86 120-03	11	Kula. Ball
	15	72 52 364-86	1	Skruv M6 x 10. Screw
	16	15 13 709-01	1	Bricka 6.5 x 22 x 1.5. Washer
	17	72 01 268-50	6	Pinne. Pin
	19	16 12 371-01	1	Kulissrulle, kpl. Linkroller compl.
	20	16 11 155-01	2	Bricka. Washer
	21	16 11 671-01	1	Nållager, 28 x 33 x 27. Needle bearing
	22	16 11 670-01	1	Innerring. Bearing sleeve
	23	16 12 368-01	1	Huvudaxel. mainshaft z = 17
	24	16 12 381-01	1	Lagringshylsa. Bearing sleeve
	25	16 12 374	1	Kuggjul 3:an. Gearwheel 3:rd z = 23
	26	16 12 375-01	1	Kuggjul 4:an. Gearwheel 4:th z = 25
	27	16 12 373-01	1	Kuggjul 2:an. Gearwheel 2:nd z = 20
	28	72 52 378-71	5	Skruv, M6 x 40. Screw
	29	73 44 926-01	5	Bricka, 8.4 x 17. Washer
	30	16 15 265-02	5	Kopplingsfjäder. Clutch spring
	31	16 11 168-01	1	Tryckskiva. Pressure plate
	32	16 15 106-01	8	Lamell med belägg. Disc with lining
	33	16 15 107-01	7	Lamell. Disc
	34	16 15 088-01	1	Kopplingscentrum. Clutch hub
	36	16 11 076-01	1	Kopplingskorg. Clutch ring
	39	15 13 703-01	1	Mutter M6. Nut
	40	72 85 370-00	1	Skruv M6. Screw
	41	16 11 167-01	1	Bricka. Washer
	42	16 11 166-01	1	Axiallager. Bearing
	43	16 11 170-01	1	Axeldel. Shaft
	44	16 11 673-01	1	Tryckstång. Push rod
	45	16 11 101-01	1	Mutter. Nut
	46	16 11 075-01	1	Drivjul. Drive gear

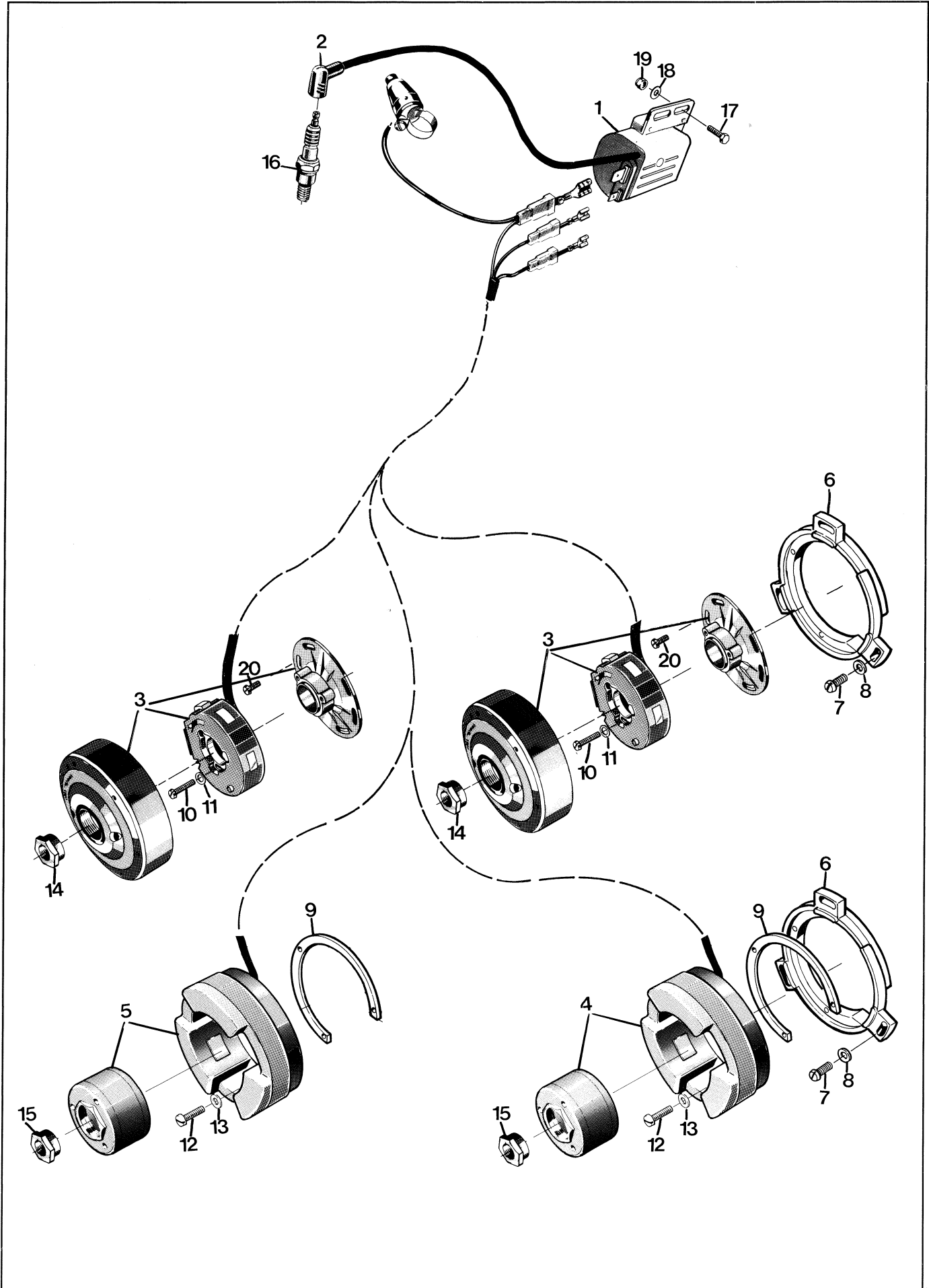


Fig.	Reservdelsnummer Sparepart number	Antal - Quantity										Benämning, Description
		125		240		250		500				
		CR	XC	CR	XC	CR	XC	CR	XC	CR	XC	
1	16 14 714-01	1	1	1	1	1	1			1	1	Tändspole. Ignition coil
2	16 14 635-01	1	1	1		1	1			1	1	Tändhatt. Spark plug cup
3	16 14 794-01		1				1				1	Magnet kpl. Magneto compl.
4	16 14 759-01									1		Magnet kpl. Magneto compl.
5	16 14 790-01	1		1		1						Magnet kpl. Magneto compl.
6	16 14 165-01			1		1	1			1	1	Fästplatta. Mounting plate
7	72 55 332-55			3		3	3			3	3	Skruv M5 x 22. Screw
8	15 13 730-01			3		3	3			3	3	Bricka. Washer
9	16 14 167-01	1	1	1		1				1		Distansplatta. Spacer
10	72 55 295-15		3				3				3	Skruv M4 x 20. Screw
11	73 44 851-01		3				3				3	Bricka. Washer
12	72 55 335-55	3		3		3				3		Skruv M5 x 25. Screw
13	15 13 730-01	3		3		3				3		Bricka. Washer
14	16 11 191-02		1				1				1	Mutter. Nut
15	16 11 191-03	1		1		1				1		Mutter. Nut
16	16 14 769-01				1	1	1			1	1	Tändstift Bosch W4C, Sparkplug
	16 14 769-02	1	1									Tändstift Bosch W3C, Sparkplug
17	72 52 368-51	2	2	2		2	2	2		2	2	Skruv M6 x 16. Screw
18	73 41 153-01	2	2	2		2	2	2		2	2	Bricka. Washer
19	73 22 116-01	2	2	2		2	2	2		2	2	Mutter M6. Nut

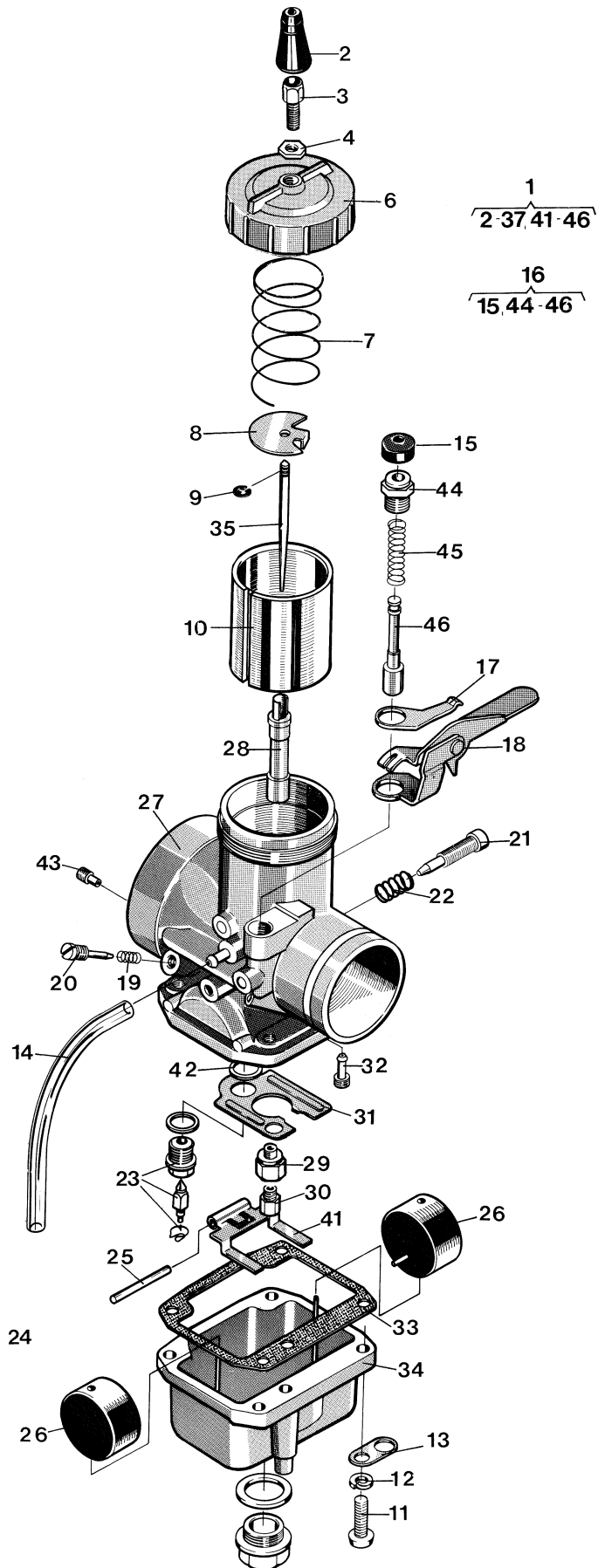
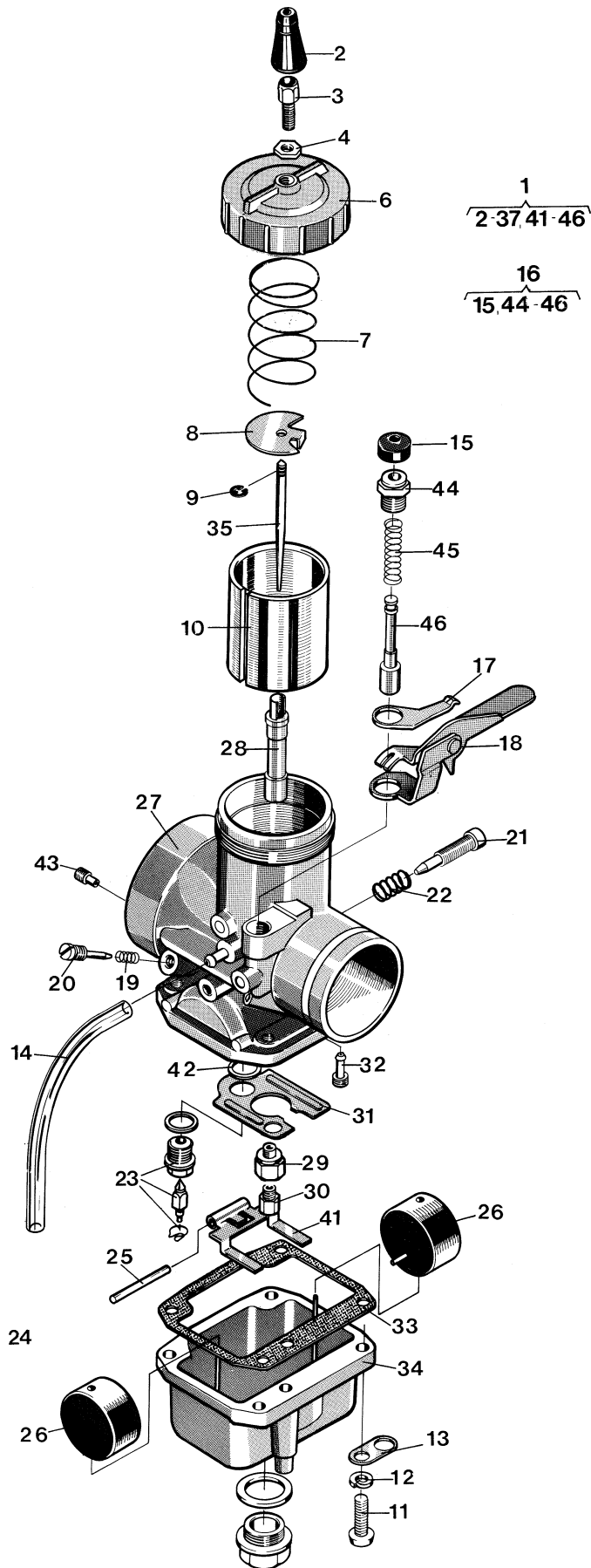


Fig.	Reservdelsnummer Sparepart number	Antal - Quantity										Benämning, Description	
		125		240		250		500					
		CR	XC	CR	CR	XC	CR	XC	CR	XC			
N 1	16 13 811-01	1	1										Förgasare Mikuni Ø 36 mm Carburettor
2	16 13 777-01	1	1										Skyddshylsa Protection sleeve
3	16 13 757-01	1	1										Ställskruv Adjuster
4	16 13 758-01	1	1										Mutter Nut
6	16 13 570-01	1	1										Förgasarlock Cover
7	16 13 571-01	1	1										Fjäder Spring
8	16 13 584-01	1	1										Wire lås Wire lock
9	16 13 583-01	1	1										Nålclips Needle clip
10	16 13 785-01	1	1										Trottel ca 2.0 (Ø 36 mm) Throttle
11	72 41 329-01	4	4										Skruv M5 x 16 Screw
12	73 51 146-01	4	4										Bricka Washer
13	16 13 569-01	2	2										Hållare Holder
14	16 13 448-01	2	2										Slang Hose
15	16 13 590-01	1	1										Gummiskydd Rubber cap
16	16 13 589-01	1	1										Startventil kpl Start valve compl.
17	16 13 594-01	1	1										Fjäder Spring
18	16 13 595-01	1	1										Chokereglage Choke lever
19	16 13 572-01	1	1										Fjäder Spring
20	16 13 573-01	1	1										Luftskruv Airscrew
21	16 13 782-01	1	1										Ställskruv Adjusting screw
22	16 13 587-01	1	1										Fjäder Spring
23	16 13 565-01	1	1										Nålventil kpl. Needle valve compl.
24	16 13 585-01	2	2										Flottörstopp Cap
25	16 13 566-01	1	1										Stift Peg
26	16 13 578-01	2	2										Flottör Float
28	16 13 801-01	1	1										Nålmunstycke Special Needle jet
29	16 13 580-01	1	1										Mellanskriv Distance screw
30	16 13 684-01	1	1										Huvudmunstycke 360 Main jet
31	16 13 586-01	1	1										Skvalppiåt Baffle plate
32	16 13 546-01	1	1										Tomgångsmunstycke P.J 45 Pilot jet
33	16 13 543-01	1	1										Packning Gasket
34	16 13 574-01 16 13 778-01	1	1										Flottörhus Float chamber
N 35	16 13 804-01	1	1										Nål 6L1 Needle
36	16 13 780-01	1	1										Bottenskriv Drain screw
37	16 13 781-01	1	1										Packning Gasket
41	16 13 564-01	1	1										Flottörrarm Float lever
42	16 13 565-01	2	2										Bricka Washer
43	16 13 568-01	1	1										Luftmunstycke 2.0 Air jet



Tillbehör/Accessories

10

16 13 784-01
16 13 785-01
16 13 786-01

Trottlar
Throttles
C.A. 1.5 (Ø 36 mm)
C.A. 2.0 (Ø 36 mm)
C.A. 2.5 (Ø 36 mm)

28

16 13 788-01
16 13 789-01
16 13 790-01
16 13 791-01
16 13 792-01

Nålmunstycke
Needle jets
N.J Q-6 (Ø 36 mm)
N.J Q-8 (Ø 36 mm)
N.J R-0 (Ø 36 mm)
N.J R-2 (Ø 36 mm)
N.J R-4 (Ø 36 mm)

30

16 13 556-01
16 13 557-01
16 13 558-01
16 13 559-01
16 13 561-01
16 13 562-01
16 13 563-01
16 13 641-01
16 13 694-01
16 13 695-01
16 13 696-01
16 13 697-01
16 13 698-01
16 13 683-01
16 13 684-01
16 13 685-01
16 13 686-01

Huvudmunstycke
Main jets
M.J 390
M.J 400
M.J 410
M.J 420
M.J 440
M.J 450
M.J 460
M.J 470
M.J 480
M.J 490
M.J 500
M.J 530
M.J 560
M.J 350
M.J 360
M.J 370
M.J 380

32

16 13 544-01
16 13 545-01
16 13 546-01
16 13 547-01
16 13 548-01

Tomgångsmunstycke
Idling jets
P.J 35
P.J 40
P.J 45
P.J 50
P.J 55

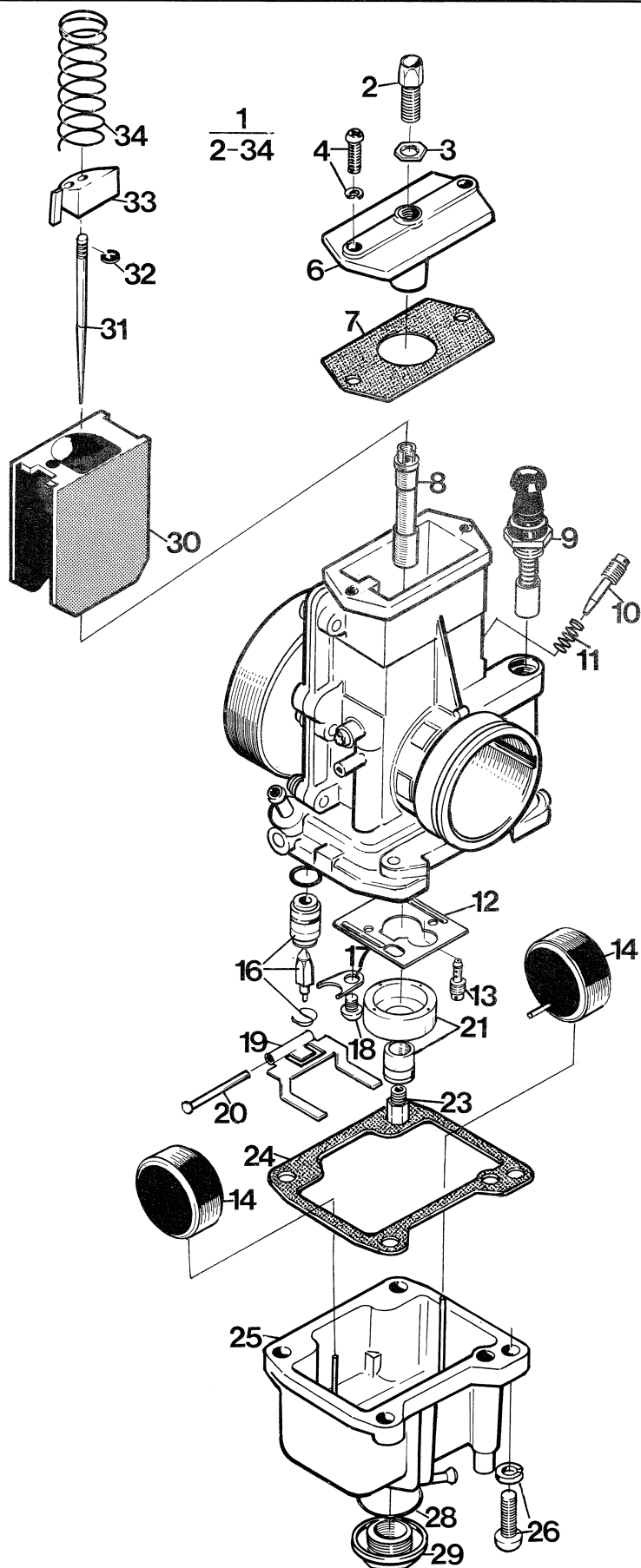
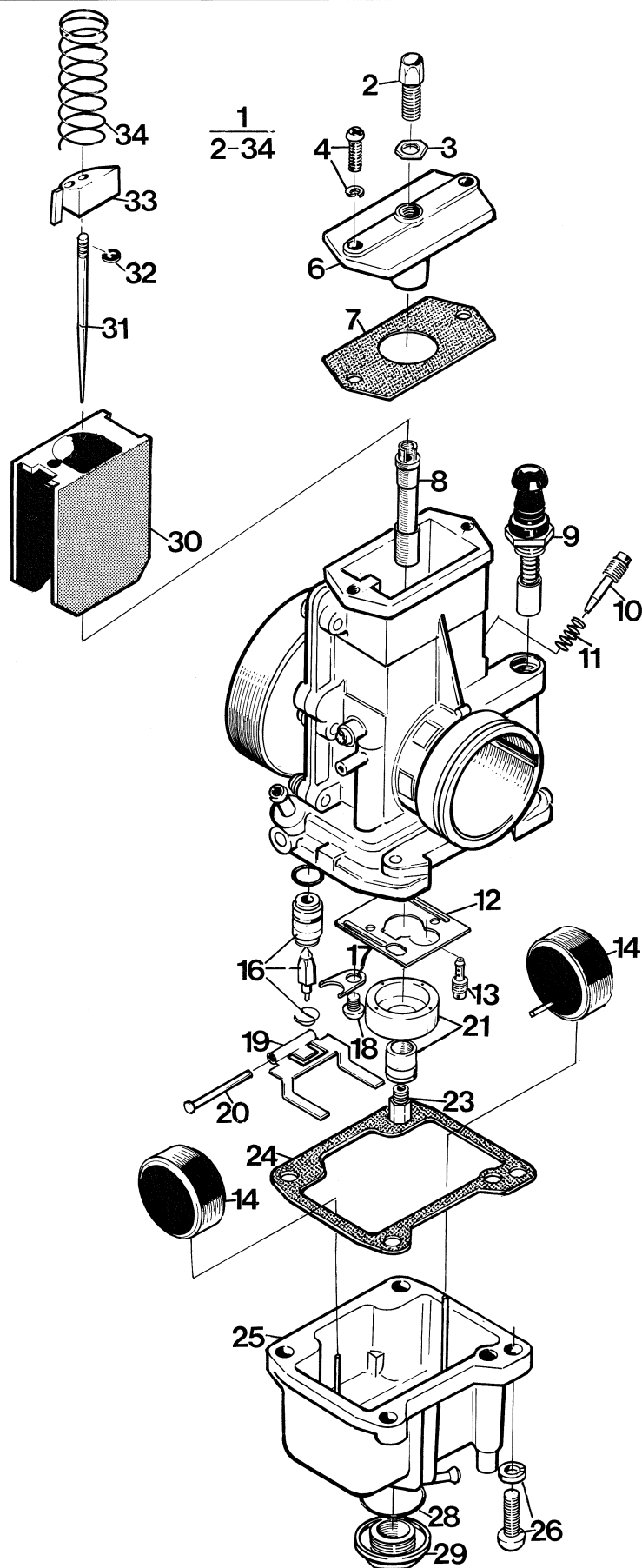
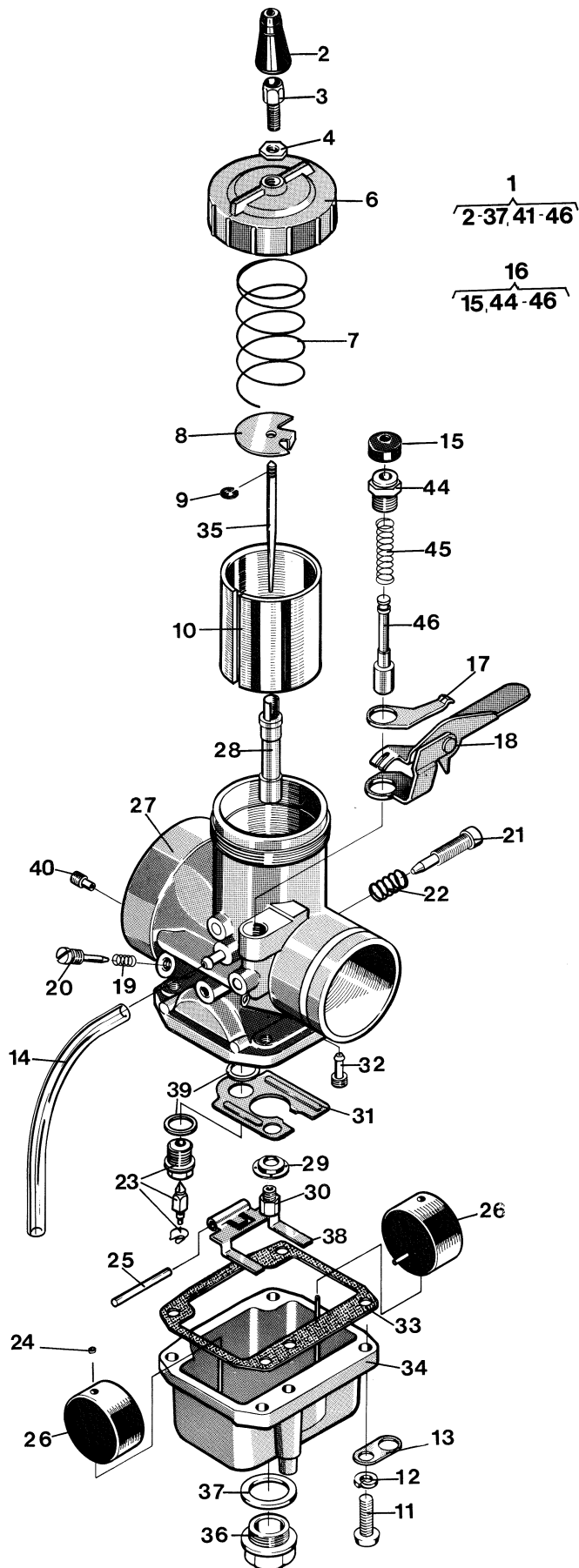


Fig.	Reservdelsnummer Sparepart number	Antal - Quantity										Benämning, Description			
		125		240		250		500							
		CR	XC	CR	XC	CR	XC			CR	XC				
N 1	16 13 816-01			1		1		1							Förgasare, kpl. Carburettor compl.
2	16 13 757-01			1		1		1							Justerskruv Adjuster
3	16 13 758-01			1		1		1							Mutter Nut
4	16 13 741-01			2		2		2							Skruv Screw
6	16 13 767-01			1		1		1							Lock Cover
7	16 13 763-01			1		1		1							Packning Gasket
8	16 13 730-01			1		1		1							Nålmunstycke Ø 4
9	16 19 857-01			1		1		1							Startventil Choke valve compl.
10	16 13 752-01			1		1		1							Luftskruv Airscrew
11	16 13 753-01			1		1		1							Fjäder Spring
12	16 13 759-01			1		1		1							Skvalpskydd Plate
13	16 13 544-01			1		1		1							Tomgångsmunstycke 35 Pilot jet
14	16 13 578-01			2		2		2							Flottör Float
16	16 13 742-01			1		1		1							Nålventil Valve
17	16 13 754-01			1		1		1							Hållare Holder
18	16 13 755-01			1		1		1							Skruv Screw
19	16 13 564-0			1		1		1							Flottörarm Float lever
20	16 13 566-01			1		1		1							Stift Peg
21	16 13 748-01			1		1		1							Labyrint
23	16 13 556-01			1		1		1							Huvudmunstycke MJ 390 Main jet
24	16 13 739-01			1		1		1							Packning Gasket
25	16 13 740-01			1		1		1							Flottörhus Float chamber
26	16 13 746-01			4		4		4							Skruv Screw
28	16 13 750-01			1		1		1							O-ring
29	16 13 749-01			1		1		1							Bottenskruv Drain screw
30	16 13 736-01			1		1		1							Trottel 4.0 Throttle
31	16 13 747-01			1		1		1							Nål 6 FJ 40 Needle
32	16 13 583-01			1		1		1							Nålclips Needle clip
33	16 13 762-01			1		1		1							Wirelås Wire lock
34	16 13 764-01			1		1		1							Fjäder Spring

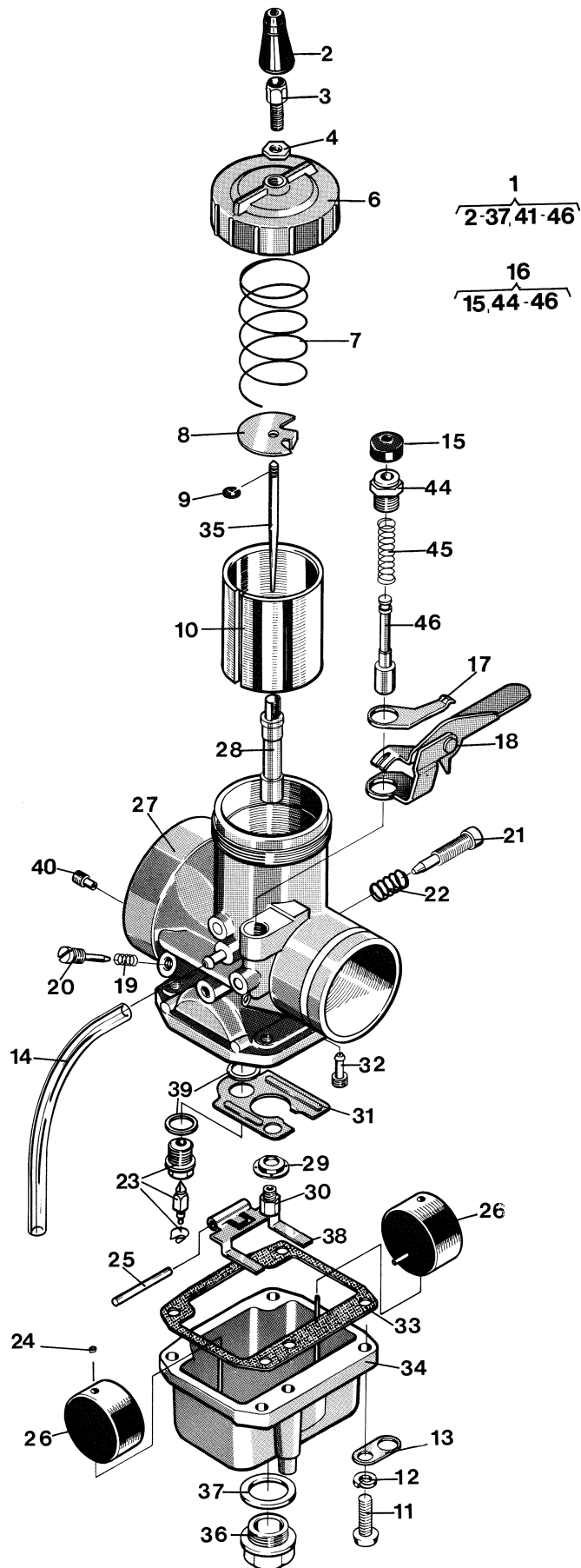


Tillbehör/Accessories

8	<p>16 13 728-01 16 13 729-01 16 13 730-01 16 13 731-01 16 13 732-01 16 13 733-01</p>		<p>Nålmunstycke Q2, Needle jet Nålmunstycke Q3, Needle jet Nålmunstycke Q4, Needle jet Nålmunstycke Q6, Needle jet Nålmunstycke Q8, Needle jet Nålmunstycke RO, Needle jet</p>
13	<p>16 13 630-01 16 13 510-01 16 13 544-01 16 13 545-01 16 13 546-01 16 13 547-01</p>		<p>Tomgångsmunstycke 25, Pilot jet Tomgångsmunstycke 30, Pilot jet Tomgångsmunstycke 35, Pilot jet Tomgångsmunstycke 40, Pilot jet Tomgångsmunstycke 45, Pilot jet Tomgångsmunstycke 50, Pilot jet</p>
23	<p>16 13 684-01 16 13 685-01 16 13 686-01 16 13 556-01 16 13 557-01 16 13 558-01 16 13 559-01 16 13 560-01</p>		<p>Huvudmunstycke MJ 360, Main jet Huvudmunstycke MJ 370, Main jet Huvudmunstycke MJ 380, Main jet Huvudmunstycke MJ 390, Main jet Huvudmunstycke MJ 400, Main jet Huvudmunstycke MJ 410, Main jet Huvudmunstycke MJ 420, Main jet Huvudmunstycke MJ 430, Main jet</p>
30	<p>16 13 734-01 16 13 735-01 16 13 736-01 16 13 737-01</p>		<p>Trottel 6.0, Throttle Trottel 5.0, Throttle Trottel 4.0, Throttle Trottel 3.0, Throttle</p>



N	Fig.	Detaljnummer Partnummer	Antal Quantity	Benämning Description
N	1	16 13 813-01	1	Förgasare Mikuni Ø40. Carburettor 500
	2	16 13 128-01	1	Skyddshylsa. Protection sleeve
	3	16 13 916-01	1	Ställskruv. Adjuster
	4	16 13 908-01	1	Mutter. Nut
	6	16 13 653-01	1	Lock. Cover
	7	16 13 654-01	1	Fjäder. Spring
	8	16 13 662-01	1	Wire lås. Wire lock
	9	16 13 661-01	1	Nålclips. Needle clip
	10	16 13 679-01	1	Trottle 2.5. Throttle
	11	72 41 329-01	4	Skruv. Screw
	12	73 51 146-01	4	Bricka. Washer
	13	16 13 569-01	2	Hållare. Holder
	14	16 13 448-01	2	Slang. Hose
	15	16 13 665-01	1	Gummiskydd. Rubber cap
	16	16 13 664-01	1	Startventil. Start valve compl.
	17	16 13 594-01	1	Fjäder. Spring
	18	16 13 595-01	1	Chokeregglage. Choke lever
	19	16 13 655-01	1	Fjäder. Spring
	20	16 13 573-01	1	Luftskruv. Air screw
	21	16 13 588-01	1	Ställskruv. Idle adjuster
	22	16 13 587-01	1	Fjäder. Spring
	23	16 13 565-01	1	Nålventil, kpl. Needle valve, compl.
	24	16 13 585-01	2	Flottörstopp. Cap
	25	16 13 566-01	1	Stift. Peg
	26	15 13 578-01	2	Flottör. Float
	28	16 13 671-01	1	Nålmunstycke, AA-5. Needle jet
	29	16 13 658-01	1	Bricka. Washer
	30	16 13 683-01	1	Huvudmunstycke 350. Main jet
	31	16 13 663-01	1	Skvalplåt. Baffle plate
	32	15 13 548-01	1	Tomgångsmunstycke 55. Pilot jet
	33	16 13 543-01	1	Packning. Gasket
	34	16 13 657-01	1	Flottörhus. Float chamber
	35	16 13 681-01	1	Nål 7DH3. Needle
	36	16 13 659-01	1	Bottenplugg. Drain plug
	37	16 13 660-01	1	Packning. Gasket
	38	16 13 564-01	1	Flottörarm. Float lever
	39	16 13 567-01	2	Bricka. Washer
	40	16 13 676-01	1	Luftmunstycke, AJ 0.7. Air jet



Tillbehör/Accessories

10

16 13 677-01
 16 13 678-01
 16 13 679-01
 16 13 680-01

Throttlar
 Throttles
 C.A. 1.5
 C.A. 2.0
 C.A. 2.5
 C.A. 3.0

28

16 13 668-01
 16 13 669-01
 16 13 670-01
 16 13 671-01
 16 13 672-01
 16 13 673-01
 16 13 674-01
 16 13 675-01

Nålmunstycke
 Needle jet
 NJ Z-0
 Z-5
 AA-0
 AA-5
 BB-0
 BB-5
 CC-0
 CC-5

30

16 13 682-01
 16 13 683-01
 16 13 684-01
 16 13 685-01
 16 13 686-01
 16 13 556-01
 16 13 557-01
 16 13 558-01
 16 13 559-01
 16 13 560-01
 16 13 561-01
 16 13 562-01
 16 13 563-01
 16 13 641-01

Huvudmunstycke
 Main jet
 MJ 340
 MJ 350
 MJ 360
 MJ 370
 MJ 380
 MJ 390
 MJ 400
 MJ 410
 MJ 420
 MJ 430
 MJ 440
 MJ 450
 MJ 460
 MJ 470

32

16 13 544-01
 16 13 545-01
 16 13 546-01
 16 13 547-01
 16 13 548-01

Tomgångsmunstycke
 Idling jet
 PJ 35
 PJ 40
 PJ 45
 PJ 50
 PJ 55

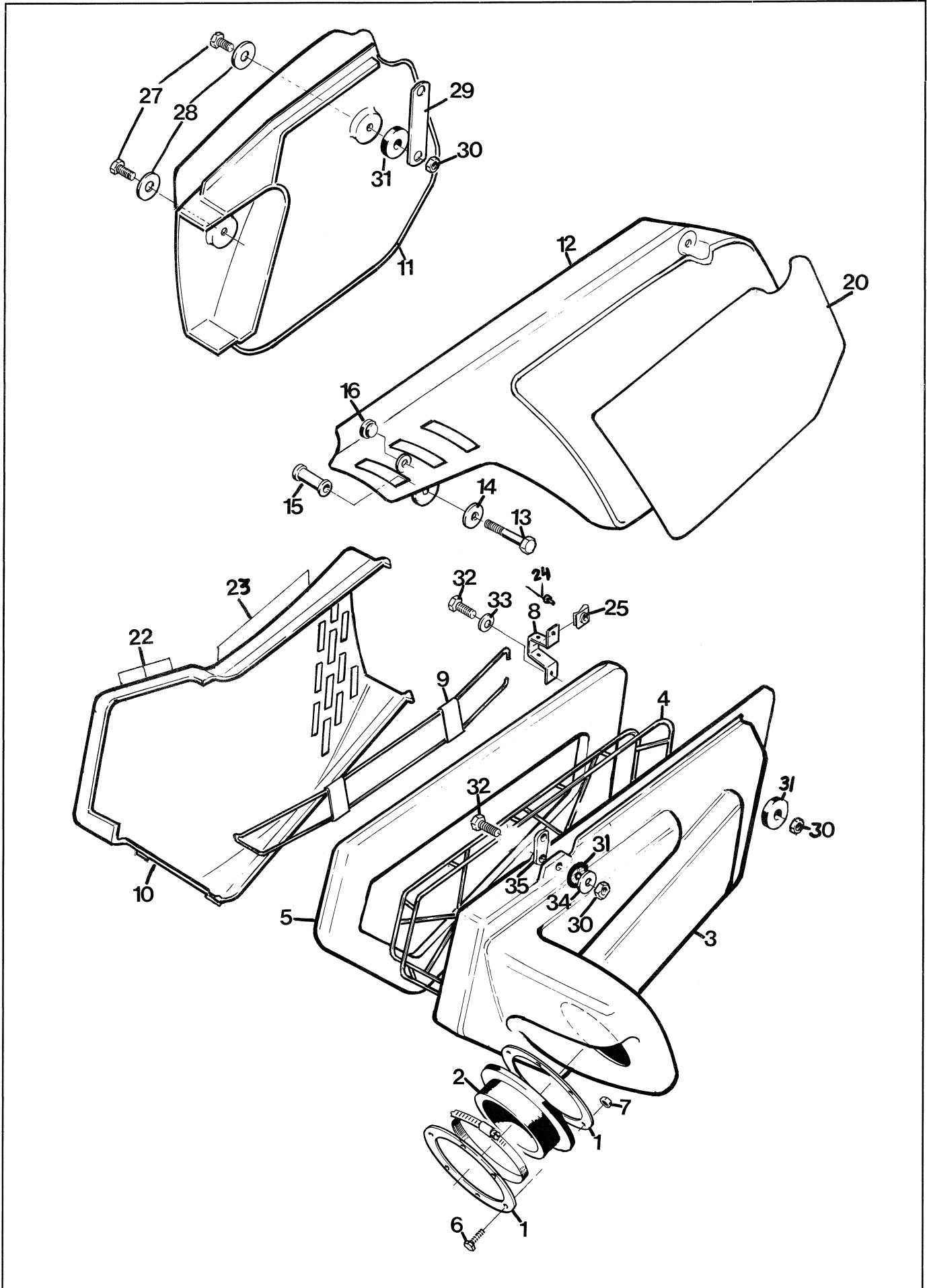


Fig.	Reservdelnummer Sparepart number	Antal - Quantity										Benämning, Description	
		125		240		250		500					
		CR	XC	CR	XC	CR	XC	CR	XC	CR	XC		
N	1	15 15 039-01	2	2	2	2	2	2	2	2	2	2	Stödbricka, Support washer
N	2	15 15 034-01	1	1									Anslutning, Connection
N		15 14 984-02			1	1	1	1	1	1	1	1	Anslutning, Connection
N		15 14 462-02									1	1	Anslutning, Connection
N	3	15 15 036-01	1	1	1	1	1	1	1	1	1	1	Luftburk, Air filter box
N	4	15 14 172-01	1	1	1	1	1	1	1	1	1	1	Filterkorg, Air filter basket
N	5	15 14 171-01	1	1	1	1	1	1	1	1	1	1	Luftfilter, Airfilter
N	6	72 31 328-51	6	6	6	6	6	6	6	6	6	6	Skruv M5 x 14, Screw
N	7	73 22 114-01	6	6	6	6	6	6	6	6	6	6	Mutter M5, Nut
N	8	15 15 037-01	1	1	1	1	1	1	1	1	1	1	Hållare, Holder
N	9	15 15 038-01	1	1	1	1	1	1	1	1	1	1	Bygel, Clamp
N	10	15 14 174-01	1	1	1	1	1	1	1	1	1	1	Lock, Cover
N	11	15 15 802-01	1	1	1	1	1	1	1	1	1	1	Sidopanel höger, Sidepanel right
N	12	15 15 804-01	1	1	1	1	1	1	1	1	1	1	Sidopanel vänster, Sidepanel left
N	13	72 52 381-53		1	1	1	1	1	1	1	1	1	Skruv M6 x 55, Screw
N	14	73 41 156-01	1	1	1	1	1	1	1	1	1	1	Bricka, Washer
N	15	15 19 767-02	1	1	1	1	1	1	1	1	1	1	Distans, Spacer
N	16	15 15 810-01	3	3	3	3	3	3	3	3	3	3	Värmeskydd, Heatprotector
N	17	72 52 372-51	1	1	1	1	1	1	1	1	1	1	Skruv M6 x 25, Screw
N	18	15 13 734-01	1	1	1	1	1	1	1	1	1	1	Bricka, Washer
N	19	15 13 706-01	1	1	1	1	1	1	1	1	1	1	Mutter M6, Nut
N	20	15 15 808-01	1	1	1	1	1	1	1	1	1	1	Nummerdekal, Decal
N	21	15 15 807-01	1	1	1	1	1	1	1	1	1	1	Nummerdekal, Decal
N	22	15 17 507-01	1	1	1	1	1	1	1	1	1	1	Dekal, Decal
N	23	15 17 508-01	1										Dekal, Decal
N		15 17 508-02		1									Dekal, Decal
N		15 17 508-04			1								Dekal, Decal
N		15 17 508-06					1						Dekal, Decal
N		15 17 508-07						1					Dekal, Decal
N		15 17 508-10								1			Dekal, Decal
N		15 17 508-11									1	1	Dekal, Decal
N	24	51 20 300-01	1	1	1	1	1	1	1	1	1	1	Popnit, Poprivet
N	25	15 14 129-01	1	1	1	1	1	1	1	1	1	1	Mutter, Nut
N	26	16 13 539-01	1	1	1	1	1	1	1	1	1	1	Klämma, Clamp
N		15 14 476-01								1	1	1	Klämma, Nut
N	27	72 52 368-51	2	2	2	2	2	2	2	2	2	2	Skruv M6 x 16, Screw
N	28	15 13 734-01	2	2	2	2	2	2	2	2	2	2	Bricka, Washer
N	29	15 15 806-01	1	1	1	1	1	1	1	1	1	1	Stag, Support
N	30	73 22 116-01	3	3	3	3	3	3	3	3	3	3	Mutter M6, Nut
N	31	15 18 121-01	3	3	3	3	3	3	3	3	3	3	Gummibricka, Rubberwasher
N	32	72 52 371-51	2	2	2	2	2	2	2	2	2	2	Skruv, M6 x 22, Screw
N	33	15 13 734-01	1	1	1	1	1	1	1	1	1	1	Bricka, Washer
N	34	15 13 709-01	2	2	2	2	2	2	2	2	2	2	Bricka, Washer
N	35	15 15 803-01	1	1	1	1	1	1	1	1	1	1	Fäste, Support

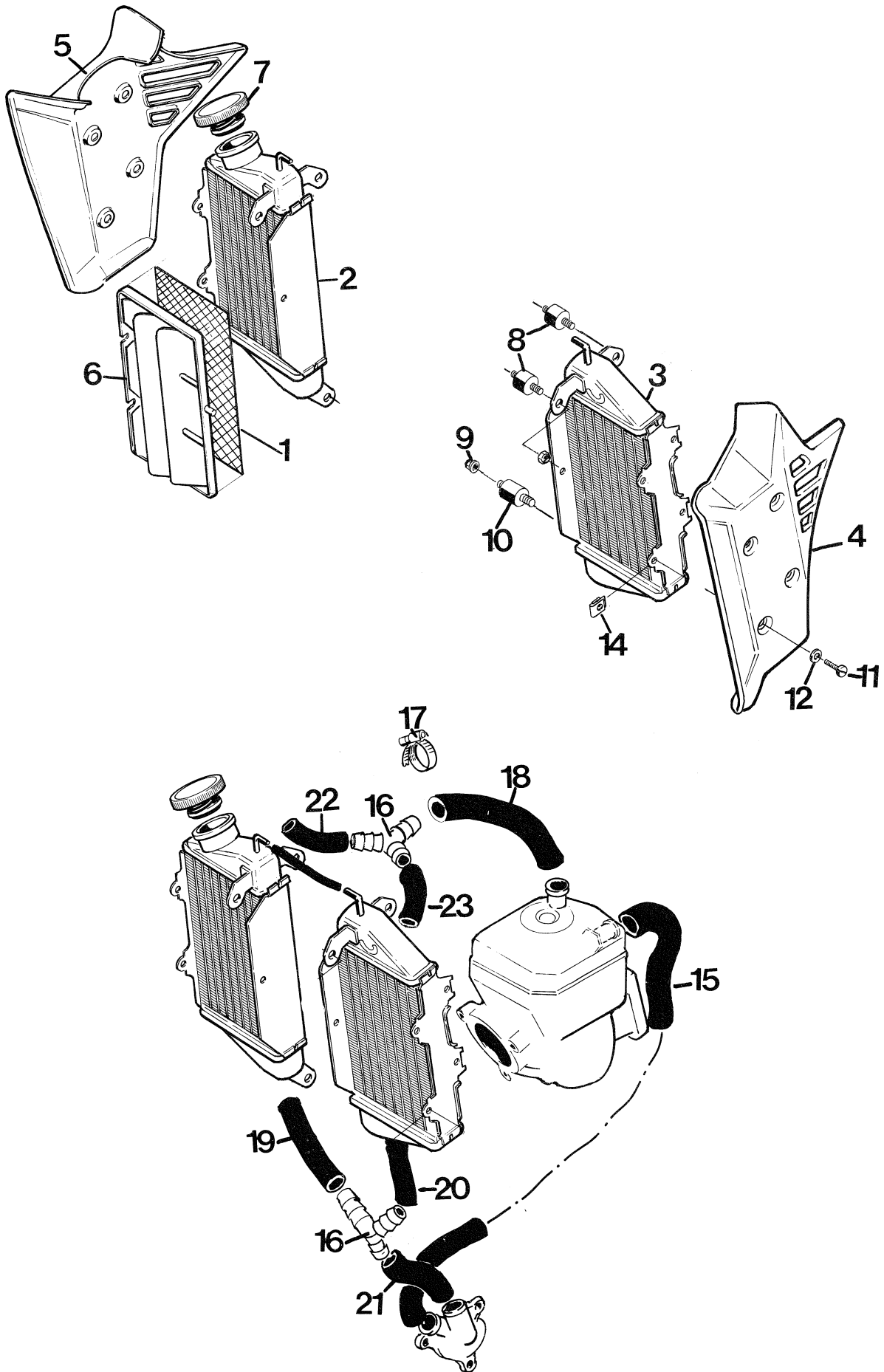


Fig.	Reservdelsnummer Sparepart number	Antal - Quantity										Benämning, Description				
		125		240		250		500								
		CR	XC	CR	XC	CR	XC	CR	XC	CR	XC					
N	1	15 13 905-01	2		2	2		2		2						Kylargaller, Screen
N	2	15 13 902-01 15 14 142-01	1		1	1		1		1			1	1		Kylare, Radiator Kylare, Radiator
N	3	15 13 904-01 15 14 141-01	1		1	1		1		1			1	1		Kylare, Radiator Kylare, Radiator
N	4	15 13 908-01	1		1	1		1		1			1	1		Spoiler vänster, Spoiler left
N	5	15 13 909-01	1		1	1		1		1			1	1		Spoiler höger, Spoiler right
N	6	15 13 906-01 15 14 144-01	2		2	2		2		2			2	2		Stänkskydd, Splash shield Stänkskydd, Splash shield
	7	15 14 126-01	1		1	1		1		1			1	1		Kylarlock, Radiator lock
	8	15 17 090-04	4		4	4		4		4			4	4		Vibrationsdämpare, Damper
	9	15 13 706-01	8		8	8		8		8			8	8		Mutter M6, Nut
	10	15 17 090-05	2		2	2		2		2			2	2		Vibrationsdämpare, Damper
	11	72 95 414-01 72 31 366-01	8		8	8		8		8			6	6		Skruv, Screw Skruv, Screw
	12	73 44 926-01	6		6	6		6		6			6	6		Bricka, Washer
N	14	15 13 907-01 15 14 129-01	8		8	8		8		8			6	6		Snabbmutter, Nut Snabbmutter, Nut
	15	16 17 965-01				1		1		1			1	1		Kylarslang, Hose
	16	15 14 149-01	2		2	2		2		2			2	2		Förgrening, Y-branch
	17	15 13 740-01	12		12	12		12		12			12	12		Slangklämma, Hose clamp
	18	15 13 916-01 15 13 916-02 15 13 916-03	1		1	1		1		1			1	1		Kylarslang, Hose Kylarslang, Hose Kylarslang, Hose
	19	15 13 914-01 15 13 917-01	1		1	1		1		1			1	1		Kylarslang, Hose Kylarslang, Hose
	20	15 13 915-01 15 13 916-04	1		1	1		1		1			1	1		Kylarslang, Hose Kylarslang, Hose
	21	15 13 918-01 15 13 919-01	1		1	1		1		1			1	1		Kylarslang, Hose Kylarslang, Hose
	22	15 13 913-01	1		1	1		1		1			1	1		Kylarslang, Hose
	23	15 13 913-02	1		1	1		1		1			1	1		Kylarslang, Hose

