

I manuali di officina sono stati realizzati da Moto Guzzi spa e gestioni precedenti, gli stessi NON sono coperti da copyright.

Alcune persone dopo aver comodamente scaricato dal nostro sito internet i manuali li rivendevano a caro prezzo ad acquirenti ignari del fatto che tale documentazione tecnica, è consultabile e scaricabile all'indirizzo internet

<http://www.officina.moto-guzzi.it>

**GRATUITAMENTE**

### **A tutela dei consumatori**

L'associazione culturale Moto-Guzzi.it ritiene utile avvisare che:

*"Questo materiale è messo a disposizione di tutti **GRATUITAMENTE** sul sito [www.moto-guzzi.it](http://www.moto-guzzi.it) non è pertanto utilizzabile a scopi commerciali. Segnalateci eventuali abusi all'indirizzo e-mail: [info@motoguzzi.it](mailto:info@motoguzzi.it)*

e a salvaguardia del lavoro di compiuto dal curatore della sezione tecnica e delle spese di hosting sostenute dalla Associazione culturale Moto-Guzzi.it il proprio logo.



rio sulla scatola va inserito il fondello per lubrificazione boccola flottante per ingranaggio IV<sup>a</sup> velocità;

- l'anello di tenuta sulla scatola cambio per albero frizione;
- l'albero primario tenendo presente di inserire la rosetta reggispinta, la rosetta intermedia e l'altra rosetta reggispinta tra il cuscinetto a rullini e l'albero sul lato IV<sup>a</sup> velocità;
- appoggiare sul cuscinetto l'ingranaggio IV<sup>a</sup> velocità completo di boccola flottante, indi la rosetta reggispinta ed infilare l'albero secondario completo di ingranaggi (salvo quello della I<sup>a</sup> velocità) sulla rosetta reggispinta, sull'ingranaggio IV<sup>a</sup> velocità e nel cuscinetto scatola;
- l'albero frizione completo di ingranaggio rinvio, manicotto, molla, piattello di tenuta e i due semisettori. Nel montaggio dell'albero frizione sulla scatola cambio, per non rovinare l'anello di tenuta ivi montato adoperare la boccola n. 12910700 (14 di fig. 96);
- le forcelle di comando sui due manicotti di innesto marce sull'albero secondario;
- il tamburo scanalato;
- sul tamburo scanalato infilare i naselli delle forcelle nelle apposite scanalature ricavate nel tamburo stesso;
- l'asta nell'occhio delle forcelle e sull'asta la piastra con camma;
- ruotare quindi il tamburo per far sì che il nottolino di fermo tamburo sia innestato nell'incavo II<sup>a</sup> velocità e che il manicotto sia innestato sull'ingranaggio II<sup>a</sup> velocità;
- il corpo interno preselettore completo di molle, nottolini e saltarelli (come è dimostrato in fig. 89);
- l'ingranaggio I<sup>a</sup> velocità sull'albero secondario;
- la rosetta di aggiustaggio;
- il raccoglitore olio nella sua sede sulla scatola;
- il corpo contatto folle, osservando che questo appoggi sul bottone del tamburo scanalato (come è dimostrato in A di fig. 90);
- la guarnizione nuova tra scatola cambio e coperchio;
- il coperchio, ricordandosi che i dieci bulloni vanno bloccati con un ordine incrociato;
- la corona del rinvio contachilometri sull'albero secondario;
- l'anello di spessore sull'albero secondario;
- la rosetta di sicurezza;

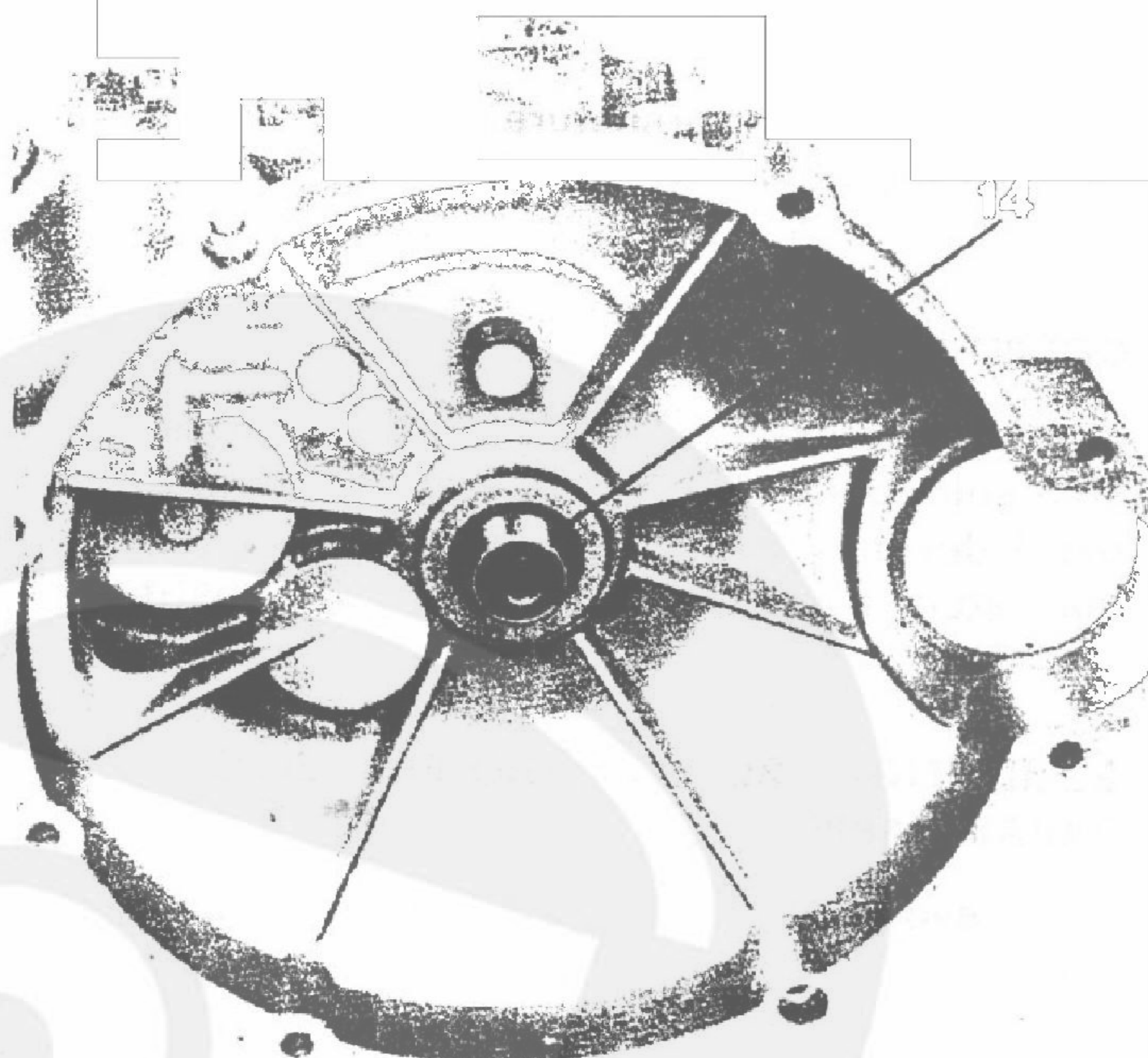


Fig. 96

- la ghiera di bloccaggio a mezzo attrezzo n. 12907100 (vedere 18 di fig. 88) e chiave speciale a quattro tacche n. 12905400 (vedere 5 di fig. 88). Indi piegare un'aletta della rosetta di sicurezza nella cava della ghiera;
- sul coperchietto comando preselettore l'albero con settore, la molla e la vite eccentrica di regolazione scatto marce con rosetta e controdado;
- l'assieme del coperchietto comando preselettore ricordandosi di montare la guarnizione nuova e che il settore sia innestato sull'ingranaggio del corpo interno del preselettore, bloccare quindi i bulloni facendo attenzione di osservare un ordine incrociato;
- la leva comando settore bloccandola all'albero a mezzo apposito bullone;
- il corpo interno frizione a mezzo di due anelli elastici (seeger) sistemati negli appositi canalini sull'albero frizione;
- il tubetto in gomma, l'astina di comando, il corpo interno, il cuscinetto reggispinta, il corpo esterno con l'anello di tenuta;
- la leva comando frizione sulla scatola mediante spina e copiglia;
- il tappo scarico olio;
- immettere poi dal foro immissione litri 0,750 di olio «SHELL Spirax HD 90.» osservando che l'olio defluisca dal foro di livello, avvitare il tappo di livello e il tappo d'immissione con le rispettive guarnizioni nuove sulla scatola cambio.



## REGISTRAZIONE SETTORE COMANDO CAMBIO

(vedere fig. 97)

Per registrare il settore comando cambio (che comanda il tamburo scanalato) operare come segue:

- montare provvisoriamente la leva comando cambio sull'albero del settore di comando;
- svitare il controdado (B) ed avvitare o svitare la vite eccentrica (A) fino a che, operando sulla leva comando cambio non si senta un perfetto innesto delle marce dalla prima alla quarta e scalando dalla quarta alla prima e quindi il folle;
- a fine operazione tenendo ferma la vite eccentrica (A) a mezzo cacciavite, bloccare il controdado (B);
- levare dal settore comando cambio la leva.

Dopo questa regolazione il cambio è pronto per essere collegato al motore.

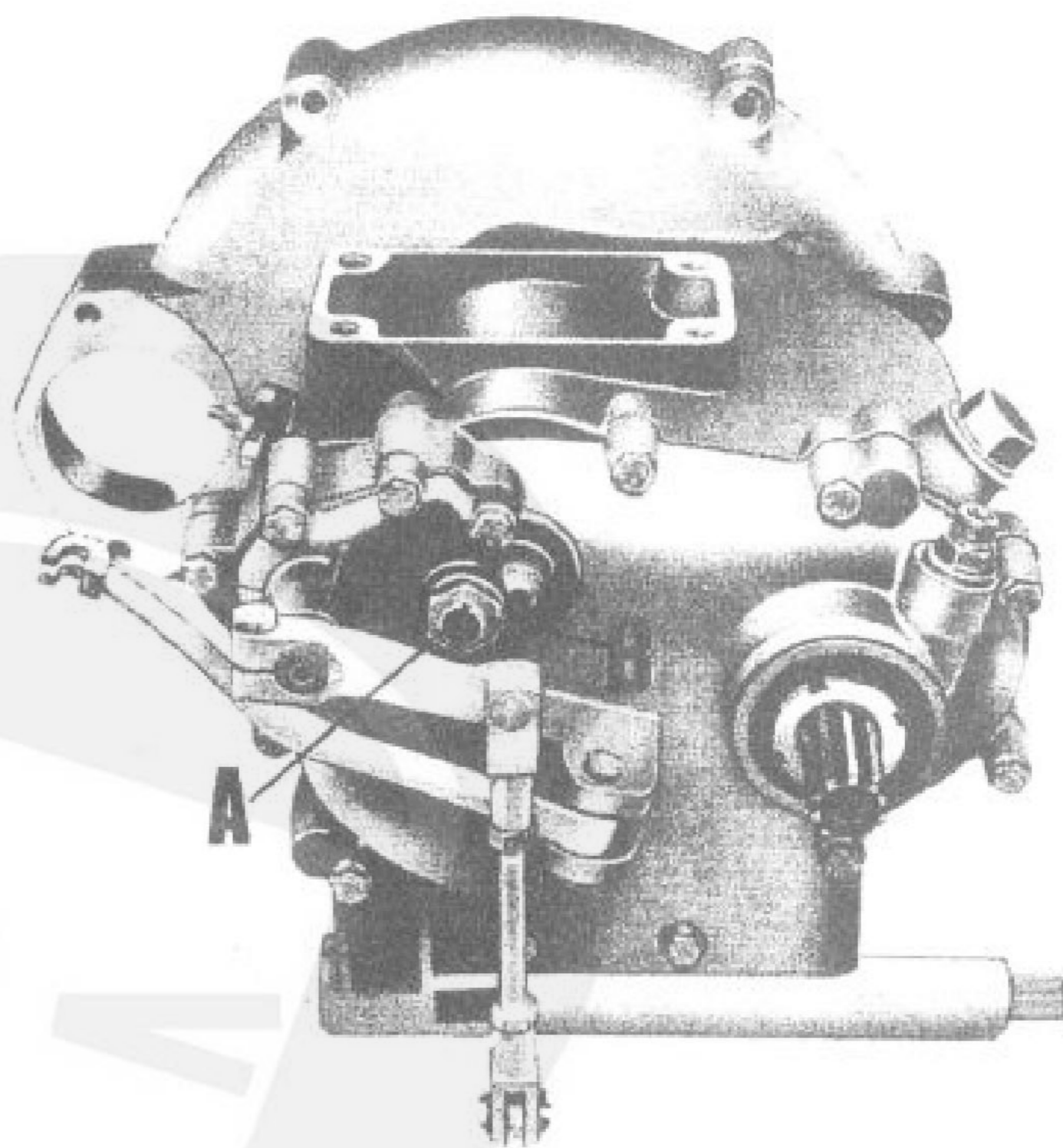


Fig. 97



## TRASMISSIONE POSTERIORE

### DESCRIZIONE

È a doppio giunto cardanico a coppia conica «GLEASON». Il doppio giunto è montato sul cuscinetto del braccio forcellone oscillante e su di esso è calettato l'albero secondario del cambio e sull'albero trasmissione che è sistemato all'interno del braccio destro del forcellone oscillante.

L'albero di trasmissione ed il pignone conico sono calettati su un manicotto.

I denti del pignone conico lavorano direttamente sui denti della corona conica che a mezzo perno forato con dentatura interna, trasmette il moto alla ruota posteriore.

#### V7 - 700 cc

Rapporto coppia conica - albero secondario del cambio: 4,375 (Z = 8/35).

Rapporto totale di trasmissione:

I <sup>a</sup> velocità	1	:	13,413
II <sup>a</sup> velocità	1	:	8,015
III <sup>a</sup> velocità	1	:	5,735
IV <sup>a</sup> velocità	1	:	4,510

#### V7 - 750 cc

Rapporto coppia conica - albero secondario del cambio: 4,625 (Z = 8/37).

Rapporto totale di trasmissione:

I <sup>a</sup> velocità	1	:	14,180
II <sup>a</sup> velocità	1	:	8,437
III <sup>a</sup> velocità	1	:	6,063
IV <sup>a</sup> velocità	1	:	4,768

### SMONTAGGIO TRASMISSIONE POSTERIORE

Come prima operazione, scaricare l'olio dalla scatola trasmissione svitando il tappo con guarnizione (C di fig. 98) situato sotto la scatola stessa, indi passare alle operazioni di smontaggio operando come segue:

#### Con gruppo motore-cambio montato sul motomezzo

- la ruota posteriore (vedere capitolo «Smontaggio ruota posteriore» a pag. 84);
- i quattro dadi (o bulloni) con rosette dentellate e sfilare la scatola trasmissione completa di manicotto e albero trasmissione;
- l'albero trasmissione del manicotto e dall'albero i due anelli elastici;

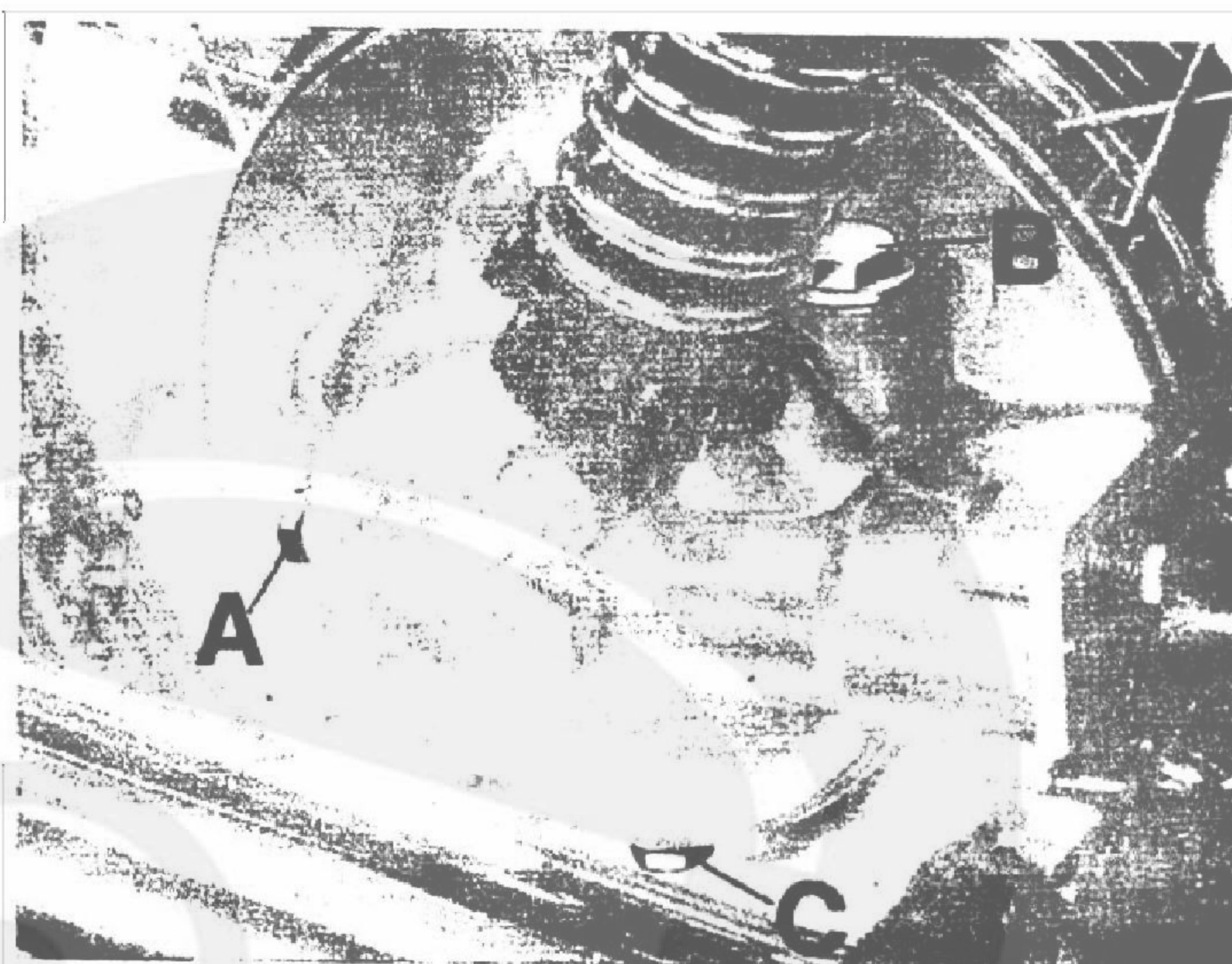


Fig. 98

- il manicotto dal pignone per coppia conica;
- la guarnizione e l'anello di tenuta;
- la ghiera di bloccaggio pignone sulla scatola a mezzo attrezzo n. 12907100 (18 di fig. 99) e chiave speciale, dopo aver spianato l'aletta della rosetta di sicurezza che fissa la ghiera;
- la custodia e dalla custodia il pignone per coppia conica, le rosette di regolazione e pignone, i due cuscinetti, le rosette di regolazione e il distanziale tra i cuscinetti;
- la guarnizione tra scatola e custodia cuscinetti e l'anello in gomma di tenuta;
- gli otto bulloni dopo aver spianato le orecchie delle piastrine di sicurezza;

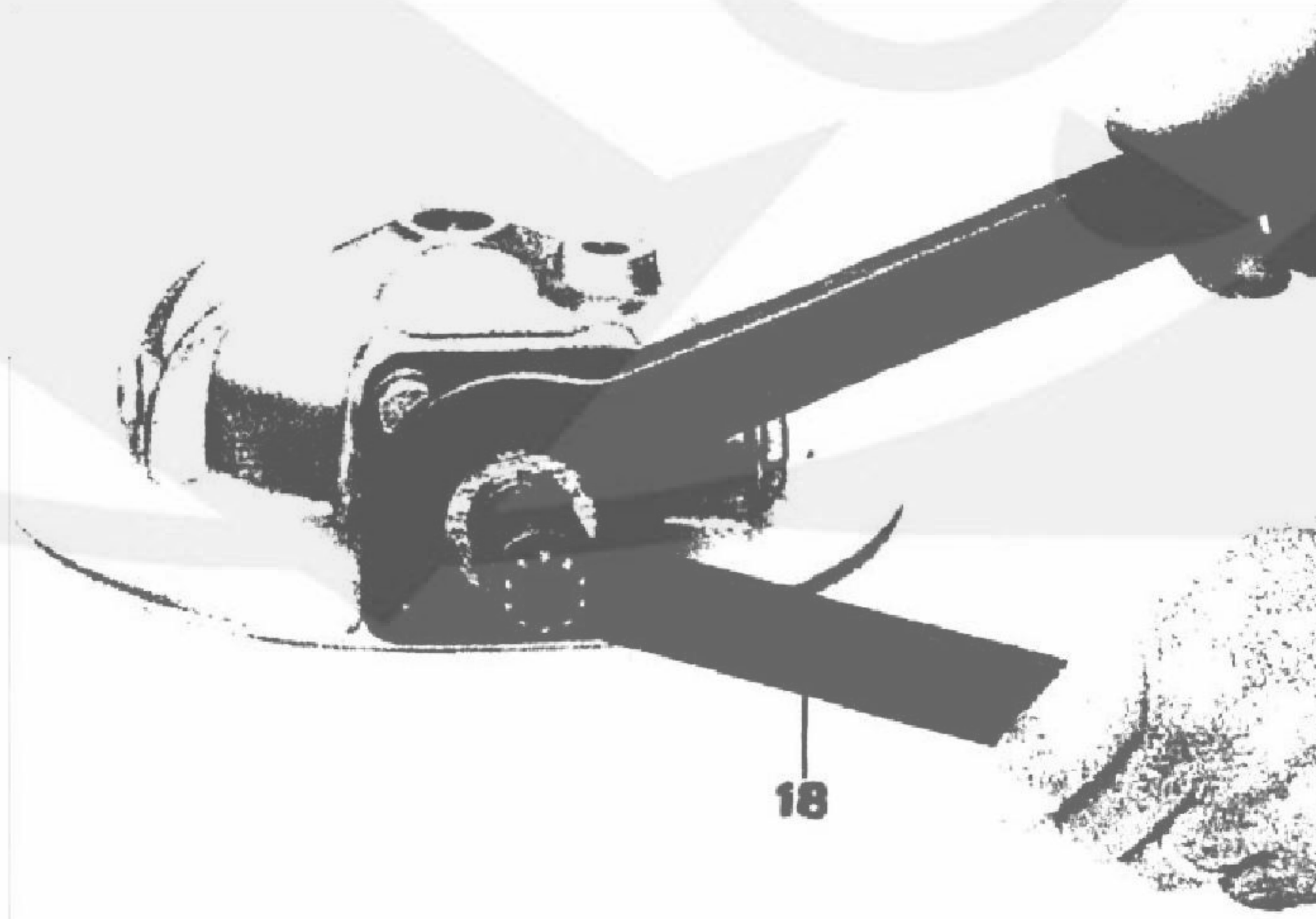


Fig. 99



- la flangia completa e dalla flangia l'anello di tenuta ed il cuscinetto;
- le due guarnizioni (una tra flangia e spessore di regolazione e una tra spessore di regolazione e scatola trasmissione);
- lo spessore di regolazione;
- il perno forato completo di corona per coppia conica;
- dal perno forato, dopo aver spianato le orecchie delle piastrine di sicurezza e svitato gli otto bulloni di fissaggio, la corona per coppia conica;
- la vite con piastrina di fermo cuscinetto a rullini sulla scatola trasmissione;
- la gabbia con anello interno del cuscinetto a rullini;
- l'anello esterno del cuscinetto adoperando l'estrattore n. 12906900 (2 di fig. 100);
- l'anello di tenuta gabbia cuscinetto a rullini;
- l'anello di tenuta olio sulla scatola;
- il distanziatore per perno ruota posteriore;
- dalla scatola il tappo immissione (B) e di livello (A) con guarnizione (vedere fig. 98).

Il doppio giunto con soffietto di protezione e fascette di tenuta, si può smontare dal motomezzo solo dopo aver levato il gruppo motore-cambio o staccato il forcellone oscillante.

#### CONTROLLO E REVISIONE DEL GRUPPO TRASMISSIONE SCATOLA TRASMISSIONE POSTERIORE

- La scatola trasmissione non deve presentare incrinature in nessun punto;
- la sede del cuscinetto non deve essere rigata o ammaccata;
- i piani di unione non devono essere rigati o ammaccati;
- l'anello di tenuta che sia integro, se slabbrato o ha perso elasticità, sostituire;
- le guarnizioni devono essere sempre sostituite.

#### FLANGIA PER SCATOLA TRASMISSIONE POSTERIORE

- Non deve presentare incrinature in nessun punto;
- il piano di unione non deve essere rigato e ammaccato;
- le sedi del cuscinetto e dell'anello di tenuta non devono essere rigate o ammaccate;
- l'anello di tenuta che sia integro, se slabbrato o perso elasticità, sostituire.

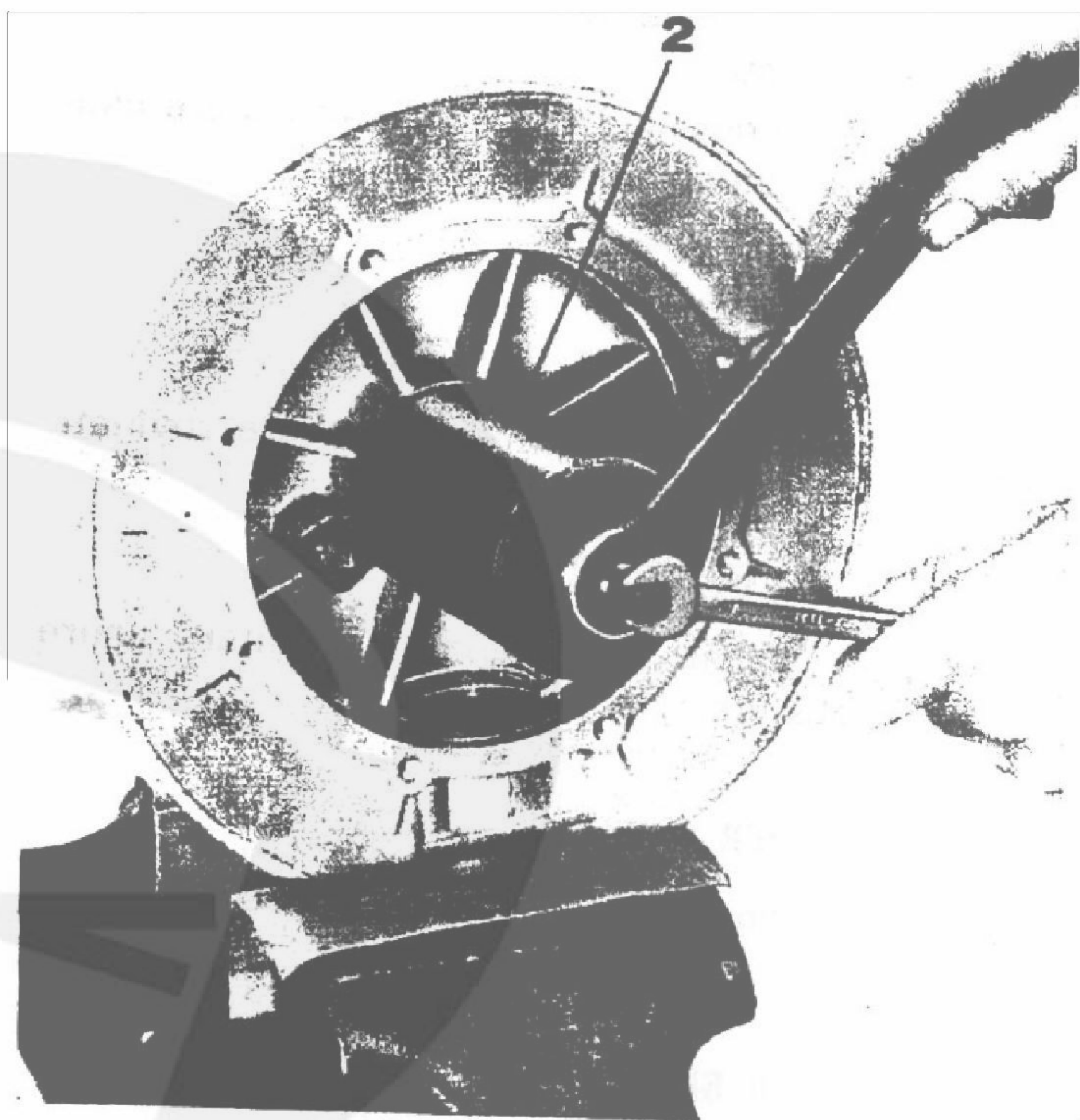


Fig. 100

#### SPESSORI DI REGOLAZIONE

Ce ne sono da 6 spessori diversi e cioè: mm 0,8 - 0,9 - 1 - 1,1 - 1,2 - 1,3.

Verificare che i piani di unione non siano rigati o ammaccati.

#### PERNO FORATO CON DENTATURA INTERNA DI UNIONE CON LA RUOTA POSTERIORE

- La superficie dove viene pressato il cuscinetto a sfere deve presentarsi integra e levigatissima;
- la dentatura interna non deve essere rovinata o ammaccata.

#### COPPIA CONICA

La coppia conica è composta da un pignone e da una corona, le dentature non devono presentare segni di sgranatura o consumo eccessivo. Il gambo del pignone non deve presentare ammaccature e le calettature all'estremità devono essere lisce, prive di ammaccature.

#### ANELLO DI TENUTA GABBIA

I piani non devono essere rovinati o ammaccati o molto consumati, se del caso sostituire.

#### DISTANZIALE PER PERNO RUOTA POSTERIORE

Verificare i piani di appoggio non devono essere rovinati.



**CUSTODIA CUSCINETTI**

- I piani di unione non devono essere rigati o ammaccati;
- le sedi dei cuscinetti non devono essere usurate o danneggiate;
- la guarnizione va sempre sostituita.

**DISTANZIATORE TRA I CUSCINETTI**

I piani di appoggio non devono essere rovinati.

**ROSETTE DI REGOLAZIONE**

I piani di unione non devono presentare usure o ammaccature.

**SPESSORI PER COPPIA CONICA**

I piani devono essere levigati ed esenti da rigature.

**ROSETTA DI SICUREZZA**

Se le alette di bloccaggio sono molto rovinate, sostituire la rosetta.

**GHIERA DI BLOCCAGGIO PIGNONE COPPIA CONICA**

La filettatura deve essere integra, se spanata o ammaccata sostituire la ghiera.

**ANELLI ELASTICI DI TENUTA**

Non devono essere sgranati o perso elasticità, altrimenti sostituire.

**MANICOTTO PER ALBERO TRASMISSIONE E PIGNONE COPPIA CONICA**

Le calettature interne devono essere integre, non devono presentare sgranature o ammaccature, se del caso sostituire il manicotto.

**ALBERO DI TRASMISSIONE**

Le calettature devono essere integre, non devono presentare sgranature o ammaccature, se del caso sostituire l'albero.

**DOPPIO GIUNTO CARDANICO**

Le calettature interne del giunto devono essere levigate e non devono presentare sgranature o ammaccature, se del caso sostituire. Che lo snodo non sia indurito o allentato eccessivamente, se del caso sostituire.

**FASCETTE TENUTA SOFFIETTO**

Devono essere in ottime condizioni, altrimenti sostituire.

**SOFFIETTO PROTEZIONE GIUNTO CARDANICO**

Non deve presentare screpolature e non deve aver perso elasticità, se del caso sostituire.

**CUSCINETTI A SFERE E A RULLINI**

I cuscinetti devono essere in perfette condizioni e non devono presentare giuoco eccessivo. Le superfici di rotolamento debbono apparire lisce e levigate. Le sfere o i rulli devono presentarsi integri e levigatissimi su tutta la superficie. Qualora si verificassero dei difetti sostituirli (vedere capitolo «Cuscinetti» a pag. 89).

**MONTAGGIO DEL GRUPPO TRASMISSIONE POSTERIORE**

Per il montaggio del gruppo trasmissione posteriore si opera come segue:

- il tappo di scarico olio (C di fig. 98);
- il distanziatore per perno ruota sulla scatola trasmissione;
- l'anello di tenuta olio;
- l'anello di tenuta gabbia cuscinetto a rullini;
- l'anello esterno del cuscinetto a rullini;
- la gabbia con l'anello interno per cuscinetto;
- la piastrina di fermo cuscinetto ed avvitare a fondo la vite;
- sul perno forato la corona coppia conica a mezzo bulloni e piastrine di sicurezza (ricordarsi di bloccare la testa dei bulloni con le orecchie delle piastrine di sicurezza);
- il cuscinetto a sfere e l'anello di tenuta sulla flangia;
- la guarnizione nuova sulla scatola e sulla flangia per scatola;
- la flangia a mezzo bulloni e piastrine di sicurezza (i bulloni vanno bloccati con le orecchie delle piastrine di sicurezza, ad avvenuta regolazione della coppia conica);
- sulla custodia, il cuscinetto superiore, lo spessore fra i cuscinetti, le rosette di regolazione ed il cuscinetto inferiore;
- sul pignone, lo spessore, le rosette di regolazione indi infilare il gambo del pignone nella custodia e bloccarlo a mezzo ghiera e rosetta di sicurezza adoperando l'attrezzo n. 12907100 (18 di figura 99) e chiave speciale (la ghiera va bloccata a mezzo aletta



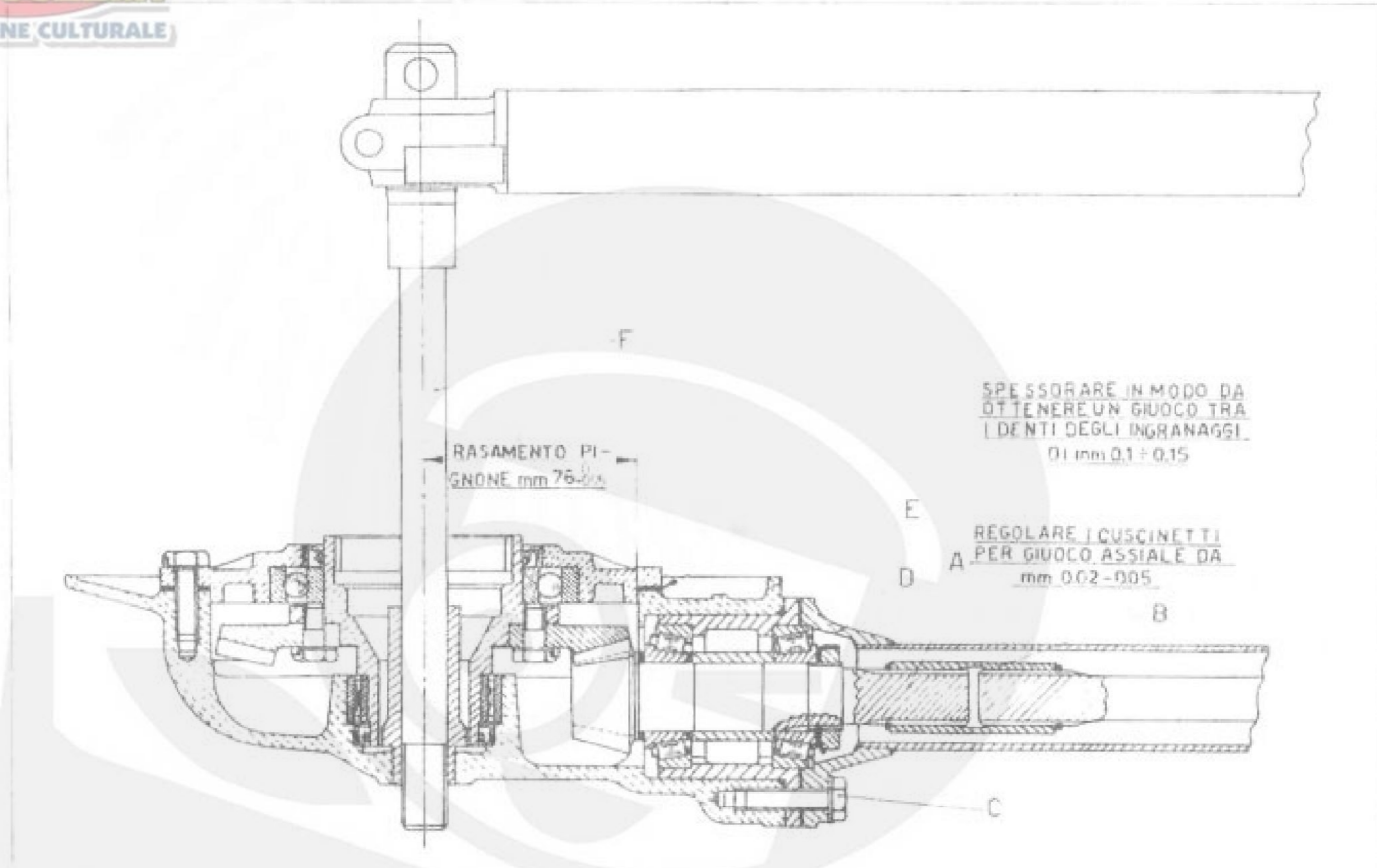


Fig. 101

che viene piegata in una cava della ghiera stessa);

- sulla scatola la custodia completa di pignone bloccandola a mezzo bulloni con rosette dentellate dopo essersi accertati che i denti del pignone e corona per coppia conica abbiano una giusta regolazione;
- sul braccio del forcellone il cuscinetto e bloccarlo a mezzo apposito anello elastico;
- a questo punto infilare il doppio giunto cardanico sul cuscinetto del braccio forcellone oscillante e sul doppio giunto il soffietto che verrà fissato a mezzo fascetta soltanto sul forcellone oscillante. Il soffietto nella parte anteriore verrà pure fissato a mezzo fascetta allorché verrà montato sul veicolo il gruppo motore-cambio.

#### MONTAGGIO SCATOLA TRASMISSIONE COMPLETA SUL BRACCIO DESTRO DEL FORCELLONE OSCILLANTE

Per il montaggio della scatola trasmissione completa sul braccio del forcellone oscillante operare come segue (vedere fig. 101):

- dopo aver sistemato gli anelli elastici nelle apposite cave sull'albero trasmissione, infilare il suddetto albero sul doppio giunto cardanico e nel manicotto scanalato;

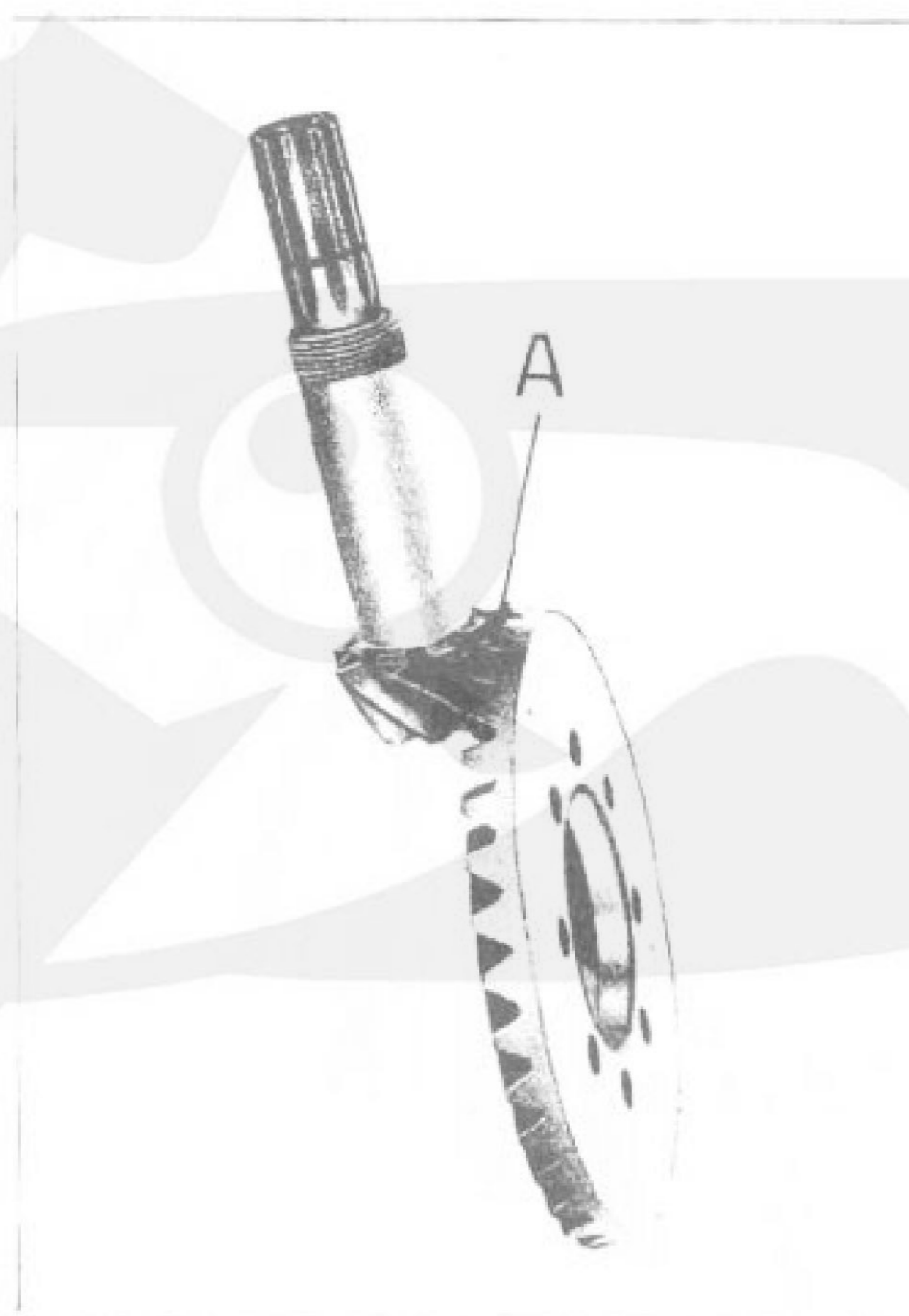


Fig. 102



infilare la parte calettata del pignone cop-  
**ASSOCIAZIONE CULTURALE**  
 nicotto (B) avvitare i  
 quattro bulloni con rosette dentellate (C)  
 che fissano la scatola trasmissione (E) al  
 braccio del forcellone oscillante (D) senza  
 però avvitare a fondo, indi infilare il perno  
 ruota posteriore (F) nel braccio sinistro del  
 forcellone e nella scatola, bloccare quindi i  
 quattro bulloni (C) (o dadi) e sfilare il per-  
 no (F).

immettere quindi nella scatola trasmissione li-  
 tri 0,300 di olio «SHELL Spirax HD 90» e rimon-  
 tare i tappi di livello (A) e di immissione (B)  
 (vedere fig. 98) con le rispettive guarnizioni  
 nuove.

#### VERIFICA DEL CONTATTO DELLE DENTATURE DEL PIGNONE E CORONA PER COPPIA CONICA E REGISTRAZIONE DELLA COPPIA STESSA

Dopo aver montato la coppia conica con un  
 gioco tra pignone e corona di mm 0,10 ÷ 0,15  
 assicurarsi, prima di verificare il contatto dei  
 denti, che il piano formato dalla coppia di ingra-  
 aggi sulla superficie esterna normale alla ge-  
 neratrice del cono primitivo corrisponda perfet-  
 tamente (vedere A di fig. 102).

La verifica di detto contatto si esegue nel se-  
 guente modo:

Spalmare i denti della corona con ossido di  
 piombo, quindi ruotare il pignone mantenendo  
 frenata la corona in modo che la rotazione av-



Fig. 104

venga sotto carico e rimanga pertanto impressa  
 sulla superficie dipinta della corona una traccia  
 di contatto.

Il contatto sarà normale se la traccia lasciata  
 dai denti del pignone sui denti della corona ri-  
 sulterà uniforme su tutto il fianco (v. fig. 103).



Fig. 103



Fig. 105



Il contatto può essere inesatto fra le due dentature e si possono verificare i seguenti casi:

- 1 - Eccessivo contatto sul fianco in basso del dente (vedere fig. 104) significa che il pignone è troppo piantato nella corona; allentare il pignone della corona diminuendo gli spessori di registro.
- 2 - Eccessivo contatto sul calcagno del dente (vedere fig. 105) significa che la corona è troppo lontana dal pignone; avvicinare la corona al medesimo cambiando lo spessore di registrazione con uno maggiorato.
- 3 - Eccessivo contatto nella parte superiore o cresta del dente (vedere fig. 106) significa che il pignone è troppo lontano dalla corona; avvicinare questo alla corona aumentando gli spessori di registro.
- 4 - Eccessivo contatto sulla punta del dente (vedere fig. 107): significa che la corona è troppo vicina al pignone; occorre allontanarla cambiando lo spessore di registrazione con uno minorato.

Dopo ognuna di queste operazioni bisogna ripristinare il giusto giuoco allontanando o avvicinando il pignone se si è avvicinata o allontanata la corona o viceversa.



Fig. 106



Fig. 107



## SOSPENSIONI POSTERIORI

Moto Guzzi officina

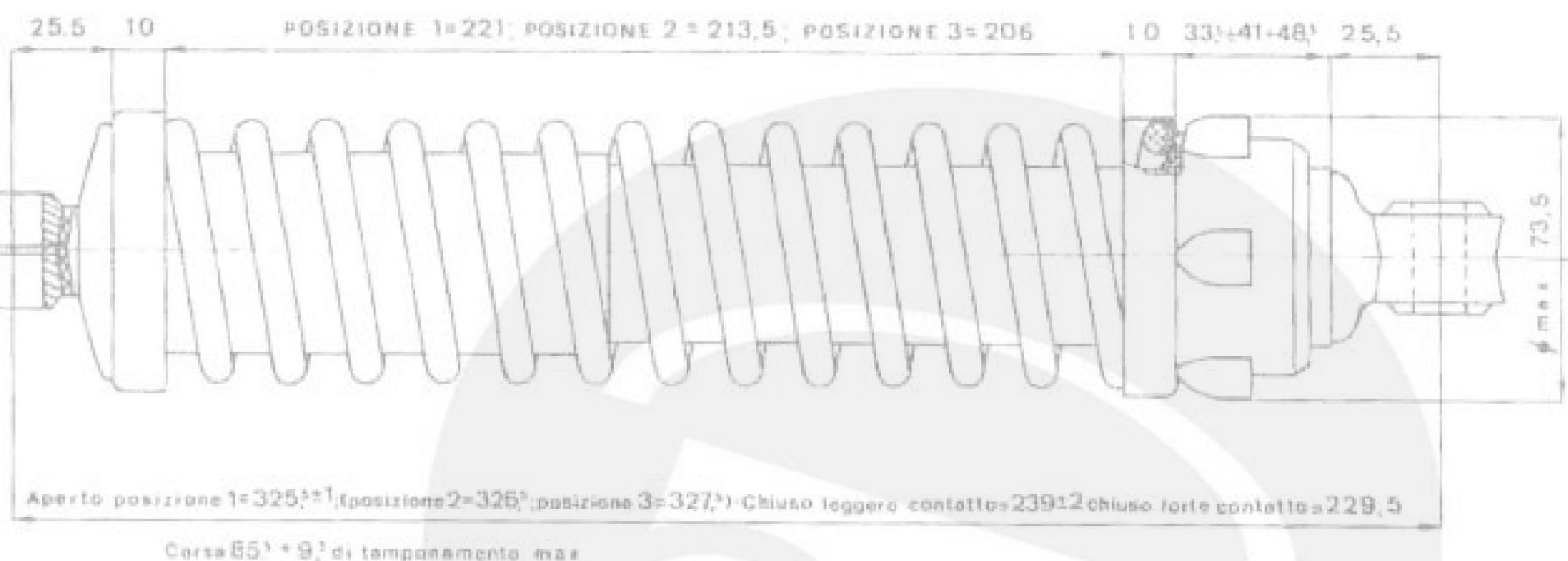


Fig. 108

### MONTAGGIO DAL VEICOLO

Levare i dadi e sfilare le sospensioni dalle apposite colonnette avvitate sul telaio, sul forcellone e sulla scatola.

### CONTROLLO E REVISIONE

Verificare il buon funzionamento delle sospensioni. Se non è normale, accertato che non sia dovuto a cattivo funzionamento degli ammortizzatori incorporati, controllare che le molle non abbiano perso di carico (vedere fig. 108).

#### Posizione (1)

Le molle compresse a mm 221 devono dare un carico di kg 49, compresse a mm 129,5 devono dare un carico di kg 180,5.

#### Posizione (2)

Le molle compresse a mm 213,5 devono dare un carico di kg 60,5, compresse a mm 127,5 devono dare un carico di kg 192.

#### Posizione (3)

Le molle compresse a mm 206 devono dare un

carico di kg 72, compresse a mm 119,5 devono dare un carico di kg 203,5.

Se il suddetto carico è inferiore al 4% occorre sostituire le molle.

Se il cattivo funzionamento è dovuto agli ammortizzatori, consigliamo di rivolgersi alla casa costruttrice di dette sospensioni.

### BOCCOLE ELASTICHE

Controllare che non abbiano perso elasticità e che non siano sgretolate, altrimenti sostituirle

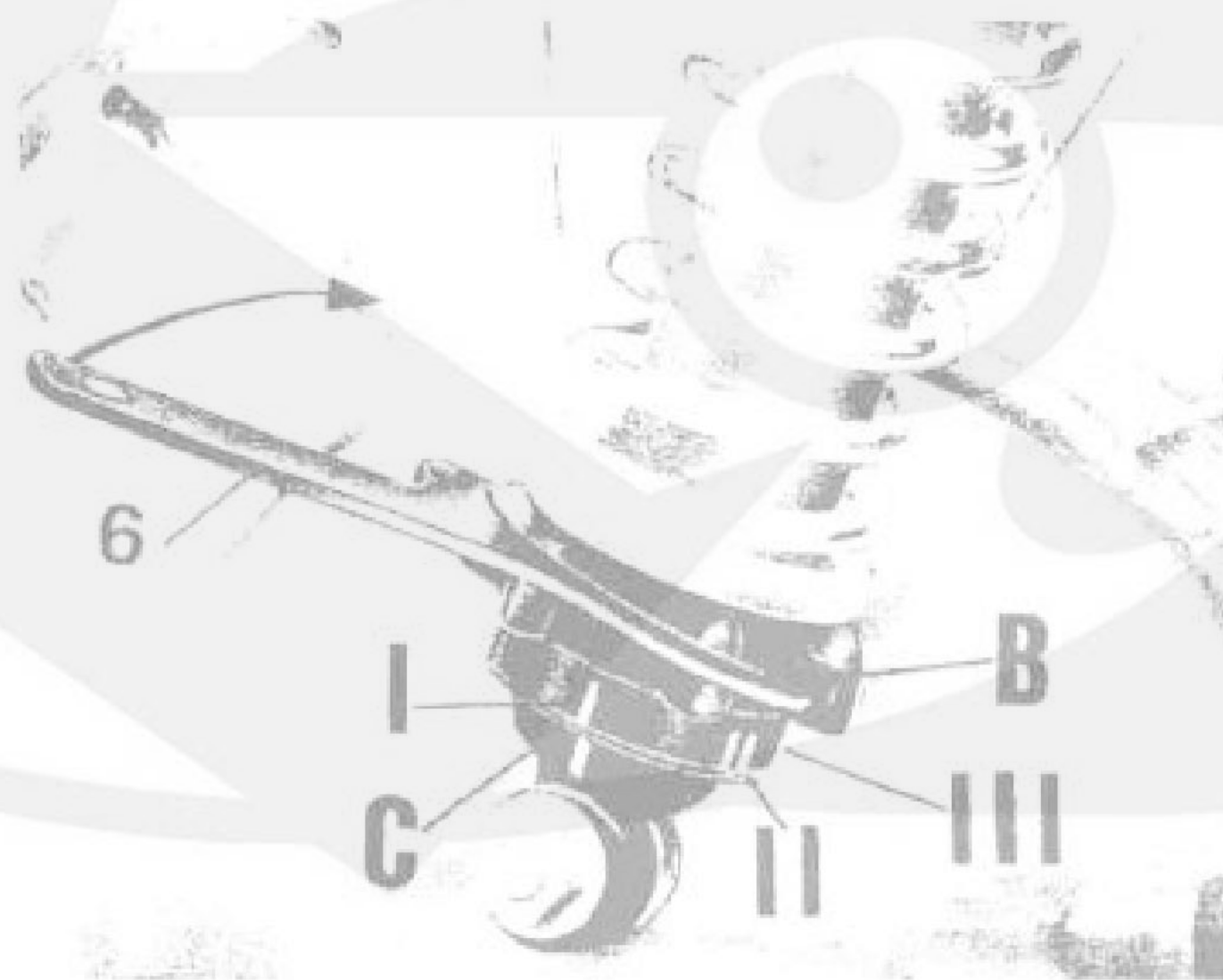


Fig. 109



## SOSPENSIONE ANTERIORE E STERZO

### SMONTAGGIO

Per smontare il manubrio, la forcella e lo sterzo operare come segue:

- il manubrio dopo aver staccato le trasmissioni di comando e svitato i bulloni dei morsetti stessi;
- le viti che fissano il cruscotto, staccare i cavi elettrici e la trasmissione contachilometri dal tachimetro;
- il cruscotto dopo aver svitato le quattro viti che lo fissano alla testa forcella;
- dal cruscotto il tachimetro;
- il dado fissaggio testa forcella ed i tappi superiori per forcella;
- la testa forcella adoperando l'attrezzo n. 60910500 (3 di fig. 110) e chiave ad occhio;
- la ghiera (B) e controghiera (A) e sfilare la forcella completa (vedere fig. 111);
- i bulloni fissaggio morsetti sulla base dello sterzo;
- i gambali completi di bracci di forza e astucci tenuta molle facendo attenzione a non versare il liquido contenuto all'interno dei bracci;

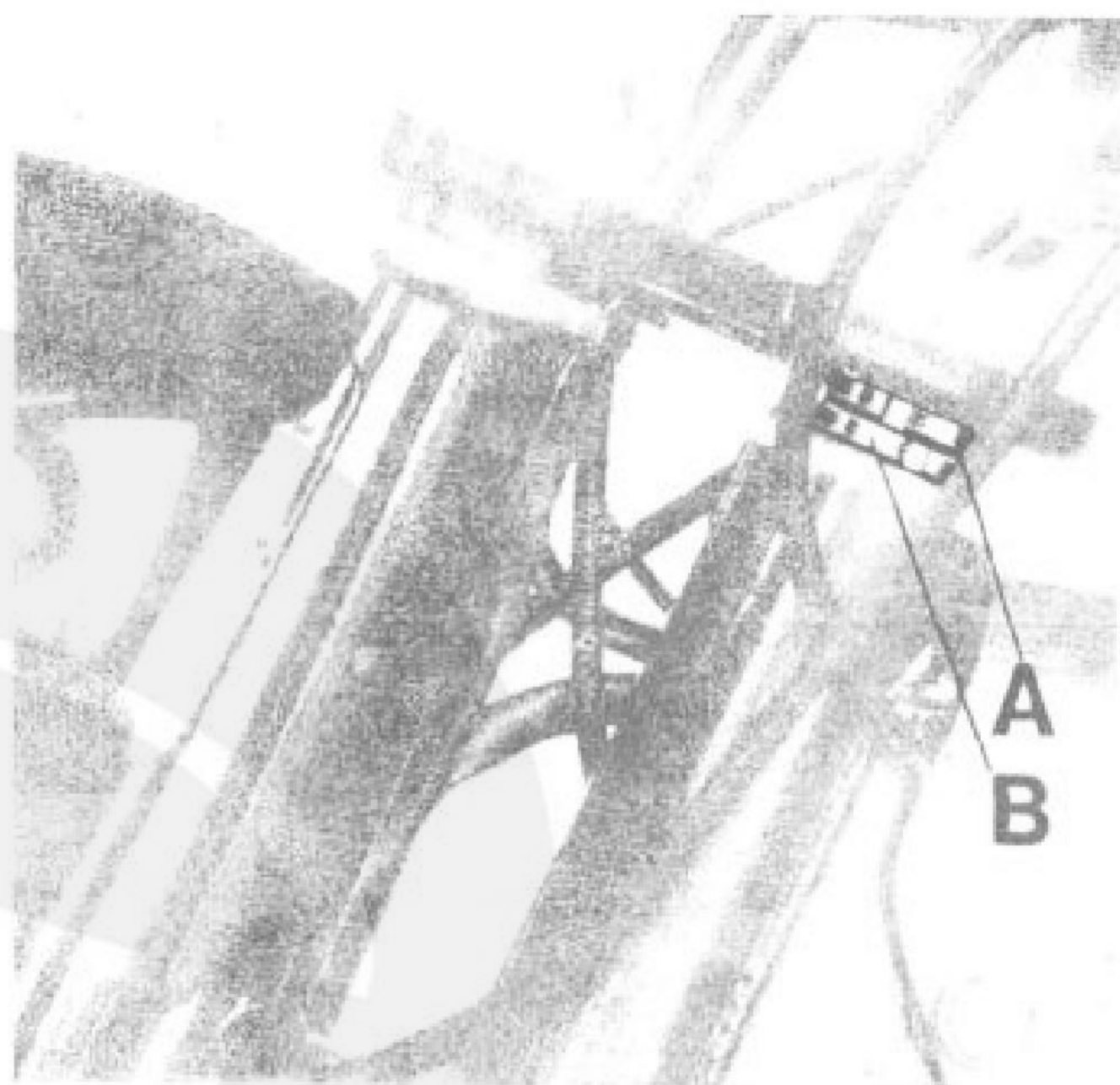


Fig. 111

- il liquido dagli ammortizzatori (a forcella montata il liquido viene scaricato dopo aver tolto la vite A dai due gambali) (ved. fig. 112);

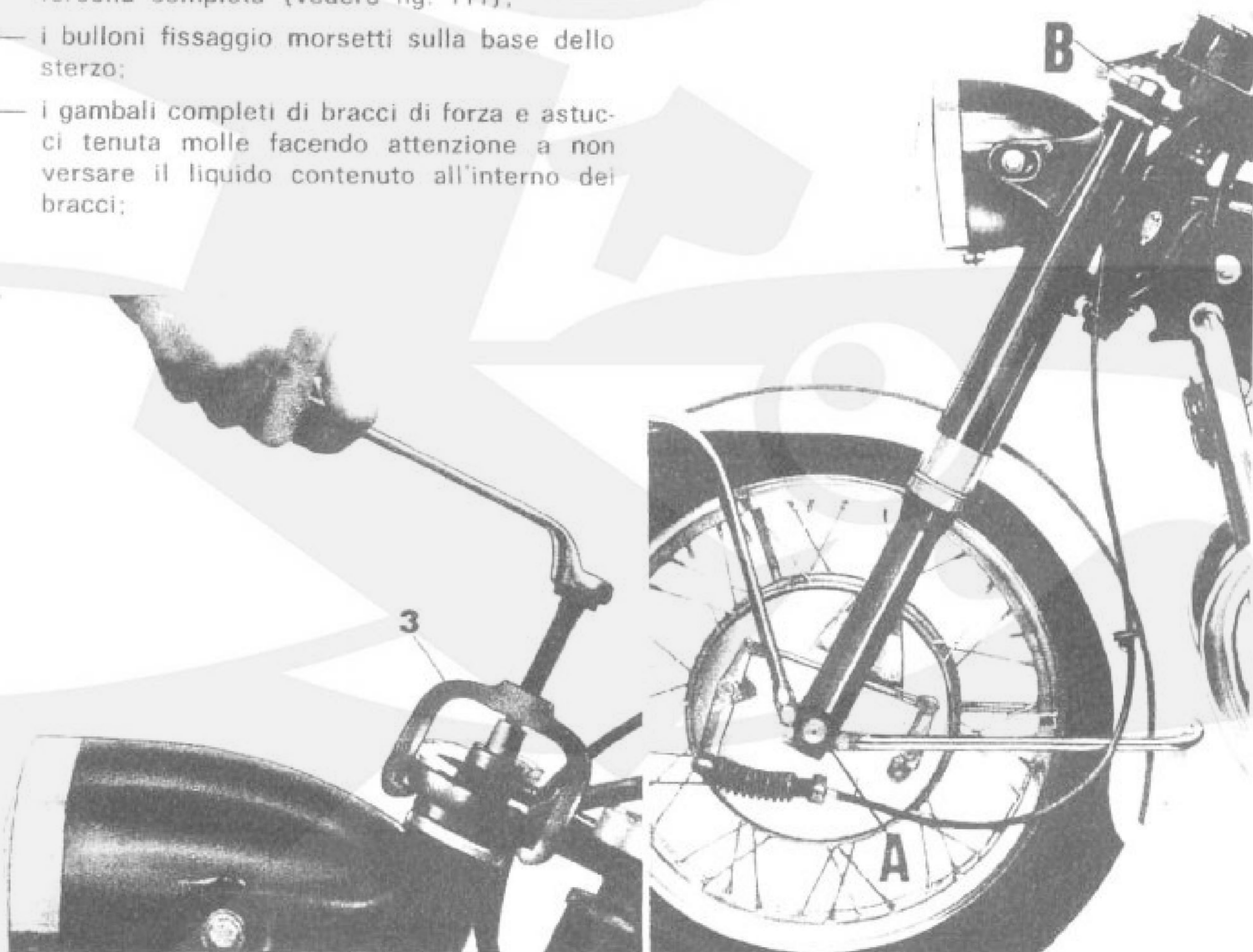


Fig. 110

Fig. 112



- i foderi e le molle forcella;
- la ghiera sull'astuccio tenuta molle;
- l'astuccio porta molle;
- dall'astuccio porta molle il corteco e l'anello in gomma di tenuta;
- l'anello elastico di tenuta e la rosetta di aggiustaggio;
- il braccio di forza completo di boccia;
- la ghiera chiusura foro e bloccaggio boccia inferiore e sfilare le bocce;
- dal canotto dopo levato il dado, la base dello sterzo.

### REVISIONE DELLA FORCELLA TELESCOPICA E STERZO

Verificare le misure mezzerie (vedere fig. 113)

### BRACCI DI FORZA

Controllare la parte del braccio dove scorre nelle bocce che la parte cromata sia in ottime condizioni e sia esente da tacche o rigature. Che il braccio sia perfettamente diritto e abbia le filettature in ottime condizioni.

Ø del braccio nella parte cromata mm 34,720 ÷ 34,695.

Giuoco di montaggio tra boccia superiore e bracci mm 0,040 ÷ 0,105.

Giuoco di montaggio tra boccia inferiore e bracci mm 0,020 ÷ 0,044.

### BOCCIA SUPERIORE PER BRACCI DI FORZA

Le superfici della boccia, devono essere esenti da rigature e tacche.

Ø interno mm 34,760 ÷ 34,800.

Ø esterno mm 40,010 ÷ 39,971.

### BOCCIA INFERIORE PER BRACCI DI FORZA

Le superfici della boccia, devono essere esenti da rigature e tacche.

Ø interno mm 34,700 ÷ 34,739.

Ø esterno mm 39,950 ÷ 39,911.

### GAMBALI PER FORCELLA

Controllare che la parte interna sia levigata ed esente di rigature o tacche.

Ø interno del braccio mm 40,010 ÷ 40,050.

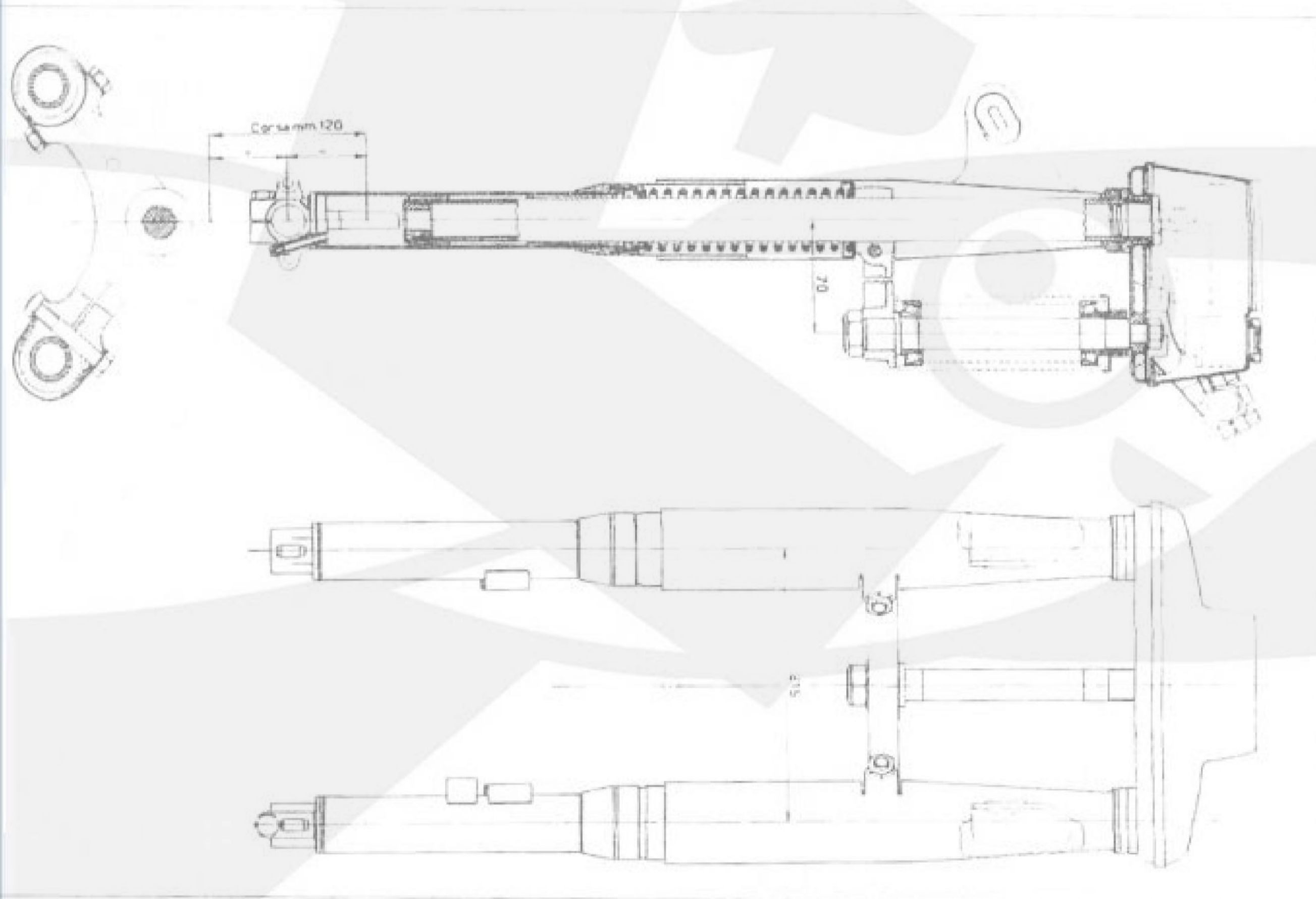


Fig. 113



**Gioco di montaggio tra gambali e boccola superiore** mm  $0 \div 0,079$ .

**Gioco di montaggio tra gambali e boccola inferiore** mm  $0,099 \div 0,100$ .

### MOLLE PER FORCELLA

Verificare che la molla non sia deformata o perso le sue caratteristiche.

La molla a pezzo nuovo e libera ha una lunghezza di mm  $230 \pm 15$  e occorrono:

- kg  $50 \pm 2$  per comprimerla a mm 170.
- kg  $105 \pm 3,5$  per comprimerla a mm 104.

Controllare a molla libera, l'accorciamento subito, se superiore al 3% sostituire la molla.

### ASTUCCI PER MOLLE

Togliere dall'astuccio il corteco e l'anello di tenuta tra gambale e astuccio.

Verificare la perfetta tenuta dell'anello e del corteco, se hanno perso elasticità, consumati o sgranati, occorre senz'altro sostituirli.

### ANELLI GUIDA TAPPI

Questo anello è in gomma, controllare la perfetta efficienza, caso contrario sostituirlo.

### GOMMINO PER TAPPI SUPERIORI

Verificare la perfetta tenuta del gommino, se ha perso elasticità, e se è consumato o sgranato sostituirlo.

### CUSCINETTI A RULLI CONICI PER STERZO

I cuscinetti devono essere in perfette condizioni e non devono presentare un giuoco eccessivo.

Le superfici di rotolamento devono essere lisce e levigate.

I rulli devono presentarsi integri e levigatissimi su tutta la superficie. Qualora si verificassero dei difetti sostituire i cuscinetti (vedere capitolo «Cuscinetti» a pag. 89).

### GHIERE BLOCCAGGIO STERZO

Controllare che non abbiano incrinature e che la filettatura sia in ottime condizioni altrimenti sostituirle.

### CANNOTTO PER BASE STERZO

Controllare che le filettature del canotto siano integre, non rovinate o ammaccate.

### RIMONTAGGIO DELLA FORCELLA E DELLO STERZO SULLA PIPA DEL TELAIO

Per rimontare la forcella e lo sterzo sulla pipa del telaio operare come segue:

- sul gambale la boccola superiore, la boccola inferiore e avvitare la ghiera di chiusura foro braccio e bloccaggio boccola inferiore;
- il braccio completo di gambale;
- nella parte superiore del gambale la rosetta di aggiustaggio, indi l'anello di tenuta braccio nell'incavatura sul gambale;
- la guarnizione tra gambale e custodia;
- la custodia dopo aver pressato il corteco avvitandola sul gambale a mezzo chiave speciale n. 12912600 (11 di fig. 114);
- la molla sul braccio di forza facendola appoggiare sull'astuccio;
- infilare il braccio nella base sterzo e sul fodero guidandolo con apposito attrezzo preventivamente montato sul braccio stesso n. 12909500 (4 di fig. 115);
- il bullone fissaggio morsetto e bloccare il gambale;
- sulla base dello sterzo il canotto fissandolo a mezzo apposito dado;
- sui due gambali le viti con guarnizioni di scarico olio;
- i cuscinetti sulla pipa del telaio (dopo averli

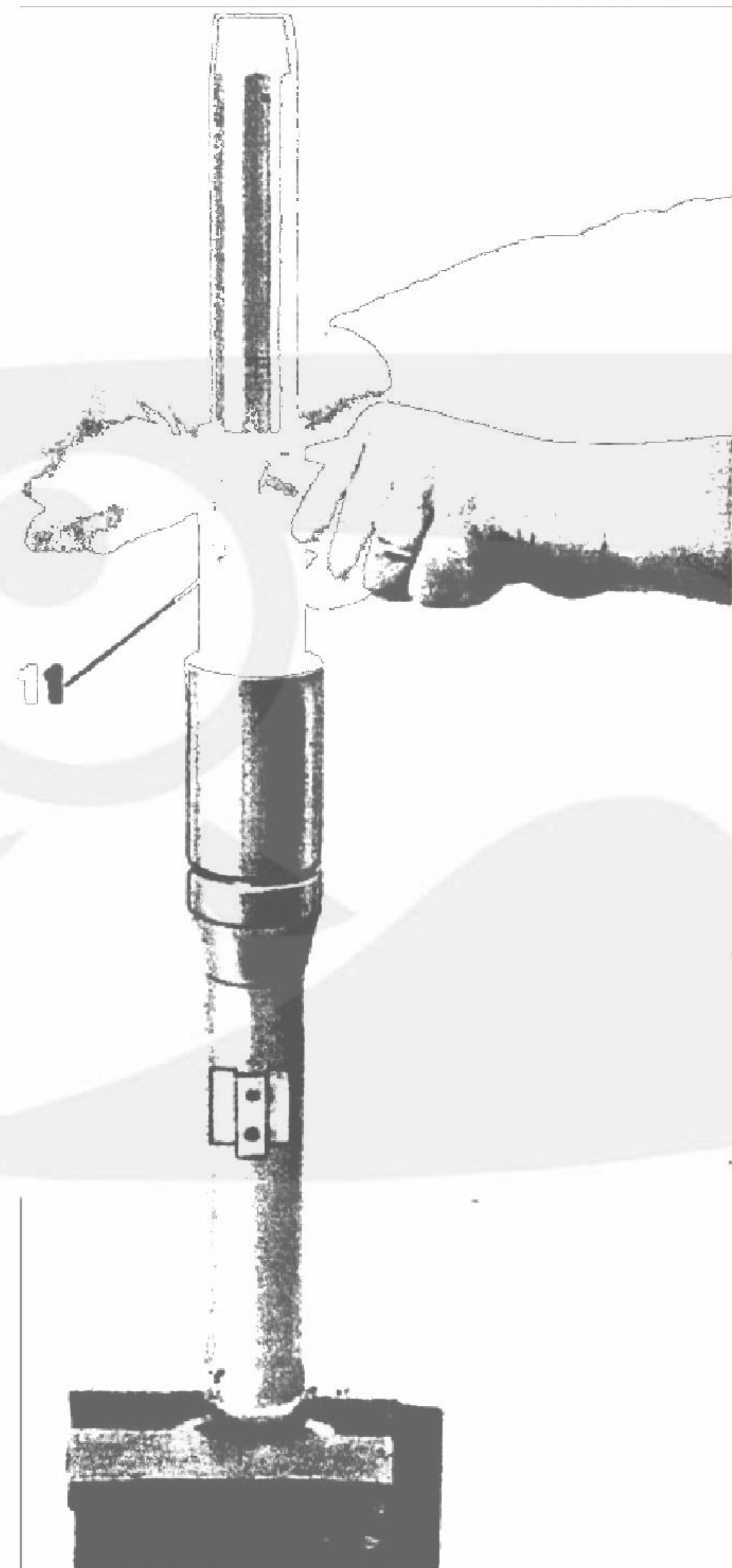


Fig. 114



ingrassati) ed infilare il canotto sterzo sulla pipa del telaio;

lo scodellino per pipa sterzo;

la ghiera sul canotto (B di fig. 111) avvitarla fin che lo sterzo è regolato accertandosi che giri liberamente; ad operazione ultimata avvitare la controgiera (A di fig. 111) bloccandola a mezzo chiave speciale;

nei foderi forcella gli anelli in gomma e sopra gli anelli gli scodellini, indi montare la testa di sterzo;

immettere litri 0,160 per braccio di liquido «SHELL Tellus 33» dal foro per tappo immissione (B di fig. 112);

le rosette per tappi superiori ed i tappi facendo attenzione che siano montati gli anelli di tenuta;

la rosetta ed avvitare il dado fissaggio testa forcella sul canotto sterzo;

sulla testa sterzo i morsetti di attacco manubrio a mezzo bulloni e rosette;

il tachimetro sul cruscotto dopo aver attaccato tutti i cavi elettrici e la trasmissione di comando contachilometri;

il cruscotto fissandolo alla testa forcella a mezzo viti;

il manubrio sui morsetti a mezzo cappelli, rosette e bulloni.



Fig .115



## SMONTAGGIO FORCELLONE OSCILLANTE

Dopo aver smontato la trasmissione posteriore operare come segue:

evare:

- i due dadi ciechi sui perni supporto forcellone;
- i controdadi sui perni supporti forcellone;
- i perni supporto forcellone a mezzo apposita chiave speciale;
- l'anello distanziatore;
- gli anelli di tenuta sul forcellone;
- i due cuscinetti a rulli conici adoperando estrattore n. 12904700 (vedere 1 di fig. 116) per togliere gli anelli esterni dei cuscinetti pressati sul forcellone.

### REVISIONE DEL FORCELLONE OSCILLANTE

Verificare che il forcellone oscillante non presenti piegamenti anormali, parti disassate, che le sedi dei cuscinetti siano in buone condizioni e che il piano dove viene a contatto con la scatola trasmissione sia piana e levigata. Controllare le quote riferendosi alla fig. 117.

### DADI E CONTRODADI

Verificare che la filettatura sia integra e che non presenti ammaccature.

### PERNI PER SUPPORTO

Verificare che la filettatura sia integra e non presenti ammaccature.

### ANELLI DI TENUTA

Controllare che non abbiano perso elasticità e che non siano sgretolati.

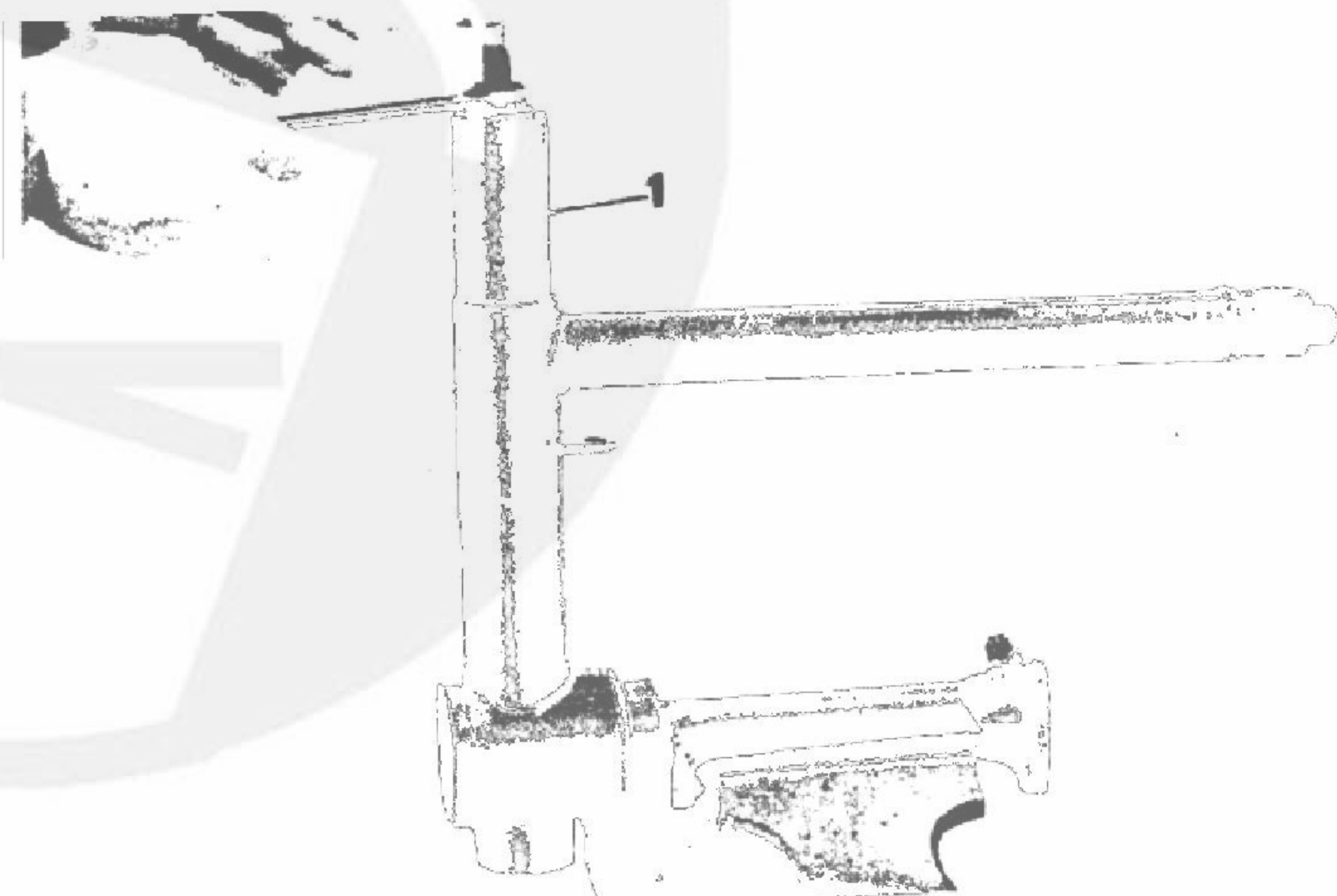


Fig. 116

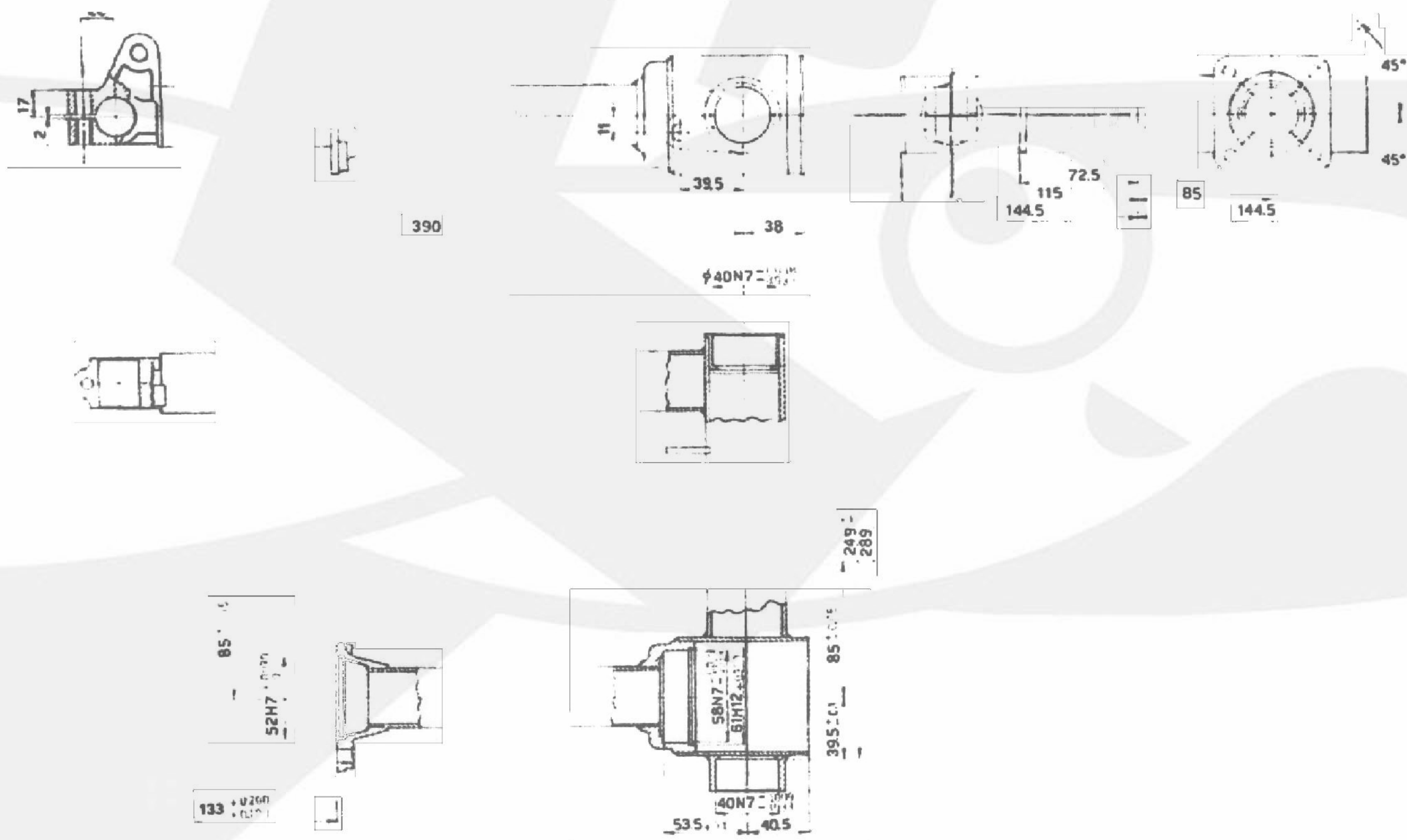


Fig. 117



**MOTO-GUZZI.IT**

ASSOCIAZIONE CULTURALE

**CUSCINETTI A RULLI CONICI E A SFERE**

I cuscinetti devono essere in perfette condizioni e non devono presentare un giuoco eccessivo. Le superfici di rotolamento devono essere lisce e levigate.

I rulli o le sfere devono presentarsi integre e levigatissime su tutta la superficie.

Qualora si verificassero dei difetti sostituirli (vedere capitolo «Cuscinetti» a pag. 89).

**SMONTAGGIO****DEL FORCELLONE OSCILLANTE**

Smontare:

- i due cuscinetti a rulli nelle loro sedi;
- i due anelli di tenuta;
- gli anelli distanziatori;
- il forcellone sul telaio;
- i perni di supporto per cuscinetti;
- i controdadi regolando il forcellone in modo che oscilli senza difficoltà, a mezzo chiave speciale n. 12903000 e chiave aperta per tener fermo il controdado (vedere 13 di fig. 118). Infine i dadi ciechi sui due perni.

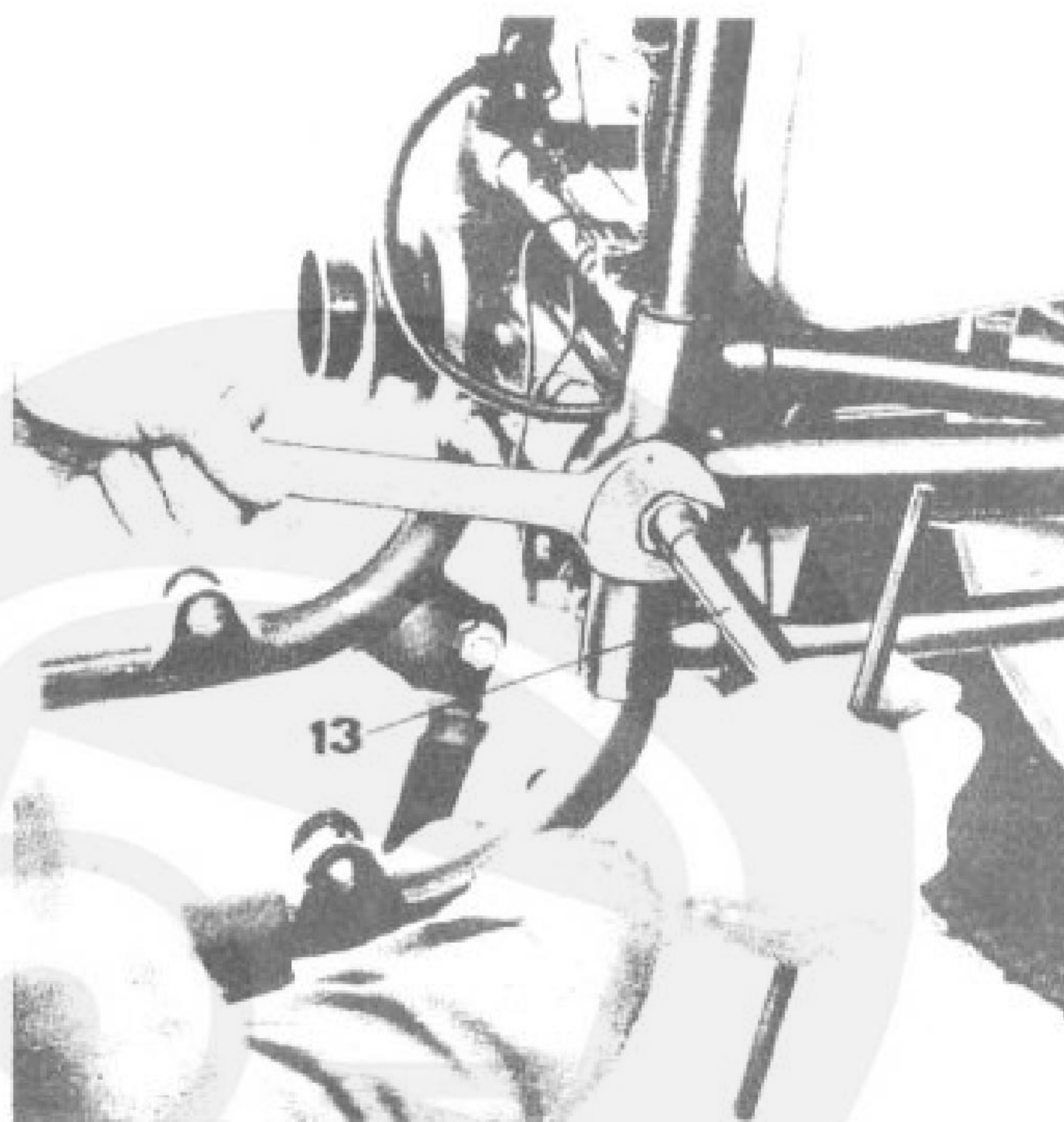


Fig. 118



## RUOTE E FRENI

### SMONTAGGIO RUOTA ANTERIORE

(vedere fig. 119)

Per smontare la ruota anteriore dalla forcella anteriore operare come segue:

- sganciare la trasmissione comando freno anteriore dalla leva sul disco porta ceppi, svitare la vite tendifilo (A) dal suddetto disco dopo aver allentato il dado (B);
- svitare il dado (C) che blocca il perno ruota sul gambale destro della forcella indi svitare il bullone di bloccaggio perno ruota (D);
- abbassare quindi la ruota di quel tanto da poter sfilare il disco porta ceppi dall'apposito nasello d'ancoraggio disco, saldato sul gambale sinistro della forcella, indi sfilare la ruota.

Per lo smontaggio del mozzo ruota operare come segue:

- il disco porta ceppi completo;

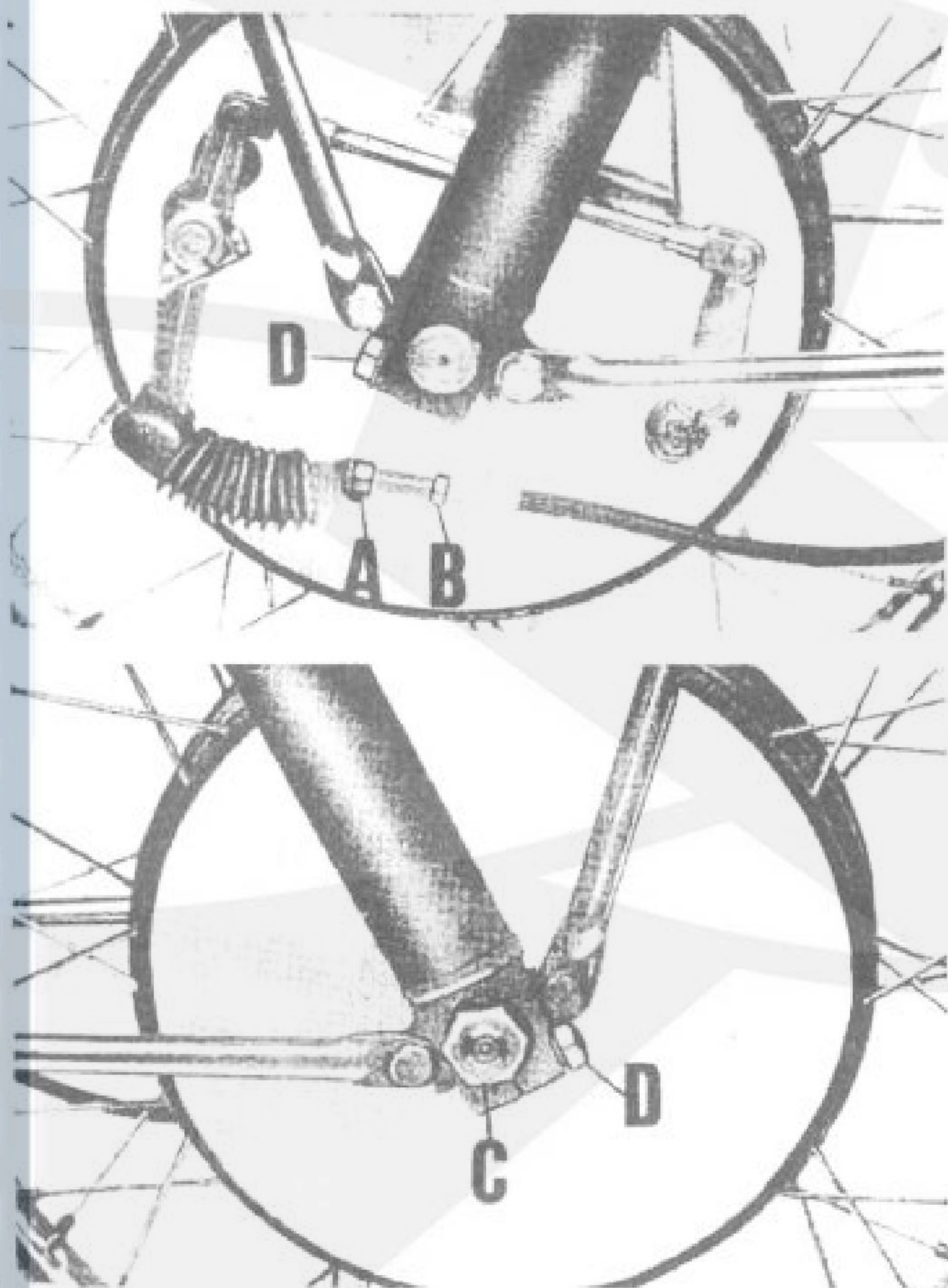


Fig. 119

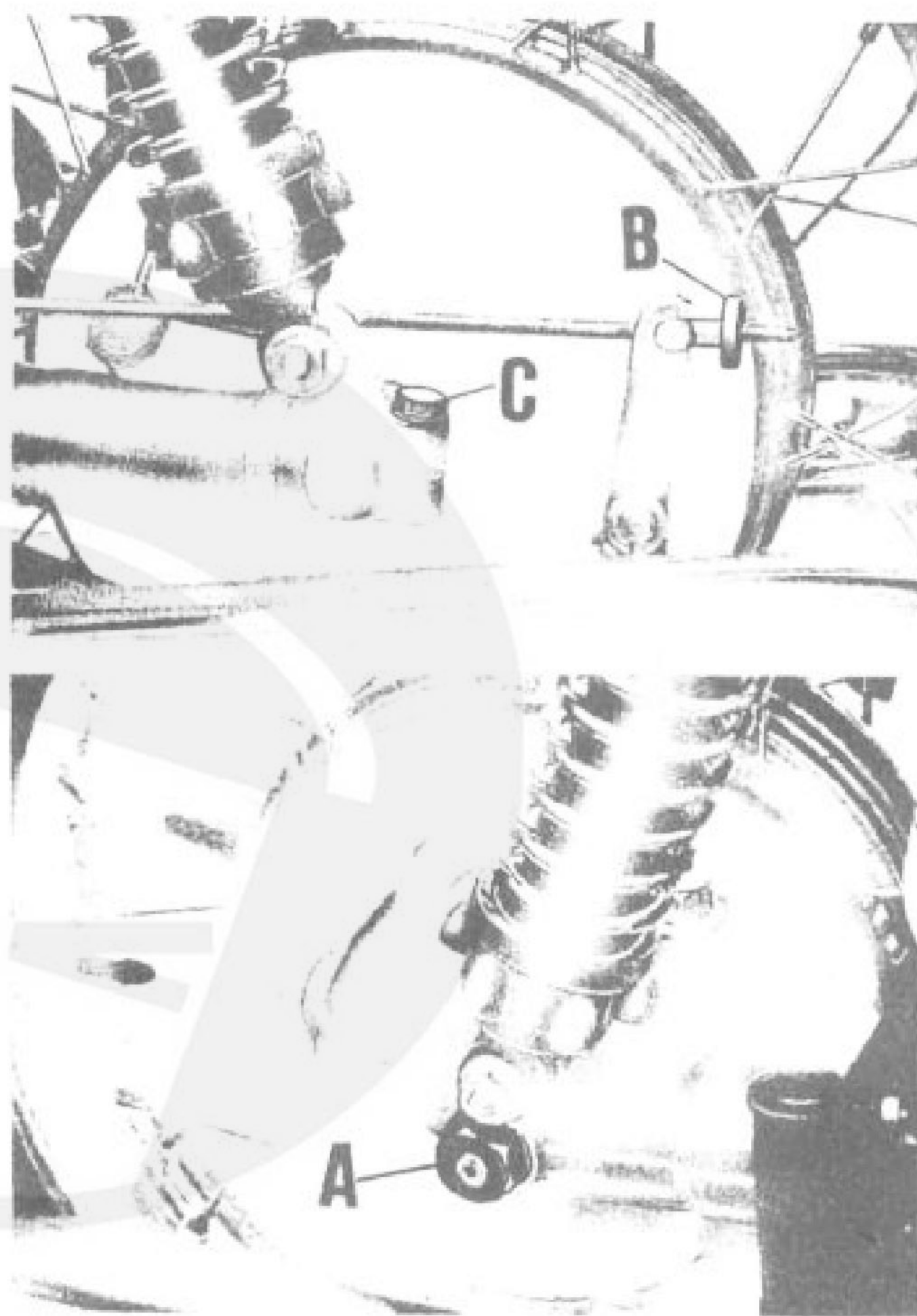


Fig. 120

- dal disco porta ceppi dopo aver svitato i due bulloncini tenuta leve sulle camme sfilare le leve complete di tirante;
- il disco porta ceppi, i ceppi, le camme ed i perni per ceppi;
- dal lato sinistro del mozzo, l'anello di tenuta, la bussola per cuscinetto, il cuscinetto, le rosette di regolazione e lo spessore tra i cuscinetti;
- dal lato destro del mozzo, l'anello di tenuta, la bussola per cuscinetto ed il cuscinetto.

### SMONTAGGIO RUOTA POSTERIORE

(vedere fig. 120)

Per smontare la ruota posteriore dal forcellone e scatola trasmissione operare come segue:

- il dado (A) che fissa il perno ruota sulla scatola trasmissione;
- il dado che fissa il braccio d'ancoraggio al disco porta ceppi;