

I manuali di officina sono stati realizzati da Moto Guzzi spa e gestioni precedenti, gli stessi NON sono coperti da copyright.

Alcune persone dopo aver comodamente scaricato dal nostro sito internet i manuali li rivendevano a caro prezzo ad acquirenti ignari del fatto che tale documentazione tecnica, è consultabile e scaricabile all'indirizzo internet

<http://www.officina.moto-guzzi.it>

**GRATUITAMENTE**

### **A tutela dei consumatori**

L'associazione culturale Moto-Guzzi.it ritiene utile avvisare che:

*"Questo materiale è messo a disposizione di tutti **GRATUITAMENTE** sul sito [www.moto-guzzi.it](http://www.moto-guzzi.it) non è pertanto utilizzabile a scopi commerciali. Segnalateci eventuali abusi all'indirizzo e-mail: [info@motoguzzi.it](mailto:info@motoguzzi.it)*

e a salvaguardia del lavoro di compiuto dal curatore della sezione tecnica e delle spese di hosting sostenute dalla Associazione culturale Moto-Guzzi.it il proprio logo.

lino sinistro (in questa posizione dal piano del forcellino al piano del tamburo vi sono mm. 7 circa). Si possono così infilare nei forcellini i due ingranaggi scorrevoli; nel forcellino destro montare l'ingranaggio per seconda e quarta velocità. Nel forcellino sinistro montare l'ingranaggio per prima e terza velocità. Montare così il gruppo completo nel basamento.

### Smontaggio

Vedere capitolo « Smontaggio del motore ».

### Ispezione

Questo gruppo comprende:

*Corpo completo del preselettore.*

*Controllare:*

— lo stato delle due dentature speciali, ed accertarsi che il profilo della dentatura interna non abbia subito un logorio tale da formare giuoco eccessivo coi saltarelli per preselettore e che il settore della dentatura esterna non abbia preso giuoco eccessivo coll'ingranaggio del tamburello per comando forcellini;

— la centratura dell'alberino e le condizioni d'usura.

Questo gruppo comprende:

- ingranaggi elicoidali trasmissione motore-cambio;
- pignone catena;

Infilare sull'albero secondario l'ingranaggio libero per terza velocità, fissandolo coll'apposito Seeger. Dopo di questo, montare l'albero secondario nel gruppo cambio. Prima di montare il coperchio destro del cambio controllare che il piano superiore del preselettore coincida con l'apposito segno di riferimento tracciato sul coperchio (vedere A in fig. 22-24). In questa posizione il montaggio del cambio viene fatto in prima velocità.

### Gruppo preselettore

*Corpo interno e molla del preselettore.*

*Controllare:*

- che la parte a contatto con la boccola nel coperchio non abbia subito rigature;
- che il carico della molla per richiamo leva cambio sia in perfetta efficienza, caso contrario sostituirla.

*Saltarelli e mollette.*

*Controllare:*

- che i saltarelli non abbiano subito usure o rigature.
- che le mollette per saltarelli non abbiano subito appiattimento.

*Disco porta camma.*

Osservare con una riga se i piani della camma sono perfettamente diritti.

### Montaggio

Invertire le operazioni di smontaggio (vedere fig. 24).

### Gruppo trasmissione

- catena di trasmissione;
- corona posteriore;
- parastrappi.



(Vedere capitoli « Smontaggio del motore e del telaio »).

### Ispezione

*Pignone elicoidale motore.*

Verificare lo stato dei denti, delle tre cave e del cono. La chiave non deve presentare incrinature, deve entrare nell'apposita cava dell'asse motore senza giuoco (leggermente forzata).

*Rosette Belleville.*

Controllare la perfetta efficienza delle due rosette che fanno da molla sul pignone; se hanno subito appiattimento sostituirle.

*Ingranaggio elicoidale di trasmissione.*

Vedere capitolo « Gruppo frizione e avviamento ».

*Pignone catena.*

Verificare il profilo dei denti, se molto consumati sostituire il pezzo.

*Ghiera di fissaggio pignone catena.*

Verificare che il filetto interno sia integro.

*Corona posteriore.*

Verificare il profilo dei denti; se molto consumati sostituire il pezzo.

*Parastrappi.*

Verificare che i sette anelli in gomma che fanno da parastrappi sulla corona posteriore non siano consumati o abbiano perso la loro elasticità.

*Catena di trasmissione.*

Controllare lo stato dei rulli, delle piastrine e l'allungamento subito.

Per l'esecuzione di quest'ultima operazione occorre: fissare un'estremità della catena in morsa e contare il numero  $N$  dei perni. Essendo il passo, a catena nuova, mm. 12,7 la lunghezza  $L$  della catena misurata fra i centri dei due perni fissati sarà  $L = (N - 1) \times 12,7$ .

A catena usata, ammettendo un aumento di passo  $A = \text{mm. } 0,15$ , la lunghezza sarà:

$$L' = (N - 1) \times (12,7 + A) = (N - 1) \times 12,85.$$

Misurando una lunghezza maggiore di  $L'$ , occorre sostituire la catena. Quando si esegue questo, verificare accuratamente lo stato del pignone e della corona. Se questi pezzi presentassero dentature consumate, è opportuno sostituirli. La catena nuova si adatta bene solo su denti nuovi; può così accadere, se non si esegue con diligenza la verifica sopracitata, di avere pessimi risultati cambiando la sola catena.

*Registrazione della tensione catena.*

Occorre allentare i dadi dei due bulloni sul braccio oscillante porta ruota; indi agire sull'apposita leva quel tanto da ottenere la registrazione.

Col motomezzo sul cavalletto la catena non deve risultare eccessivamente tesa (verificare che abbia uno scuotimento di circa mm. 30). Ciò è necessario perchè, in caso contrario, si avrebbe una tensione eccessiva quando il braccio oscillante è a metà corsa. A registrazione effettuata prima di bloccare i due bulloni assicurarsi che il disco porta ceppi e la leva di regolazione appoggino contro il braccio oscillante.

Dopo aver registrato la catena è bene controllare la registrazione del freno posteriore.



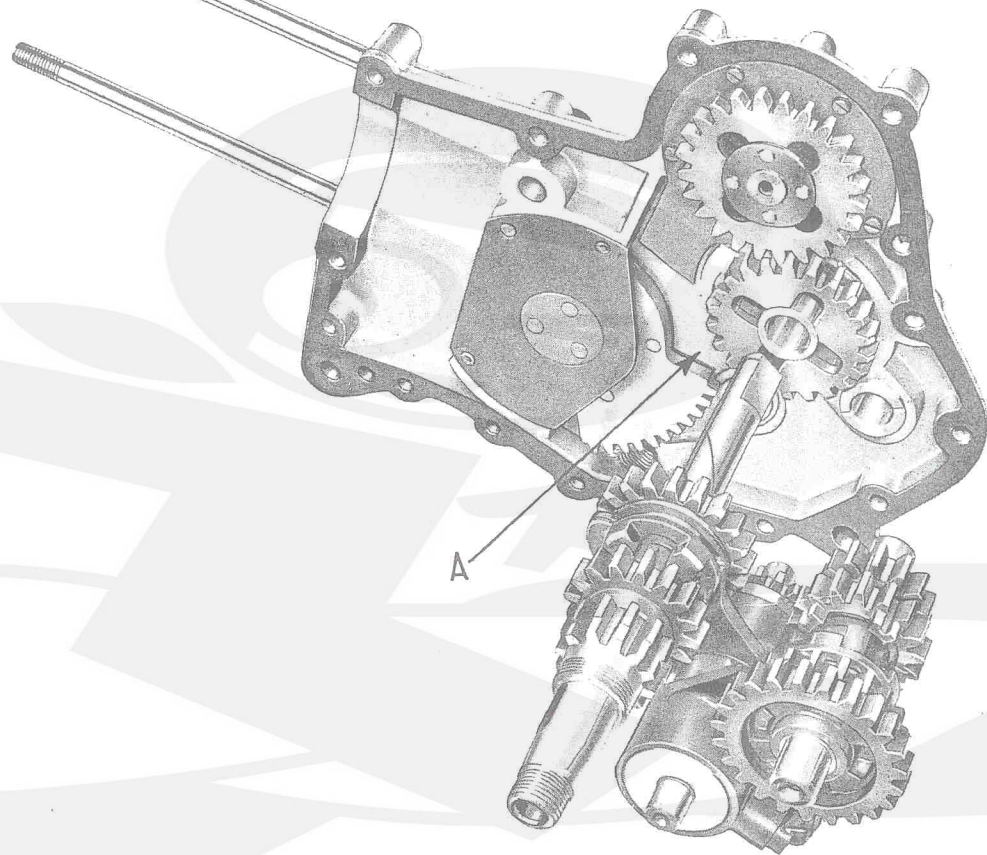


Fig. 22 - Gruppo cambio di velocità

## Gruppo alimentazione e scarico

### Ispezione

#### Serbatoio benzina.

Smontare il rubinetto benzina dal serbatoio e verificare che il forellino del tappo di chiusura serbatoio sia libero. Se il serbatoio ha delle perdite, prima di procedere alla saldatura si deve vuotarlo accuratamente, lasciare poi asciugare l'interno in modo da essere certi che sia scomparsa ogni traccia di vapori di benzina.

E' sempre prudente operare la saldatura lasciando il serbatoio aperto.

Effettuare la pulizia interna con della benzina; è bene anche introdurre nel serbatoio un pezzo di catenella che viene tenuta ad una estremità mentre si agita il serbatoio, compiendo questa operazione si riesce a staccare l'eventuale deposito formatosi sul fondo.

#### Rubinetto benzina.

Compiere un'accurata pulitura al filtro, mediante getto di aria compressa e controllare che la tenuta del rubinetto sia efficiente; se non lo fosse, occorre stringere leggermente le due vitine che tengono unito il manettino di comando al corpo del rubinetto, oppure smontare il manettino di comando, svitando le due vitine e controllare che la guarnizione in gomma posta nel corpo del rubinetto risulti in perfette condizioni, nel caso non lo fosse sostituirla.

#### Carburatore.

Tipo Dell'Orto, munito di filtro d'aria a paglia metallica.

E' stato studiato appositamente per questo motore, ed è monocomandato. Ha un sistema di frenaggio benzina atto ad ottenere una migliore polverizzazione della miscela aria-benzina. Ha pure incorporato un dispositivo per facilitare l'avviamento a motore freddo. Questo dispositivo è comandato mediante un manettino applicato sul lato destro del manubrio ed occorre agire su questo comando prima di avviare il motore; ad avviamento effettuato occorre riportare nuovamente il manettino nella posizione di riposo, altrimenti si avrebbe un eccesso di benzina che a lungo andare sarebbe dannoso per la normale lubrificazione (diluizione di lubrificante e consumo di carburante). La vaschetta a livello costante del carburatore è munita di un capace filtro a bicchiere, di facile accessibilità. Per levarlo, allentare e spingere su un fianco quel tanto da liberare il bicchiere, l'apposito volantino con tacche che lo tiene bloccato. Pulire poi bicchiere e filtro con della benzina facendo attenzione a non schiacciare o deteriorare il filtro e ad asportare l'eventuale deposito accumulato sul fondo del bicchiere.

### Regolazione normale

Getto d'avviamento	N. 80
Diffusore	mm. 19
Polverizzatore	260 B
Getto massimo	Estivo 85/100 Invernale 90/100
Getto minimo	40/100
Pistone	N. 55
Spillo D. 1	Il tacca

(Per la numerazione delle tacche la partenza s'intende dall'alto dello spillo).

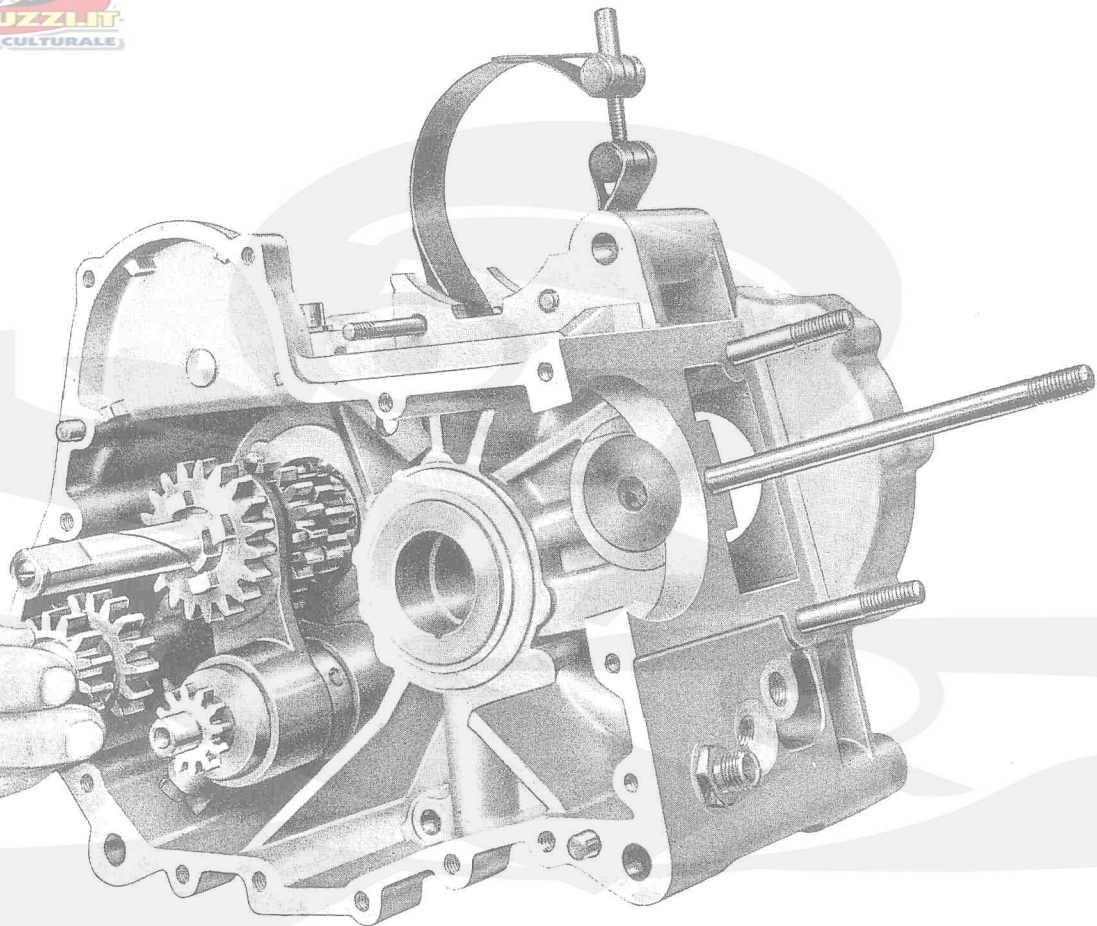


Fig. 23 - Come viene montato il cambio



## Regolazione del massimo e del passaggio

Si effettua agendo sul diametro del getto (sostituendo quest'ultimo con uno avente numerazione superiore o inferiore) e sulla posizione dell'astina. Aumentando il numero del getto e alzando l'astina si arricchisce il titolo della miscela, il contrario avviene diminuendo il getto e abbassando l'astina.

Sono indizi di miscela grassa: consumo eccessivo, isolante della candela di colore scuro fuliginoso.

Sono indizi di miscela magra: starnuti al carburatore, candela secca con isolante di colore grigio chiaro.

Si ricordi che diminuendo la temperatura ambiente, occorre arricchire la miscela; viceversa occorrerà impoverirla se aumenta la temperatura. Con benzina pesante è necessario aumentare il numero del getto ed alzare l'astina.

Per compiere queste regolazioni, è bene levare il carburatore dalla macchina (vedere il capitolo « Smontaggio del motore dal telaio »).

## Regolazione del minimo

Va effettuata a motore caldo. Si eseguisce agendo su due viti: una orizzontale posta subito dopo il diffusore regola il titolo del minimo.

Avvitando questa vite nella sua sede la miscela si arricchisce e viceversa. L'altra vite inclinata rispetto all'asse del corpo del carburatore, regola la posizione di « tutto chiuso » della valvola.

Regolare prima la vite inclinata in modo che col comando tutto chiuso il motore possa girare ancora a basso regime. Avvitare poi o svitare, secondo i casi, la vite orizzontale fino ad ottenere il minimo desiderato. Per com-

piere questa regolazione occorre levare il coperchio laterale sinistro.

## Smontaggio del carburatore

(Vedere fig. 25).

### Togliere

— il bicchiere 1 con la molla di pressione e il filtro, la guarnizione è bene toglierla solo se va sostituita;

— il coperchietto con guarnizione 2, per ispezionare la vaschetta a livello costante; per effettuare questo svitare i due bulloncini di tenuta ed estrarre dalla vaschetta il galleggiante 3 mediante lo smontaggio dell'astina 4;

— il tappo con guarnizione 5, indi svitare il polverizzatore e il getto 6;

— il getto per l'avviamento con guarnizione 7;

— il getto del minimo 7 bis;

— la vite per regolazione minimo 8;

— la vite per regolazione valvola gas 9;

— la tubazione della benzina con ranelle e bullone di attacco 10.

Per la pulitura di tutti i fori si raccomanda di servirsi di getto d'aria e si sconsiglia di usare fili metallici, aghi ecc. che potrebbero alterare il diametro dei fori e rendere difficile la regolazione della carburazione.

## Montaggio

Nel montaggio si faccia attenzione a non dimenticare le guarnizioni e a rimetterle nell'identica posizione che occupavano prima dello smontaggio.

**Avvertenza:** Dopo aver montato il carburatore sul moto-



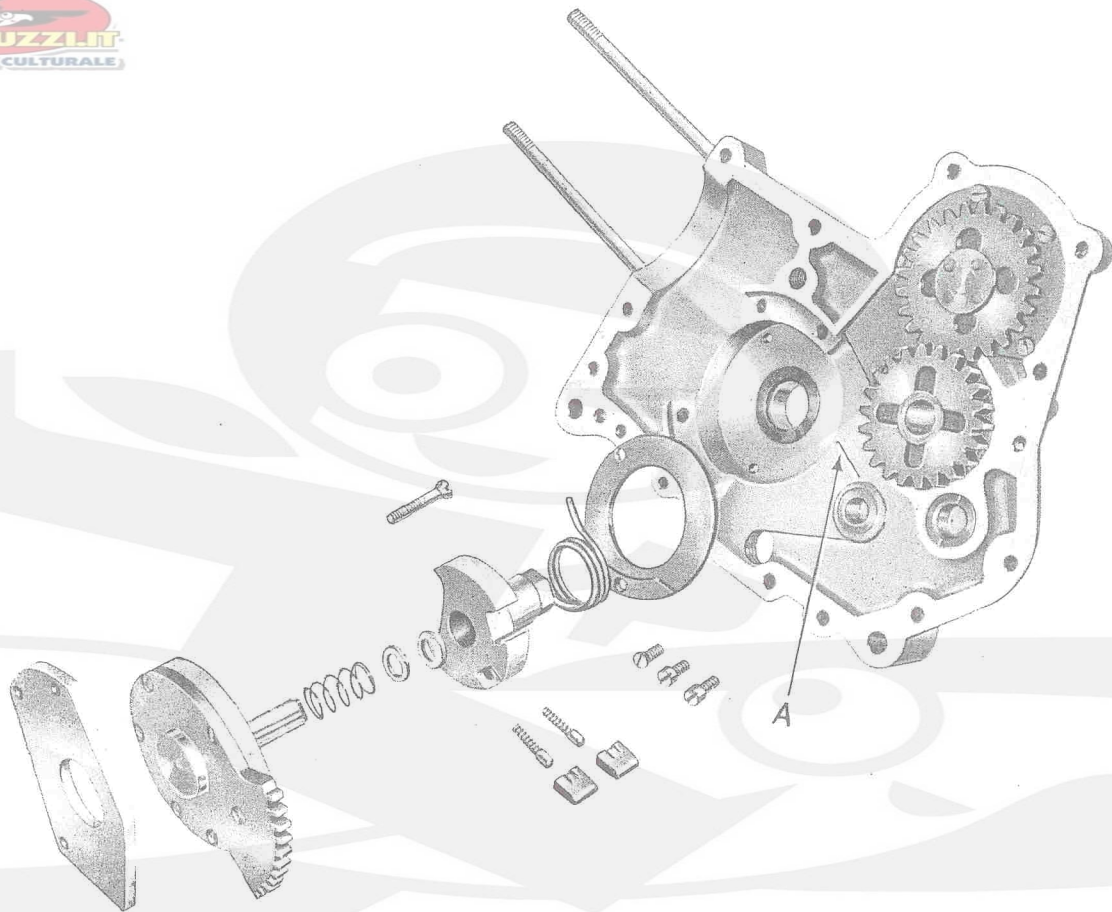


Fig. 24 - Gruppo preselettore, osservare l'ordine di montaggio

mezzo, ispezionare accuratamente che non esistano trafileggi d'aria fra carburatore e pipa o fra pipa e testa; a causa di tali trafileggi, talvolta, non si riesce ad ottenere la regolazione del minimo.

*Filtro d'aria.*

### **Smontaggio**

*(Vedere fig. 25 N. 11).*

Levare la guarnizione in gomma, la molla che tiene il disco, il disco e la paglia metallica; lavare il tutto con della benzina e immergere la paglia metallica in un bagno di olio fluidissimo, lasciandola poi scolare prima di rimon-

tarla. L'efficacia del filtro diminuisce fino ad annullarsi se non se ne cura la pulizia e la manutenzione come è stato indicato sopra. Quando il filtro è molto sporco, il consumo aumenta, risultando strozzata l'alimentazione d'aria. Su questo motore il filtro è messo in una posizione alquanto protetta dalla polvere, fango e acqua.

*Silenziatore con tubo di scarico.*

Per pulire il silenziatore è bene riempirlo con una soluzione al 20% di soda caustica bollente. Dopo un'ora circa vuotare il silenziatore, indi riempirlo con acqua bollente agitandolo fortemente prima di vuotarlo.

## **Gruppo lubrificazione**

Per la lubrificazione del motore si raccomanda di usare il seguente olio:

sotto i 10° Shell X-100 SAE 30

sopra i 10° Shell X-100 SAE 40.

### **Ispezione**

*Serbatoio dell'olio.*

Verificare che non vi siano perdite; pulire con benzina l'interno del serbatoio e asciugare con cura.

Levare il filtro, indi pulirlo accuratamente lavandolo con benzina.

*Tubazioni*

Vanno lavate con benzina e soffiate con getto di aria compressa.

*Bulloni cavi.*

Controllare che la tenuta sia perfetta. Ciò ha molta importanza perchè da chiusure difettose la pompa può aspirare aria rendendo normalmente gravi inconvenienti.

*Pompa olio e valvolina automatica.*

Per lo smontaggio dal basamento (vedere capitolo « Smontaggio del motore »).

*Smontaggio valvolina automatica (ved. fig. 26).*

Levare la copiglia e sfilare la valvolina dall'interno. Fare attenzione a non manomettere la molletta che è appositamente tarata per il normale passaggio dell'olio.

*Smontaggio pompa olio (ved. fig. 26).*

*Levare:*

- la chiavella per ingranaggio pompa;
- le due viti di tenuta corpo pompa;

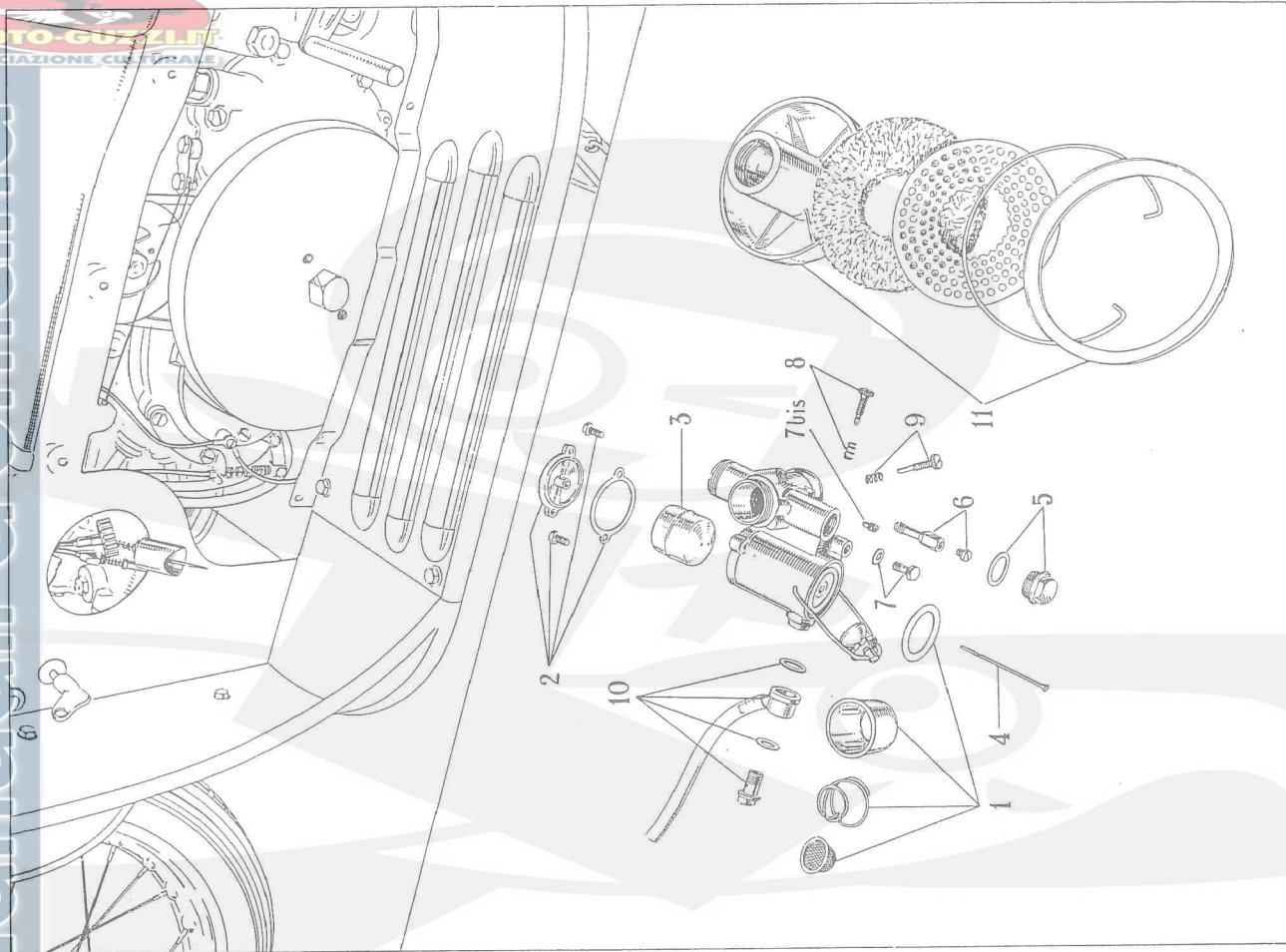


Fig. 25 - Carburatore e filtro d'aria smontati

il corpo pompa di mandata;

- l'ingranaggio libero per pompa di mandata;
- il distanziatore con montato l'alberello dentato, da questo, estrarre l'ingranaggio ricupero olio con relativa chiave, liberare poi l'alberello dal distanziatore;
- l'ingranaggio libero dal corpo pompa di ricupero.

*Ingranaggi.*

Verificare lo stato dei denti.

*Corpo pompa di mandata.*

E' costruito in bronzo. Dopo averlo accuratamente pulito con benzina e soffiato con getto d'aria si effettuino i seguenti controlli:

*Verificare:*

- gli alloggiamenti dei due ingranaggi. A pezzo nuovo il diametro è mm.  $16H8 \begin{smallmatrix} 0 \\ +0,027 \end{smallmatrix}$ . Giuoco massimo mm. 0,12 circa;
- il supporto cilindrico dell'alberello. A pezzo nuovo il diametro è mm.  $8H7 \begin{smallmatrix} 0 \\ +0,015 \end{smallmatrix}$ . Giuoco massimo millimetri 0,1 circa;
- il piano, deve essere perfettamente lucido.

*Distanziatore per pompa.*

E' costruito in bronzo.

*Verificare:*

- i piani, devono essere perfettamente lucidi;
- il foro che permette il passaggio dell'alberello. A pezzo nuovo presenta un diametro di mm.  $8H7 \begin{smallmatrix} 0 \\ +0,015 \end{smallmatrix}$ .

Riscontrando un giuoco superiore a mm. 0,1 sostituire il pezzo.

*Alberello dentato.*

*Verificare:*

- il filetto, deve essere integro;
- la superficie conica per tenuta ingranaggio, deve essere levigata e priva di rigature;
- i denti dell'ingranaggio;
- la superficie cilindrica d'appoggio, deve essere levigata.

Essendo il pezzo costruito in acciaio l'usura è minima; eventuali giuochi che si riscontreranno saranno dovuti alle usure degli appoggi in bronzo.

*Corpo pompa di ricupero.*

E' costruito in bronzo. Dopo averlo accuratamente pulito con benzina e soffiato con getto d'aria si effettuino i seguenti controlli:

*Verificare:*

- gli alloggiamenti dei due ingranaggi. A pezzo nuovo il diametro è mm.  $16H8 \begin{smallmatrix} 0 \\ +0,027 \end{smallmatrix}$ . Giuoco massimo millimetri 0,12 circa;
- il foro per supporto alberello. A pezzo nuovo il diametro è mm.  $8H7 \begin{smallmatrix} 0 \\ +0,015 \end{smallmatrix}$ . Giuoco massimo mm. 0,1 circa;
- il piano deve essere perfettamente lucido.

## Montaggio

Nel montaggio fare attenzione che i piani d'unione della pompa siano pulitissimi e che le viti di chiusura sia-



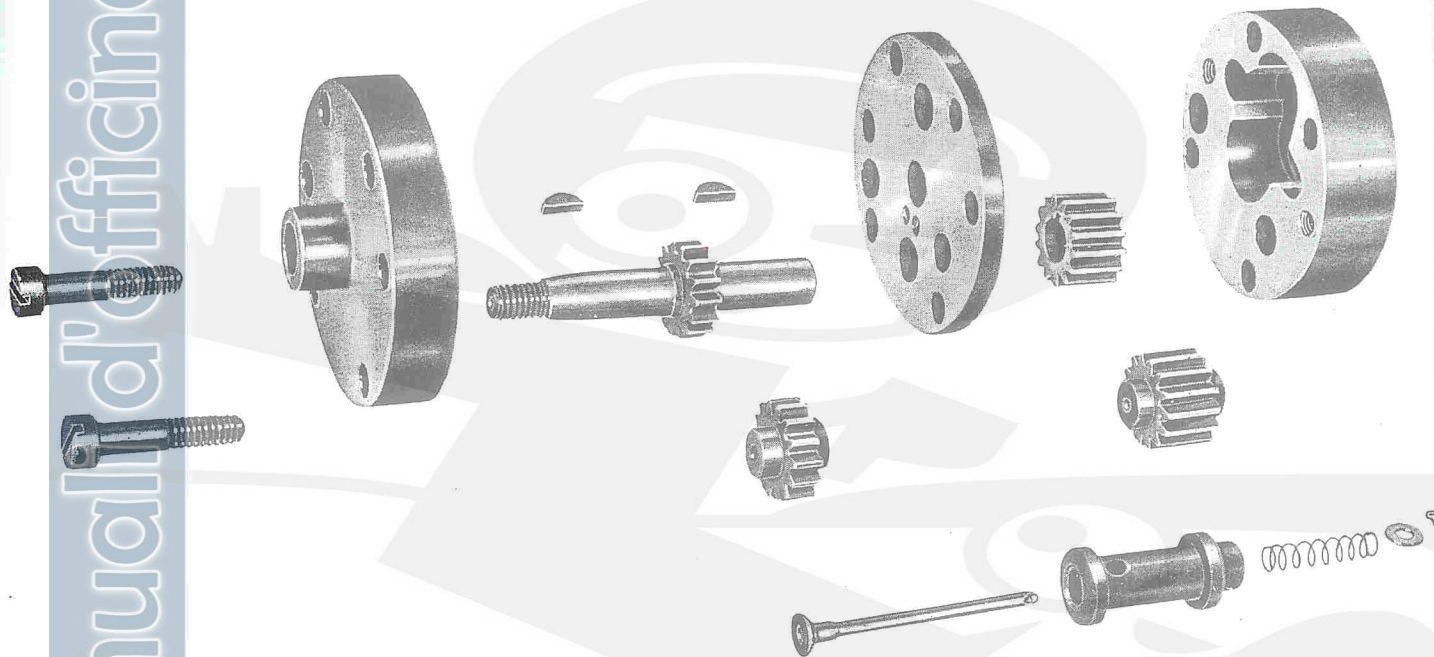


Fig. 26 - Pompa olio e valvolina automatica smontate



no ben avvitate. La pompa deve essere a tenuta perfetta, perché, in caso contrario, può aspirare aria e quindi lavorare in cattive condizioni di riempimento, fornendo una circolazione difettosa.

#### *Circolazione dell'olio.*

Prima di montare la pompa sul basamento è conveniente

## **Gruppo accensione**

L'accensione è assicurata dalla bobina - spinterogeno alimentata dalla batteria o dalla dinamo.

### **Ispezione**

Per quello che concerne il complesso rottore vedere capitolo « Messa in fase del motore ».

#### *Bobina d'accensione.*

Se da controllo risultasse non efficiente è bene farla riparare da officine appositamente specializzate.

#### *Cavo della candela.*

Verificare le condizioni della superficie isolata. Se si riscontrano zone consumate o tagliate dove possono verificarsi scariche a massa (causanti colpi mancati al motore) sostituire il cavo.

mettere un po' d'olio nei fori che servono per il passaggio dell'olio praticati sulla parte posteriore della pompa. Per assicurarsi in marcia che l'olio circoli regolarmente è bene toccare le pareti del serbatoio, devono essere tiepide dopo alcuni minuti di marcia.

#### *Candela.*

#### *Verificare:*

— lo stato dell'isolante, se si riscontrano crepe o rotture sostituire la candela;

— la distanza fra gli elettrodi deve essere di mm. 0,6. Per controllare la tenuta della compressione, si versi un po' d'olio fra l'isolante e l'esagono esterno della candela e si osservi, mentre il motore funziona, se si scorgono bollicine nell'olio, in tal caso sostituire la candela.

Per pulire la candela si usi benzina pura e spazzolino.

È bene non cambiare il tipo della candela prescritta.

Si ricordi che molti inconvenienti al motore possono essere evitati con l'uso costante di un tipo adatto di candela.

## **Montaggio generale del motore**

Per procedere al montaggio del motore disporre prima montati i singoli gruppi come si erano ottenuti dallo smontaggio generale. Si invertano poi le operazioni di smontaggio.

Nel montare la dinamo occorre ricordare che una tensione eccessiva della cinghia potrebbe compromettere la durata del cuscinetto; occorre pure osservare che dal piano esterno della puleggia al piano interno del volano ri-

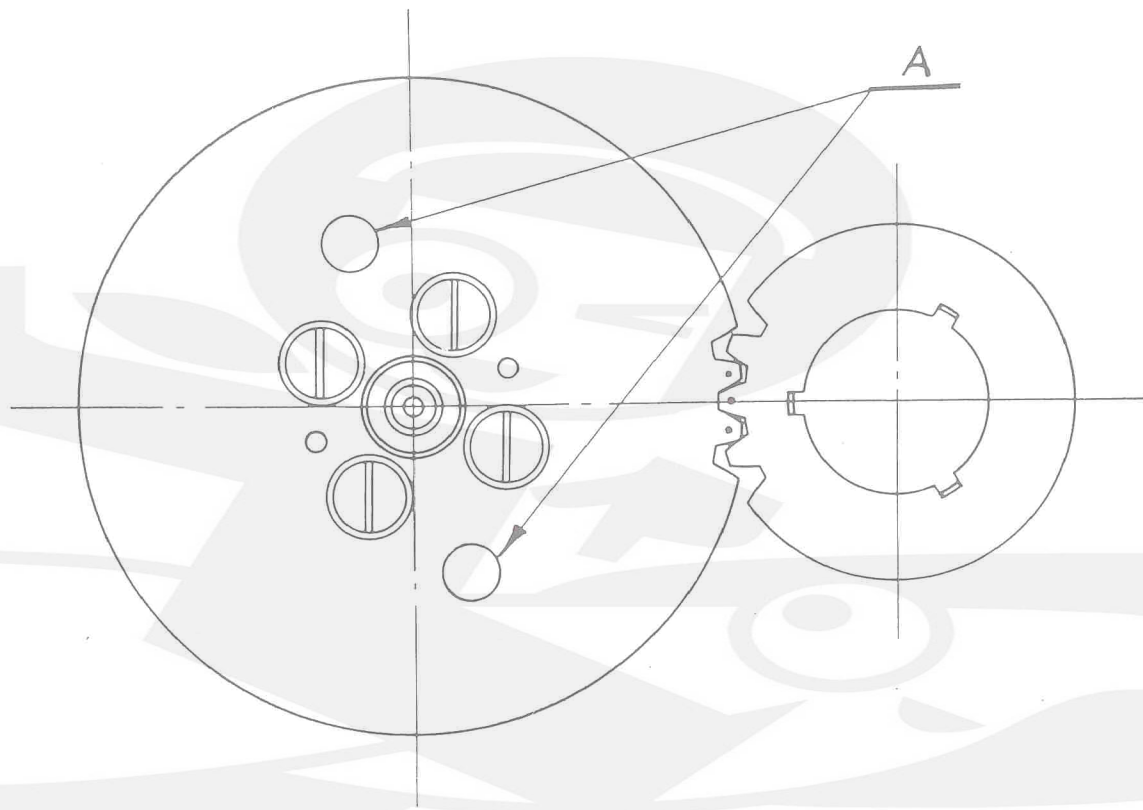


Fig. 27

sull'una distanza di mm. 1,5.

Fare attenzione a rimettere esattamente i fili della dinamo da dove sono stati tolti, e precisamente:

i due fili bianchi con occhiello sotto l'apposita vite; il filo nero con forchetta sotto la vite speciale che non può essere smontata completamente.

## Messa in fase del motore

Per la messa in fase del motore si devono eseguire le seguenti due operazioni:

*Messa in fase della distribuzione (1<sup>a</sup> operazione).*

Quando non si è operata la sostituzione di nessun ingranaggio della distribuzione, la messa in fase è facilitata dai segni tracciati sui denti degli ingranaggi.

Il dente segnato del pignone asse motore deve entrare fra i denti segnati dell'ingranaggio dell'albero camme (ved. fig. 27). Nella sede, vicino al dente segnato del pignone motore deve venire montata la chiavella dell'albero motore.

Dopo di questo, occorre montare il coperchio sinistro con incorporato il gruppo del ruttore; indi montare il volano.

Registrare i bilancieri in modo che il giuoco sia di circa mm., 0,20 per entrambe le valvole; questo si compie con il pistone a punto morto superiore con valvole chiuse e precisamente a fine fase di compressione. Indi, dopo aver fatto compiere quasi un giro al volano, verificare che la valvola di aspirazione incominci ad aprire, quando la freccia sul volano dista in anticipo mm. 22 circa (misurati sulla periferia del volano) dalla freccia tracciata sul coperchio del basamento (ved. fig. 28); messa così a punto l'aspirazione, anche lo scarico si trova in fase.

Il coperchio lato sinistro va montato durante la messa in fase del motore; i due coperchietti sulla testa e la candela vanno montati dopo aver effettuato la messa in fase del motore. Verificare che i piani di unione basamento, coperchi, ecc. siano puliti e che le guarnizioni siano in perfette condizioni.

Qualora, da controllo effettuato, occorra sostituire l'ingranaggio delle camme o il pignone motore, è bene segnare provvisoriamente un dente del nuovo ingranaggio copiando il più possibile i segni di riferimento dell'ingranaggio vecchio. Montare provvisoriamente l'ingranaggio sostituito, il coperchio, il volano e controllare (come già spiegato) se la valvola d'aspirazione è in fase. Se non lo fosse occorre anticipare o ritardare di un dente o più il nuovo ingranaggio fino ad ottenere la giusta apertura della valvola.

Se risultasse che lo spostamento di un dente o più non risolve completamente la fasatura occorre spostare il pignone motore agendo sulle apposite tre cave: queste servono per spostare il pignone di una porzione inferiore a un dente in modo da ottenere la perfetta fasatura.

*Registrazione fra bilancieri e astine.*

Si effettua a motore freddo. Servendosi della pinza con chiave speciale (data in dotazione) e di cacciavite si sblocca il controdado e si avvita o si allenta la vite con nicchia che agisce sulla pasticca dell'astina. Nel registrare occorre lasciare non più di 5/100 di giuoco.

A registrazione ottenuta, tenendo ben ferma la vite si blocca il controdado.

N.B. — Controllare nuovamente a lavoro ultimato che



- A - Posizione della freccia tracciata sul coperchio del basamento
- B - Posizione della freccia tracciata sul volano
- C - Senso di rotazione del volano

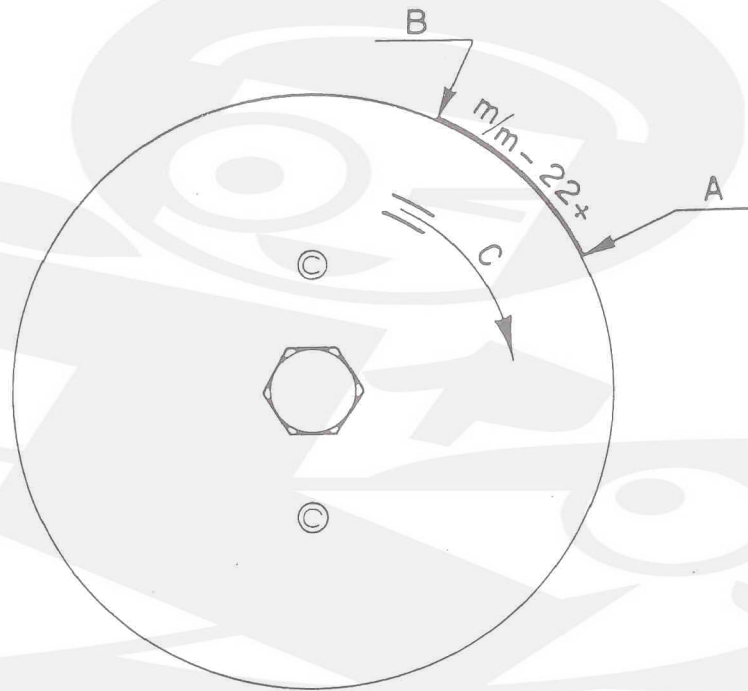


Fig. 28



le viti non puntino sulle astine; può accadere che nel bloccare il controdado quest'ultimo trascini la vite variandone la registrazione. La registrazione va fatta con il pistone a punto morto superiore con valvole chiuse e precisamente a fine fase di compressione.

*Messa in fase dell'accensione (II<sup>a</sup> operazione).*

Prima di passare alla messa in fase, è bene controllare la perfetta efficienza del ruttore.

Verificare l'apertura dei contatti la quale deve risultare di mm.  $0,4 \div 0,45$ . Qualora questa dovesse risultare maggiore o minore passare alla sua registrazione procedendo come segue: allentare di mezzo giro la vite che blocca la squadretta porta contatto fisso, spostare la squadretta girando leggermente l'apposita vite eccentrica per ottenere la prescritta apertura dei contatti, bloccare nuovamente la squadretta mediante la chiusura dell'apposita vite. Effettuare questa registrazione colla camma del ruttore in posizione di massima apertura.

Verificare lo stato della superficie dei contatti: essa deve risultare piana e pulita (non ossidata), se occorre ravvi-

varla usare apposita limetta a taglio finissimo. Qualora occorresse smontare o sostituire il martelletto fare attenzione a non modificare la curva della molletta di richiamo che è stata tarata in fabbrica.

In occasione del controllo dell'apertura dei contatti, procedere alla lubrificazione (mediante oliatore) del feltrino della camma e del perno del martelletto. Per evitare che l'eccesso di olio vada ad imbrattare i contatti del ruttore si raccomanda di non esagerare nella lubrificazione.

*Messa in fase.*

Allorchè il motore è circa a fine fase di compressione con il pistone in prossimità del punto morto superiore, a valvole chiuse e col comando anticipo in posizione « tutto anticipato » i contatti del ruttore devono cominciare ad aprirsi; ciò, deve avvenire esattamente quando il segno tracciato sul volano si trova in direzione della freccia segnata sul coperchio del basamento. Se questo non avviene, occorre spostare l'apposita camma del ruttore per ottenere la registrazione.

Da ultimo montare la candela e i due coperchietti sulla testa.

## Prova del motore

Effettuata la revisione generale è consigliabile, ove sia possibile, la prova al banco del motore.

Se si è operata la sostituzione del pistone e l'alesatura del cilindro occorre rodare il motore, cioè, farlo funzionare con poco carico al freno, per circa tre ore, al regime progressivamente crescente da 1000 a 4000 giri circa.

Si provi quindi brevemente la potenza massima: al regime di 5000 giri si devono ottenere circa CV 7,5. Si raccomanda vivamente di non forzare il motore revisionato

prima che il veicolo abbia percorso circa 1500 km., e di non esagerare nei primi 500 km. nella rotazione del motore avendo l'avvertenza di non aprire più di metà il comando gas.

Se non si dispone di banco prova si abbia cura di compiere il rodaggio sul veicolo, attenendosi alle avvertenze sopra esposte.

Si raccomanda di sostituire il lubrificante e di lavare bene i filtri dopo i primi 500 km.

## Smontaggio del telaio

Per procedere allo smontaggio del telaio così come si trova dopo aver tolto il motore (vedere fig. 29) si opera come segue:

### *Smontaggio della parte centrale del telaio.*

Levare:

- la sella, la batteria e la scatola del regolatore, svitando i rispettivi bulloni e dadi di fissaggio con chiave da 9 - 10 - 14;
- il serbatoio dell'olio, svitando con chiave a tubo da 14 i quattro dadi che lo tengono unito al telaio;
- la messa in moto svitando il bulloncino che fa da ingrassatore con chiave da 11.

### *Smontaggio della parte posteriore del telaio.*

Levare:

- la ruota posteriore con chiave da 17;
- il fanalino posteriore col rispettivo cavo;
- il galletto di regolaggio ammortizzatore coll'apposita molla;
- il parafrangente posteriore, svitando i quattro bulloncini esterni di tenuta e i due interni sul lato destro, tutto con chiave da 10;
- il mozzo posteriore, dopo aver tolto la copiglia, il dado sul perno centrale (con chiave da 22), l'ingranaggio catena, l'asta di comando freno (con chiave da 10) e allentato i due bulloni centrali (con chiave da 14). Per ultimo, battere da destra verso sinistra quel tanto da estrarre il complesso del mozzo (vedere fig. 30);

- i due bracci posteriori, destro e sinistro togliendo il blocchetto di gomma per fermo forcellone oscillante e svitando i bulloni di tenuta bracci con chiave da 17;
- il molleggio posteriore, svitando per primo con chiave da 10 il bulloncino per tenuta ghiera di registro, indi svitare sul lato sinistro con chiave da 32 e destro con chiave da 26 i dadi di fissaggio perno del forcellone oscillante; mediante l'apposito quadro svitare e sfilare il perno centrale del forcellone, picchiando sul lato destro e facendo forza se questo oppone resistenza. Dopo aver effettuato tutte le suddette operazioni si può levare il forcellone e il gruppo del molleggio estraendolo dall'apposito tubo di protezione.

### *Smontaggio della parte anteriore del telaio.*

Levare:

- la tromba elettrica staccando i cavi e svitando il dado centrale d'attacco con chiave da 14;
- il manubrio coi rispettivi cavi, dopo aver staccato il comando anabbagliante svitare il tappo centrale con chiave da 22 e allentare il bullone di tenuta morsetto con chiave da 17;
- il cruscotto togliendo la trasmissione del contachilometri, le tre viti centrali e i due bulloncini laterali con chiave da 10;
- il faro, togliendo i due cavi della bobina e con chiave da 14 i due bulloni d'attacco al telaio. Il faro viene tolto con unito tutto il complesso dei cavi;

la ruota e il parafrangente anteriore mediante lo svitaggio dei rispettivi bulloni con chiave da 14 e 10;

la forcella anteriore, sfilandola, dopo aver svitato la calotta superiore. Fare attenzione nello sfilarla a non perdere le sfere; ve ne sono 21 nella parte superiore e 21 nella parte inferiore (ved. fig. 31);

le pedane paragambe mediante lo svitaggio dei rispettivi bulloncini con chiave da 10;

il serbatoio della benzina, svitando i tre bulloni di tenuta sulla parte anteriore del telaio con chiave da 14 e sfilando il manettino per comando rubinetto benzina previa estrazione della molletta d'unione al corpo del rubinetto.

## Smontaggio, controllo e montaggio della forcella telescopica

### Smontaggio

Per primo occorre levare il tappo in alluminio su un fodero della forcella, facendo leva sul bordo del tappo, essendo internamente tenuto tramite un anello a molla. Dopo di questo, mediante chiave a tubo da 11, svitare il dado sull'asta del molleggio nell'interno del fodero, il dado con ingrassatore che tiene il perno per attacco asta con chiave da 14 il controdado e il dado sul perno del biscottino con chiave da 17 indi sfilare verso l'interno della forcella il biscottino.

Dopo aver tolta l'asta battere con mazzuola sul fondello del fodero forcella quel tanto da levarlo dal fodero essendo montato a pressione. Togliere dalla parte inferiore della forcella il tubo guida molla e la molla. Dalla parte superiore le rondelle, la boccola, l'anello di guida e gli anelli in gomma.

N.B. — Lo smontaggio è uguale per entrambi i foderi.

### Ispezione

*Anelli gomma.*

Esaminare se gli anelli in gomma sono in perfette condi-

zioni, che non abbiano perso la loro elasticità o che abbiano subito appiattimento. Se del caso, sostituirli.

### Molle.

La molla per forcella agente a compressione presenta a pezzo nuovo e scarica una lunghezza di mm.  $179 \pm 1$  e occorrono kg.  $73 \pm 6$  per ridurre la lunghezza a mm. 159.

Verificare (a molla scarica) l'accorciamento subito; se superiore del 3 % sostituire.

Controllare che le molle siano diritte e non presentino incrinature.

### Aste.

Controllare che siano diritte. Verificare il giuoco esistente fra la bronzina pressata nel corpo dell'asta e la boccola sul perno del biscottino; tale giuoco non deve eccedere i mm. 0,2.

### Forcella.

Per le misure di controllo (vedere fig. 32).

### Controllare:

— il giuoco esistente fra le boccole pressate nei bracci



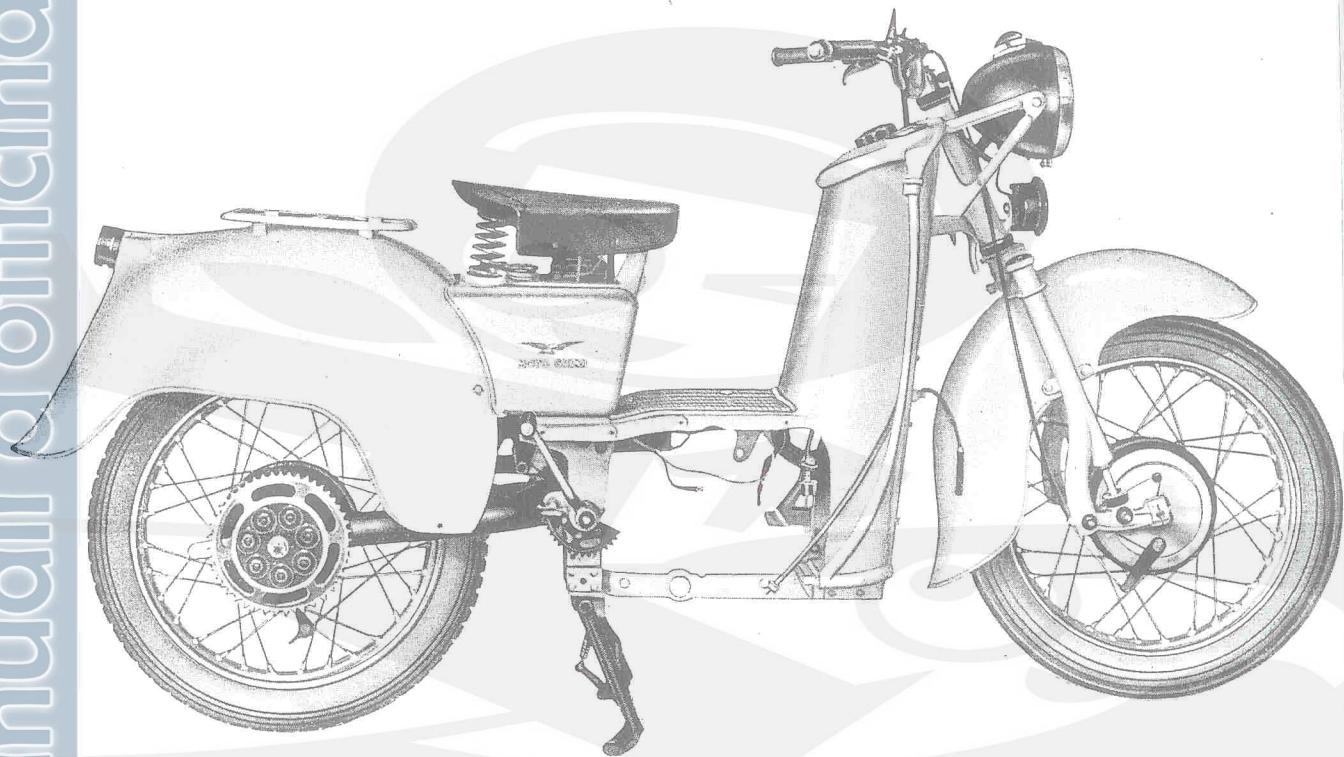


Fig. 29 - Telaio completo pronto per lo smontaggio



della forcella e i rispettivi perni posteriori dei biscottini, tale gioco non deve eccedere i mm. 0,2;

— la calotta pressata sulla forcella, non deve presentare usure o rigature sulla superficie dove vengono montate le sfere; se del caso, sostituirla.

*Biscottini.*

Controllare che non vi siano incrinature, che le superfici

## Smontaggio, controllo e montaggio dei mozzi e ruote

*Smontaggio mozzo anteriore.*

Chiudere in morsa il perno centrale dalla parte opposta al tamburo.

*Togliere:*

— il dado che fissa il disco portaceppi con chiave da 22, svitare il disco, indi togliere la ranella che fa da spessore, il dado che tiene il cuscinetto con chiave da 22, la molla e l'anello.

Chiudere in morsa il mozzo dal lato tamburo.

*Togliere:*

— il controdado e il dado di registro cuscinetto con chiave da 22, l'anello di spessore, la molla di tenuta feltro, le ranelle e il feltro.

Con martello di piombo battere sul perno centrale dalla parte opposta al tamburo per ottenere l'estrazione dal mozzo del perno e cuscinetti.

*Smontaggio mozzo posteriore.*

Con mazzuola d'alluminio picchiare sul perno centrale

dei due perni non presentino rigature o usure eccessive; se del caso sostituire.

## Montaggio

Per il montaggio invertire l'ordine di smontaggio.

Fare attenzione nel montare i biscottini a lasciare un gioco tale che permetta il libero movimento senza bloccare. Esaminare che non avvenga il bloccaggio delle ranelle ai bracci.

dalla parte opposta al tamburo quel tanto da estrarre il tamburo con unito il perno.

*Togliere:*

— dalla parte del tamburo la molla, due ranelle, il feltro, il cuscinetto a rulli e il distanziatore fra i due cuscinetti;

— dalla parte opposta al tamburo l'eccentrico con leva per regolaggio catena, la ghiera, il feltro, l'anello e il cuscinetto.

## Ispezione

*Verificare:*

— che i cerchi non presentino ammaccature profonde o incrinature;

— che non vi siano raggi rotti o con filetto strappato. Montando dei raggi nuovi si dovrà verificare la centratura delle ruote.

Per eseguire questa operazione si proceda nel seguente modo:

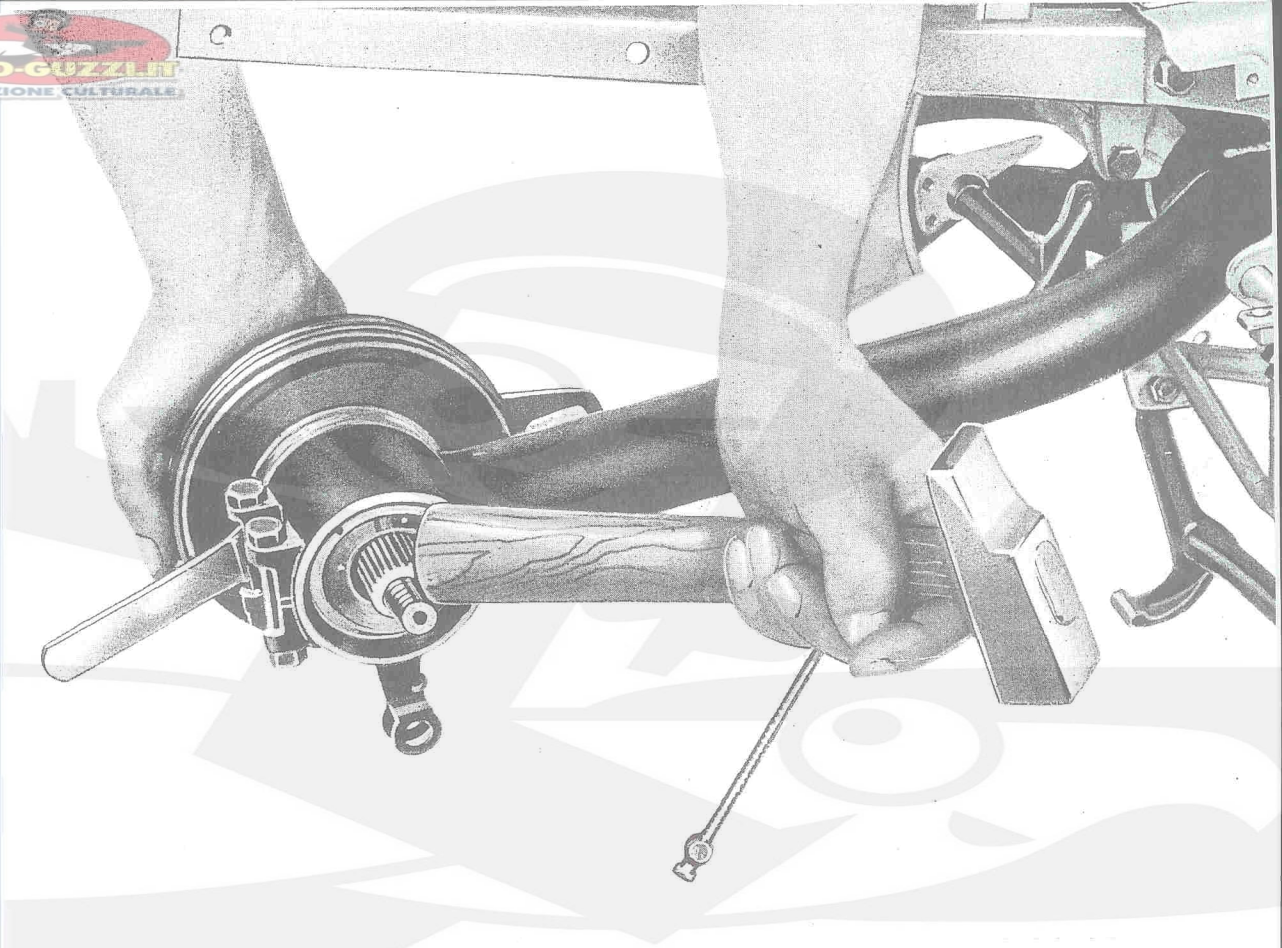


Fig. 30 - Smontaggio del mozzo posteriore





Si chiude in morsa una forcilla appositamente costruita per tali verifiche, vi si monta la ruota e la si faccia girare controllandone gli spostamenti alla periferia in senso radiale ed assiale (laterale).

Per correggere gli spostamenti radiali occorre tirare o allentare i raggi (destri e sinistri) vicino ai punti di massimo spostamento.

Per correggere gli spostamenti laterali occorre agire tirando i raggi destri e allentando i sinistri (o viceversa). Centrare le ruote controllando le misure di fig. 33.

#### *Tamburi freni.*

##### *Controllare:*

- che non vi siano rigature profonde, se del caso sostituire;
- che la superficie interna (dove lavora il materiale di attrito) sia centrata rispetto all'asse di rotazione.

#### *Suole per freni anteriore e posteriore.*

Lo spessore a pezzo nuovo è mm.  $4 \pm 0,2$  se ridotto di quel tanto che le teste dei ribattini non hanno più incassatura occorre sostituire le suole.

— Nella sostituzione delle suole occorre attenersi con accuratezza a quanto spiega l'apposito libretto edito dalla Moto Guzzi. Su questo libretto vi è spiegato chiaramente come si deve eseguire l'operazione per il perfetto incollaggio delle suole ai ceppi freno.

Verificare il carico delle molle di richiamo fra i ceppi (due anteriori, due posteriori).

La molla per ceppo freno anteriore sotto carico di kg. 5 deve allungarsi di mm. 71.

La molla per ceppo freno posteriore sotto carico di kg. 8 deve allungarsi di mm. 87.

Tolleranza di carico 10%  $\div$ .

#### *Mozzi.*

Sono a tenuta stagna, non abbisognano di lubrificazione che a lunghi intervalli. Per i cuscinetti, vedere le norme generali sul capitolo « Gruppo cuscinetti ».

#### *Premi-stoppa.*

Se non sono in perfetta efficienza sostituirli.

### **Montaggio**

Invertire le operazioni di smontaggio. Osservare l'ordine col quale vanno montati i vari pezzi. Non esagerare nel mettere il grasso ai cuscinetti; la parte superflua potrebbe andare ad imbrattare i ceppi dei freni.

#### *Registrazione del mozzo anteriore.*

Il mozzo anteriore essendo dotato di cuscinetti a rulli conici è registrabile. Per diminuire l'eccessivo giuoco assiale occorre allentare il controdado ed avvitare il dado di quel tanto che necessita per la registrazione. Indi serrare il controdado. E' necessario (dopo bloccato il controdado) assicurarsi che la ruota giri liberamente; si è così certi che i rulli dei cuscinetti non forzano provocando resistenza al rotolamento e rapida usura dei pezzi.

#### *Registrazione dei freni.*

Per una buona registrazione occorre che vi sia un giuoco (misurato alla estremità del pedale se si tratta del freno posteriore e alla estremità della leva a mano se si tratta del freno anteriore) di mm.  $15 \div 20$  prima che il materiale di attrito venga a contatto con i tamburi. Tale giuoco si regola agendo sul tenditore che si trova sull'attacco al manubrio della leva a mano per il freno anteriore. Per registrare occorre allentare il controdado, indi svitare



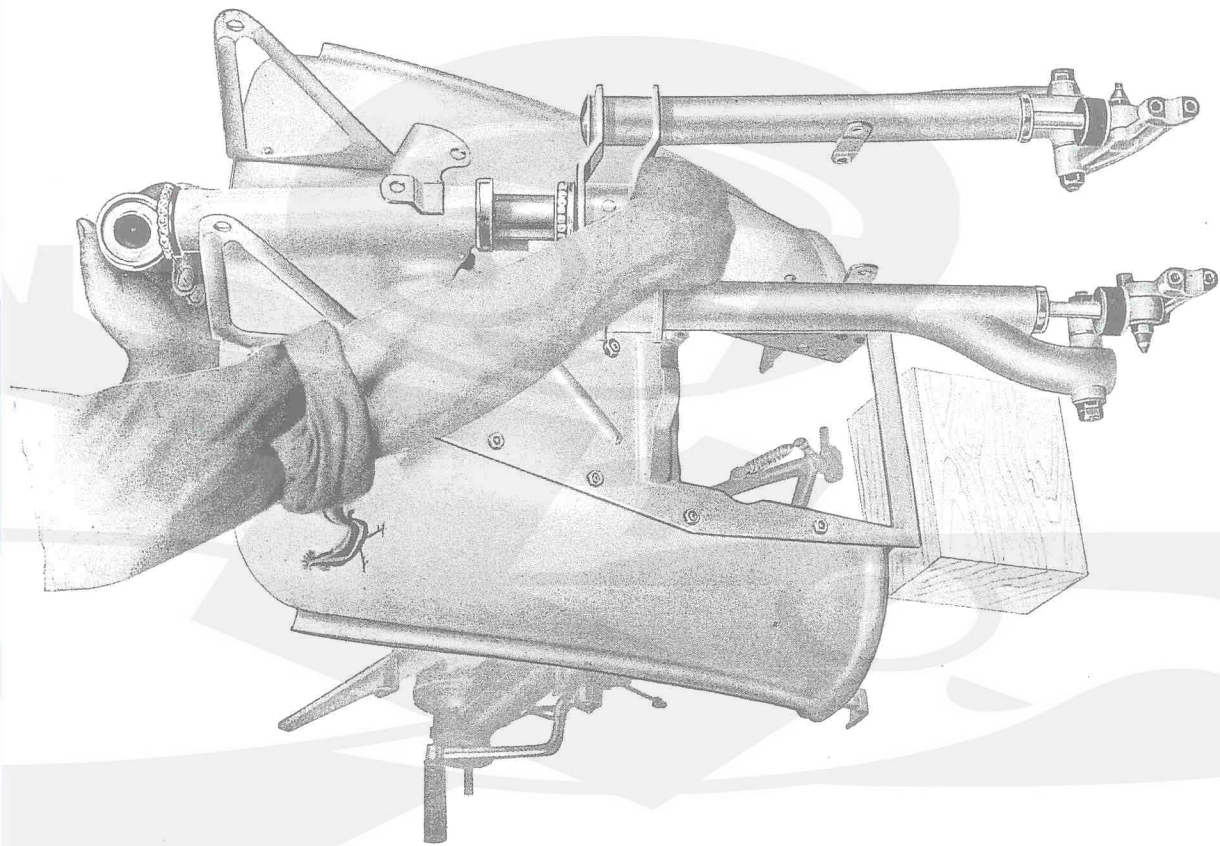


Fig. 31 - Come si smonta la forcella telescopica



o avvitare il bulloncino quel tanto che necessita per ottenere la registrazione. Ricordarsi di bloccare nuovamente il controdado a registrazione ultimata.

Per il freno posteriore, la registrazione viene fatta agen-

do sul dado avvitato al tirante e posto sulla leva per camma freno.

Per la registrazione della catena vedere capitolo « Gruppo trasmissione ».

## Revisione e montaggio del telaio

**Avvertenza.** La revisione del telaio può distinguersi in normale ed accidentale. La prima si effettua in occasione della revisione generale della macchina, e riguarda in particolar modo le usure fra le parti fisse e mobili (boccole, perni, ecc.); la seconda si effettua quando, in seguito ad urto violento, qualche parte ha subito deformazioni permanenti.

Esporremo sotto le verifiche relative alla revisione normale e le misure di controllo per poter operare, sempre che sia possibile, la quadratura dei pezzi deformati.

*Parte centrale del telaio.*

### Smontaggio

Vedere capitolo « Smontaggio del telaio ».

### Ispezione

*Gruppo sterzo.*

Se si riscontra del giuoco occorre registrare.

Effettuata la registrazione, se viene riscontrato che il movimento della forcella non è libero, ma tende ad indurirsi in determinate posizioni, questo denota che le calotte o le sfere hanno subito usure.

Occorre quindi smontare il gruppo dello sterzo e sostituire i pezzi che da verifica risultassero inefficienti.

**Avvertenza:** Per rendere agevole il montaggio delle sfere è necessario spalmare sulle calotte del grasso consistente e

immergere nel grasso le sfere (21 inferiormente e 21 superiormente), rimangono così trattenute per adesione.

La fig. 34 dà le misure principali del telaio; dovendolo controllare dopo un urto è bene disporlo su un piano e verificare in particolar modo le misure segnate in figura. Controllare il serbatoio dell'olio, riscontrandovi perdite operare la saldatura. Levare dal serbatoio il filtro, e controllare che la rete del filtro sia in perfette condizioni, pulirla accuratamente.

*Pedale d'avviamento.*

Verificare lo stato della dentatura del settore, riscontrando incrinature o usure apprezzabili occorre sostituire.

*Boccola per pedale avviamento.*

Il diametro interno della boccola dopo pressata nel pedale è mm.  $16 H 8 \begin{matrix} 0 \\ + 0,027 \end{matrix}$ , controllare che non abbia subito rigature o forti usure. Se del caso sostituire.

*Molla di richiamo pedale.*

Controllare che non presenti incrinature o deformazioni.

*Parte posteriore del telaio.*

### Smontaggio

Vedere capitolo « Smontaggio del telaio ».

Il telaio è composto di una parte fissa ed una parte ar-

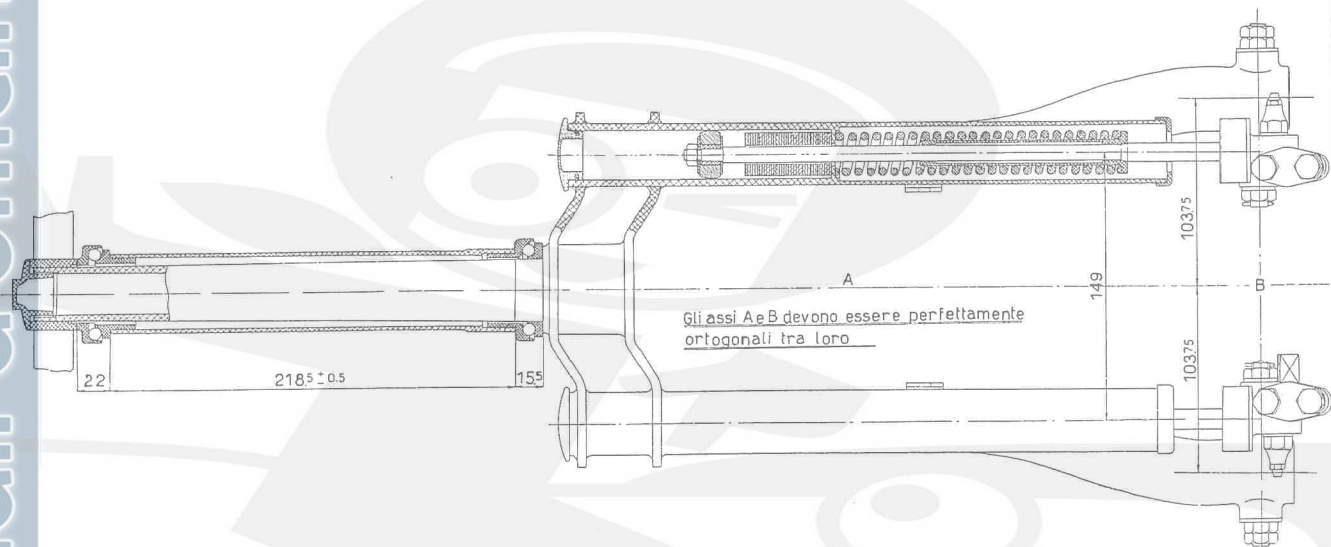


Fig. 32 - Come si presenta la forcella telescopica

piccola rispetto al telaio centrale. Nella parte solidale al telaio centrale sono da notarsi: parafrangente e bracci fissi. Questi pezzi non esigono una particolare cura, eccettuata la conservazione della vernice.

La parte articolata comprende: il forcellone oscillante con boccole e soole per ammortizzatore.

#### *Forcellone oscillante.*

Le principali misure del forcellone oscillante sono segnate in fig. 35.

Ispezionare il giuoco esistente fra il perno e le boccole; non deve eccedere i mm. 0,25 circa. Il diametro interno delle boccole dopo pressate nel forcellone è millimetri

$$22 \text{ H } 8 \begin{matrix} 0 \\ + 0,033 \end{matrix}$$

*Controllare:*

— le due boccole, che non abbiano subito qualche spostamento, occorre siano perfettamente in asse col perno;

— l'usura delle soole per ammortizzatore, lo spessore a pezzo nuovo è mm. 4; se ridotto a circa mm. 2,5 sostituire. Fare attenzione che le teste dei chiodi siano ben incassate in modo da evitare rigature sulle piastre e che sulle soole non si riscontrino incrinature;

— che il nasello che appoggia sul piattello spingimolle non abbia subito usure tali da essere sostituito; in caso di sostituzione occorre schiodarlo dal forcellone.

#### *Perno del forcellone oscillante.*

*Controllare:*

— che le superfici a contatto colle boccole non presentino rigature o usure tali da richiedere la sostituzione;

— che il condotto per la lubrificazione non sia otturato, soffiare con aria compressa;

— che le filettature alle due estremità siano in perfette condizioni;

— che il perno sia perfettamente diritto.

#### *Molla a balestra per ammortizzatore.*

Verificare che non vi siano rotture o incrinature, che la molla non abbia subito eccessivo cedimento, in caso contrario sostituire.

#### *Pacco molle.*

Il pacco è composto da una molla grande che ha nell'interno una molla piccola.

Diamo qui appresso le lunghezze e i carichi:

*Molla grande.* Lunghezza a pezzo nuovo e scarico millimetri  $138,5 \begin{matrix} 0 \\ + 2 \end{matrix}$ . Occorrono kg.  $360 \pm 20$  per comprimere la molla di mm. 10.

*Molla piccola.* Lunghezza a pezzo nuovo e scarico millimetri  $90 \pm 2,5$ . Occorrono kg.  $210 \pm 12$  per comprimere la molla di mm. 10.

Controllare che le molle non siano incrinare o abbiano subito eccessivi cedimenti, se del caso sostituire.

### **Montaggio**

Per il montaggio invertire le operazioni di smontaggio.

#### *Parte anteriore del telaio.*

### **Smontaggio**

Vedere capitolo « Smontaggio del telaio ».

### **Ispezione**

Per il gruppo faro, pulsante e tromba elettrica vedere capitolo « Gruppo impianto elettrico ».

#### *Serbatoio benzina.*

Vedere capitolo « Gruppo alimentazione e scarico ».



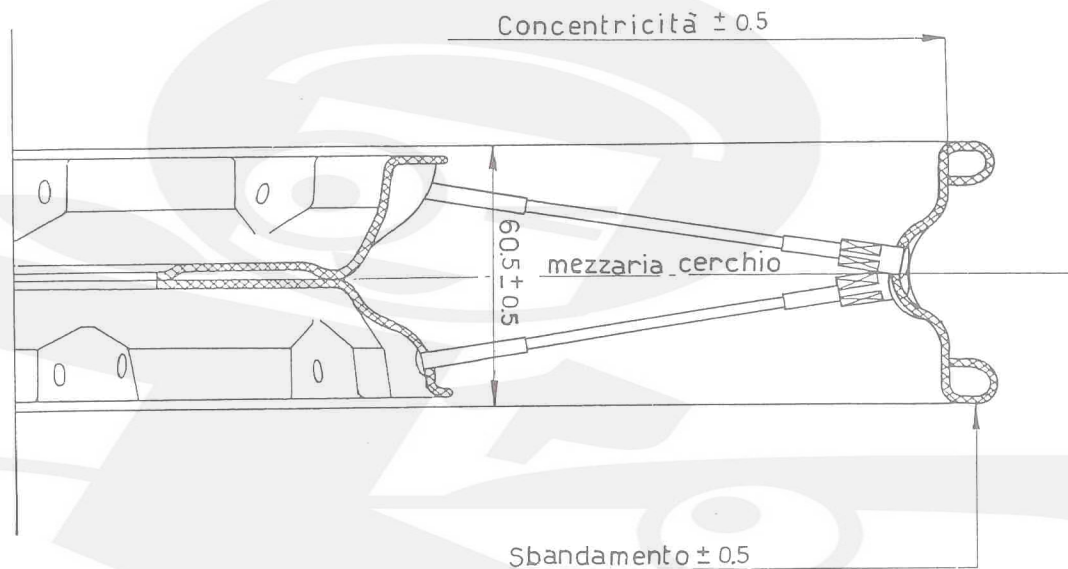


Fig. 33 - Schema ruote

### Manubrio

#### Controllare:

- che sul morsetto per attacco manubrio non vi siano incrinature;
- che la parte filettata del tappo per attacco manubrio, del bullone per tenuta morsetto e dei bulloncini per rego-  
leggio comandi sia in perfette condizioni.

## Gruppo impianto elettrico

(vedere schema impianto elettrico)

L'energia a tutti i servizi elettrici viene fornita dalla di-  
namo o direttamente o indirettamente mediante la bat-  
teria, alla cui ricarica provvede la dinamo stessa.

Tra la dinamo e l'impianto elettrico è inserito l'interrut-  
tore-regolatore di tensione, da cui dipende il regolare  
funzionamento dell'impianto.

#### Regolatore di tensione - Dinamo

Si raccomanda la massima attenzione nel collegare cor-  
rettamente i morsetti dell'interruttore-regolatore secondo  
lo schema allegato, onde evitare di danneggiarlo. In caso  
di avaria non toccare il regolatore ma rivolgersi ad elettri-  
cisti debitamente autorizzati dalla casa costruttrice. Quan-  
do viene innestata la chiave d'accensione si accende la  
lampada spia sul faro; a bassi giri del motore questa de-  
ve rimanere accesa, mentre a giri più elevati si deve spe-  
gnere. Ciò indica che la dinamo dà corrente regolare.

Qualora la lampada spia non si accenda quando viene in-  
nestata la chiave dell'accensione, verificare se la lampada  
è bruciata. Se l'inconveniente non dipende dalla lampada  
potrebbe essere causato da un guasto dell'interrutto-

Parafango, pedane e coperchi laterali.

Tutti questi pezzi non esigono una particolare cura se si  
eccettua la conservazione della vernice.

#### Cruscotto.

Sul cruscotto vi è incorporato il contachilometri. Se da  
controllo risultasse difettoso si consiglia di non mano-  
metterlo. Far eseguire la riparazione da officine apposi-  
tamente attrezzate.

re di minima che fa parte del regolatore di tensione. Oc-  
corre allora staccare la connessione che collega il D +  
dalla dinamo col D + dell'interruttore-regolatore, per  
evitare danni alla dinamo ed alla batteria.

La connessione verrà ricollegata solamente dopo aver ri-  
parato l'interruttore. Se con motore funzionante a regime  
normale la lampada spia rimane accesa le cause possono  
essere: contatti dell'interruttore di minima che non si chi-  
udono; spazzole della dinamo che non assicurano più il  
contatto col collettore; dinamo guasta.

Ogni 10.000 Km. circa è bene verificare la dinamo con-  
trollando le spazzole; queste devono scorrere liberamente  
entro le loro guide, se sono sporche occorre pulirle e se  
consumate sostituirle. Il collettore se è annerito pulirlo con  
benzina (non usare petrolio nè carta smeriglio anche se di  
grana molto fine).

I cuscinetti a sfere di supporto non abbisognano di lu-  
brificazione che a lunghi intervalli.

#### Faro.

E' a perfetta tenuta d'acqua: ciò rende praticamente su-

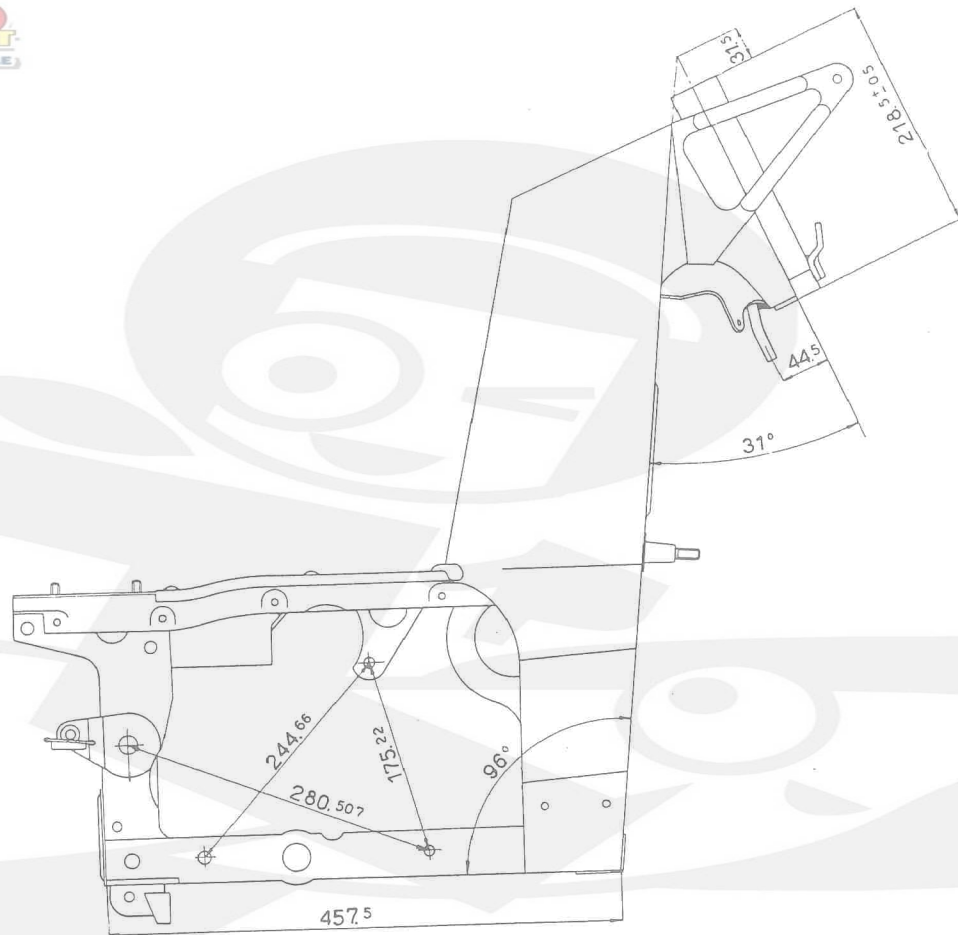


Fig. 34 - Schema telaio

perflua l'ispezione interna. Si ricordi che la superficie speculare della parabola non va pulita perchè si riga facilmente e perde la lucentezza. La messa a fuoco è fissa; il fuoco è occupato dal filamento della lampada. Usare lampade di uguali dimensioni e potenza di quelle montate.

#### *Sostituzione lampade e fusibili.*

Qualora occorresse sostituire le lampade, dopo aver allentata l'apposita vite di tenuta e tolta la parabola con unto il cristallo del faro si proceda all'operazione ricordando che esse hanno le seguenti caratteristiche:

Lampada principale 35/40 W — 6 Volt.

Lampada città 5 W — 6 Volt a siluro.

Lampada targa 5 W — 6 Volt a siluro.

Lampada spia 1,5 W — 6 Volt a siluro.

In caso di interruzione del fusibile, dopo aver eliminato la causa che ne ha determinata la bruciatura, lo si sostituisca con altro di uguali Amp.

#### *Batteria.*

Ha una capacità di Ah. 12. Alla sua carica provvede la dinamo attraverso il regolatore di tensione.

Per accedere alla batteria si eseguono le seguenti operazioni:

sganciare la sella e ribaltarla; svitare i dadi che tengono il traversino di fermo batteria, indi levare il coperchio e i tre tappi.

Per la manutenzione e la conservazione, le norme consigliabili sono:

procedere periodicamente alla verifica del livello dell'acido e se occorre aggiungere acqua distillata in modo che l'orlo superiore delle piastre risulti completamente som-

merso. Il liquido all'interno degli elementi deve superare di circa mm. 7 la sommità dei separatori. Detta verifica va eseguita ogni 2000 Km. circa, o comunque con maggiore frequenza nei mesi estivi (ogni 30 giorni circa) mentre nei mesi invernali può essere effettuata più di rado. E' consigliabile tenere asciutti e puliti i terminali e la parte superiore degli elementi della batteria. E' conveniente ungerne con vaselina la parte filettata dei terminali stessi. La batteria è scarica quando, non sotto carica, dà una tensione inferiore a 5,4 V e la densità dell'acido è di circa 20° Bé. Va ricaricata con una intensità di A 1,2 fino a raggiungere i 30° Bé.

Se il motociclo deve stare lungamente inattivo provvedere a far ricaricare la batteria ogni due mesi circa; omettendo questo la batteria si deteriorerebbe rapidamente.

#### *Pulsante per tromba elettrica e commutatore per faro.*

Non richiedono alcuna registrazione essendo a contatto elettrico. In caso di cattivo funzionamento o di bruciatura delle lampade è bene togliere il coperchietto e controllare i contatti dei comandi; verificare pure la chiusura dalle vitine per attacco fili.

#### *Avvisatore elettrico.*

Col funzionamento dell'avvisatore, può avvenire che per l'assentamento di alcune parti o per il consumo di altre il suono si alteri. Si rende perciò necessaria la regolazione. Dopo aver controllato che la batteria è carica occorre smontare l'avvisatore dal motociclo e con cacciavite agire sulla vite di regolazione, che si trova sulla parte posteriore, fino ad ottenere il suono regolare. Per nessun motivo si



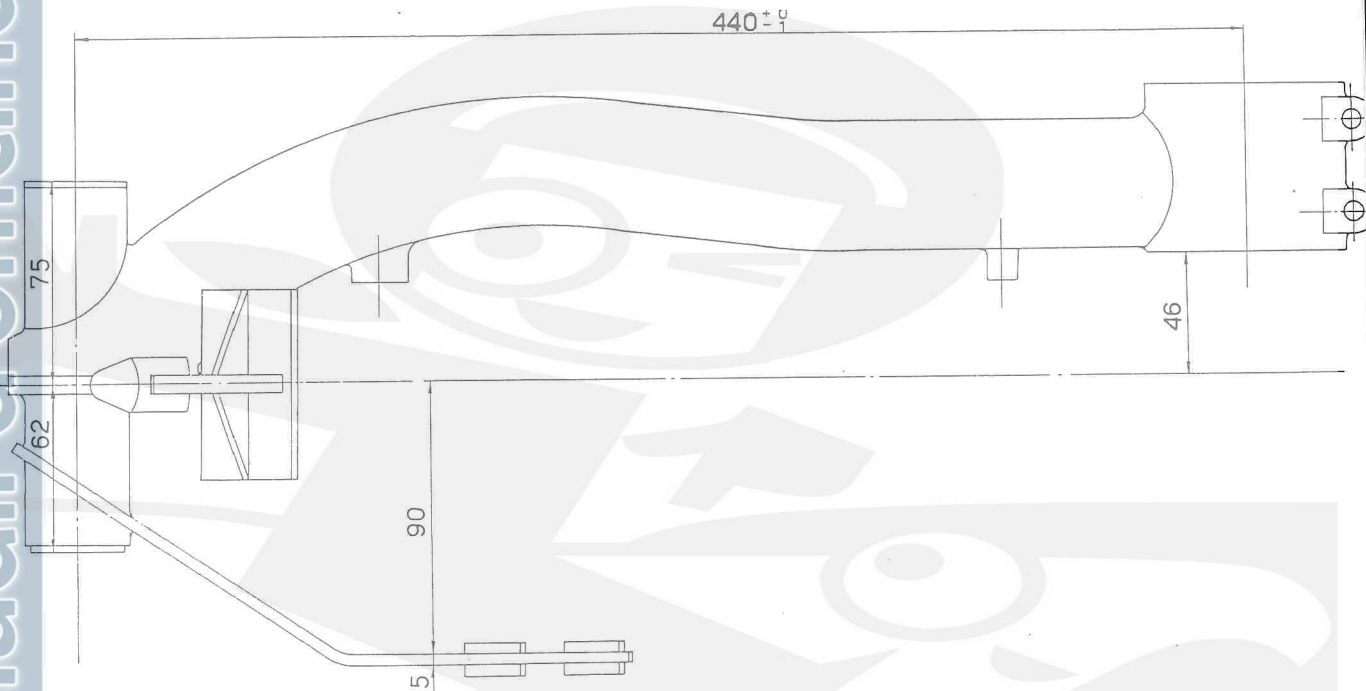


Fig. 35 - Schema forcellone oscillante



deve agire sul dado posto sulla parte anteriore che fissa l'equipaggio mobile.

Quanto detto serve per l'avvisatore Marelli; per l'avvisatore FAEMM la regolazione si compie agendo sull'apposita vite posta sul davanti dell'avvisatore.

## Norme per la verniciatura

La verniciatura è fatta a smalto sintetico essiccato con raggi infrarossi. Trattandosi di pezzi di piccola dimensione, in generale, è opportuno procedere alla verniciatura dell'intero pezzo. Il procedimento di verniciatura che noi applichiamo è il seguente:

- 1) fosfatizzazione;
- 2) stuccatura a spatola;
- 3) carteggiatura con carta abrasiva e acqua;
- 4) applicazione di una mano di fondo grigio chiaro;
- 5) essiccazione in forno a raggi infrarossi per circa 15 minuti a  $120^{\circ} \div 130^{\circ}$ ;
- 6) carteggiatura a secco;
- 7) applicazione della prima mano di smalto avorio sintetico;
- 8) essiccazione in forno a raggi infrarossi per circa 12 minuti a  $100^{\circ} \div 110^{\circ}$ ;

Cavi.

Verificare lo stato esterno specialmente nei punti dove si possono realizzare scorrimenti fra parti metalliche ed isolate. Se si riscontrano difetti sostituire i cavi.

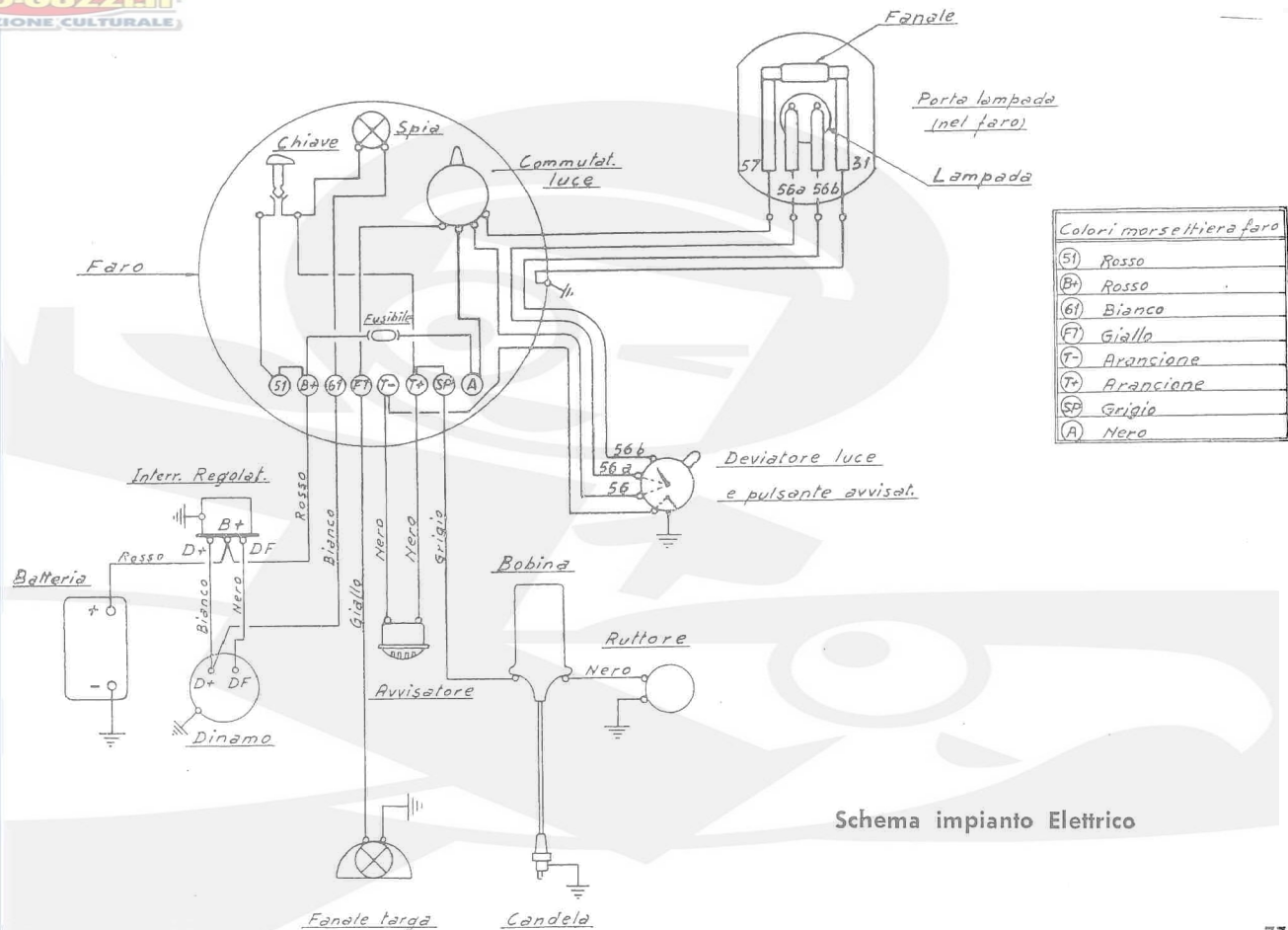
- 9) carteggiatura a secco;
- 10) applicazione della seconda mano di smalto avorio sintetico;
- 11) essiccazione in forno a raggi infrarossi per circa 12 minuti a  $100^{\circ} \div 110^{\circ}$ .

Calcomanie.

La calcomania del Galletto va applicata sulla parte superiore della pedana destra.

Le calcomanie con aquila e dicitura « Moto Guzzi » vanno applicate sul lato destro e sinistro del serbatoio olio e sui parafanghi.

L'operazione deve essere eseguita come segue: inumidire la calcomania con apposita vernice; trascorsi circa 5 minuti applicarla sulla macchina; togliere poi la carta con una spugna inumidita, levando le eventuali tracce di vernice con petrolio; ripassare infine, per dare un bel lucido, con apposita pasta.



Schema impianto Elettrico

## TABELLA RICERCA EVENTUALI INCONVENIENTI E RELATIVI RIMEDI

INCONVENIENTE	PROBABILI CAUSE	PROVVEDIMENTI
<p><b>Avviamento anormale provocato da:</b></p> <p><b>ALIMENTAZIONE</b></p>	<p>Benzina che non arriva al carburatore. (Vedere A - B - C - D - E) . . . . .</p> <p>A) Mancanza di benzina (serbatoio vuoto) . . . . .</p> <p>B) Rubinetto rimasto inavvertitamente chiuso . . . . .</p> <p>C) Necessità d'inserire la riserva (poca benzina nel serbatoio) . . . . .</p> <p>D) Rubinetto con filtro ostruito . . . . .</p> <p>E) Tubazione flessibile della benzina rotta o ostruita</p> <p>Filtro e bicchiere del carburatore sporchi . . . . .</p> <p>Getto ostruito . . . . .</p> <p>Corpo del carburatore con condotti ostruiti . . . . .</p>	<p>Rifornimento</p> <p>Ruotare il manettino del rubinetto nella posizione d'aperto</p> <p>Ruotare il manettino del rubinetto nella posizione di riserva</p> <p>Smontarlo e pulirlo con benzina e aria compressa</p> <p>Sostituirla o pulirla con aria compressa</p> <p>Smontarli e pulirli con benzina e aria compressa</p> <p>Smontarlo e pulirlo introducendo nel foro una setola da spazzola, indi soffiare con aria compressa.</p> <p>Smontare il carburatore e compiere un'accurata pulitura con benzina e aria compressa.</p>





INCONVENIENTE

PROBABILI CAUSE

PROVVEDIMENTI

Invasamento eccessivo (Vedere F - G) . . . . .

Chiudere il rubinetto e far aspirare l'eccedenza di miscela dal motore. Se il motore non parte è possibile che la candela si sia bagnata di benzina, occorre toglierla ed asciugarla

F) Impurità nella sede dell'astina . . . . .

Togliere l'astina e pulire la sede con aria compressa

G) Galleggiante forato . . . . .

Sostituirlo

Infiltrazioni d'aria all'attacco del carburatore . . . . .

Verificare la tenuta del carburatore alla pipa e della pipa alla testa

Filtro d'aria sporco . . . . .

Pulirlo. (Vedere in tabella paragrafo « Consumo elevato »)

Candela che non dà scintilla (Vedere H - I - L - M):

Per riscontrare se la candela dà scintilla, toglierla, appoggiare al cilindro la parte non isolata della candela dopo aver riattaccato a questa il cavo, indi far compiere qualche giro al motore verificando se dà scintilla

H) Sporca . . . . .

Pulirla con benzina pura e spazzolino

I) Umida . . . . .

Farla asciugare

L) Isolante screpolato . . . . .

Cambiare la candela

M) Elettrodi non a misura . . . . .

Portare la distanza a mm. 0,6

Manuali d'officina

ACCENSIONE

INCONVENIENTE	PROBABILI CAUSE	PROVVEDIMENTI
	Cavo della candela rotto o danneggiato nel rivestimento isolante . . . . .	Sostituire
	Bobina non funzionante . . . . .	Farla riparare da officine appositamente specializzate
	Batteria non efficiente . . . . .	Controllare se carica e che non manchi di liquido; verificare l'efficienza della dinamo e del regolatore di tensione
	Puntine del ruttore sporche o con apertura non prescritta	Pulirle con apposita limetta. Controllare (vedere « Messa in fase del motore » nel presente manuale) portando l'apertura dei contatti a mm. 0,4 ÷ 0,45
	Martelletto del ruttore:	
	consumato dallo strisciamento sulla camma . . . . .	Sostituire
	non lubrificato . . . . .	Inumidire con qualche goccia d'olio il cuscinetto di panno.
	Condensatore inefficiente . . . . .	Farlo controllare da agenzie autorizzate o sostituire
	Accensione troppo anticipata o ritardata . . . . .	Verificare. (Vedere « Messa in fase del motore » nel presente manuale)
MESSA IN MOTO	Agendo sulla pedivella d'avviamento il motore non gira per slittamento alla frizione . . . . .	Eliminare la causa mediante registrazione. (Vedere in tabella paragrafo « Frizione non funzionante »)

INCONVENIENTE

IL MOTORE SI FERMA QUANDO SI  
APRE IL GAS

**Funzionamento  
anormale**

SCARSO RENDIMENTO

PROBABILI CAUSE

PROVVEDIMENTI

Motore ancora freddo . . . . .	Lasciarlo scaldare
Getto del massimo sporco . . . . .	Pulirlo (vedere in tabella paragrafo «Alimentazione»)
Miscela grassa . . . . .	Carburatore mal regolato, regolare. (Vedere «Gruppo alimentazione e scarico» nel presente manuale)
Miscela magra . . . . .	Carburatore mal regolato, regolare. (Vedere «Gruppo alimentazione e scarico» nel presente manuale)
Tubo di scarico con silenziatore sporchi . . . . .	Pulire. (Vedere «Gruppo alimentazione e scarico» nel presente manuale).
Testa del motore e pistone con incrostazioni . . . . .	Togliere accuratamente le incrostazioni.
Valvole con chiusura imperfetta.	Smerigliarle sulle sedi; se piegate o bruciate sostituirle
Gioco eccessivo fra bilancieri e astine . . . . .	Regolare. (Vedere «Messa in fase del motore» nel presente manuale).
Guarnizione fra testa e cilindro non perfettamente efficiente . . . . .	Sostituire
Candela non bene avvitata o senza guarnizione . . . . .	Avvitarla evitando di chiudere esageratamente. Montare l'apposita guarnizione se sprovvista
Candela sporca, non adatta, con elettrodi non a misura o consumati . . . . .	Pulirla, cambiare il tipo della candela, regolare la distanza fra gli elettrodi o sostituirla
Dadi di fissaggio testa-cilindro allentati . . . . .	A motore freddo avvitarli a fondo
Fasce elastiche incollate, consumate o rotte . . . . .	Sostituire le fasce e pulire le apposite sedi sul pistone
Cilindro ovalizzato . . . . .	Compierne la maggiorazione mediante alesatura

INCONVENIENTE	PROBABILI CAUSE	PROVVEDIMENTI
<p><b>SCOPPI ALLO SCARICO</b></p>	<p>Candela (Vedere N - O - P):</p> <p>N) Irregolare distanza tra gli elettrodi . . . . .</p> <p>O) Incrostata . . . . .</p> <p>P) Pre-accensione . . . . .</p> <p>Guarnizione del tubo di scarico allentata . . . . .</p> <p>Condensatore:</p> <p>allentato . . . . .</p> <p>inefficiente . . . . .</p>	<p>Portare la distanza a mm. 0,6</p> <p>Pulirla con benzina pura e spazzolino</p> <p>Sostituire la candela con altra di grado termico più elevato. (Vedere quella prescritta)</p> <p>Stringere i due dadi di fissaggio</p> <p>Stringere la vite di fissaggio</p> <p>Sostituire</p>
<p><b>FRIZIONE NON FUNZIONANTE</b></p>	<p>Slittamento dato da mancanza di giuoco alla leva di comando sul manubrio . . . . .</p> <p>Molle appiattite . . . . .</p> <p>Dischi consumati o deformati . . . . .</p> <p>Disinnesto incompleto dato dall'eccessivo giuoco della leva di comando sul manubrio . . . . .</p>	<p>Registrare mediante apposito bulloncino e controdado portando il giuoco all'estremità della leva di comando sul manubrio a mm. 4 ÷</p> <p>Sostituire</p> <p>Sostituire</p> <p>Registrare. (Vedere « Slittamento »)</p>
<p><b>CONSUMO ELEVATO</b></p>	<p>Galleggiante forato . . . . .</p> <p>Deficiente tenuta data da irregolarità dell'astina del galleggiante o impurità nella sede . . . . .</p>	<p>Sostituire</p> <p>Sostituire l'astina o pulire la sede con aria compressa</p>



INCONVENIENTE

PROBABILI CAUSE

PROVVEDIMENTI

Filtro d'aria sporco . . . . .	Smontarlo e lavare il tutto con benzina, indi immergere la paglia metallica in un bagno di olio fluidissimo. Lasciar scolare prima di rimontare
Getto alterato nel diametro del foro . . . . .	Sostituirlo. Getto normale: estivo 85/100, invernale 90/100
Accensione ritardata . . . . .	Mettere in fase. (Vedere «Messa in fase del motore» nel presente manuale)
Fasce elastiche incollate, consumate o rotte . . . . .	Sostituire. (Vedere in tabella paragrafo «Scarso rendimento»)
Accoppiamento cilindro-pistone con giuoco eccessivo . . . . .	Sostituire o rettificare il cilindro. Sostituire il pistone e le fasce elastiche. (Vedere «Tabella organi del manovellismo» nel presente manuale)
Giuoco eccessivo fra spinotto e boccia di biella . . . . .	Sostituire lo spinotto; oppure boccia e spinotto. (Vedere «Tabella organi del manovellismo» nel presente manuale)
Giuoco eccessivo fra testa di biella, rullini e perno di manovella . . . . .	Rettificare albero o biella oppure entrambi sostituendo i rullini con altri maggiorati. (Vedere «Tabella organi del manovellismo» nel presente manuale)
Giuoco eccessivo fra bilancieri e astine . . . . .	Registrazione. (Vedere «Messa in fase del motore» nel presente manuale)
Volano allentato sull'albero motore . . . . .	Sostituire la chiave e avvitarla a fondo il dado di tenuta
Ingranaggi del cambio con eccessivo giuoco, denti incrinati o rotti . . . . .	Sostituire
Coppia elicoidale che sibila . . . . .	Sostituire entrambi gli ingranaggi

MOTORE RUMOROSO

INCONVENIENTE	PROBABILI CAUSE	PROVVEDIMENTI
STERZO IRREGOLARE	<p>Gruppo dello sterzo eccessivamente indurito o con eccessivo giuoco . . . . .</p> <p>Sedi di rotolamento sfere incassate . . . . .</p> <p>Sfere avariate (logorio - rigature - appiattimenti) . . . . .</p>	<p>Registrare mediante la calotta godronata, dopo aver allentato il bullone centrale e il dado sul bullone laterale</p> <p>Sostituire</p> <p>Sostituire</p>
ANORMALITÀ RUOTE MOZZI	<p>Mozzi:</p> <p>con eccessivo giuoco . . . . .</p> <p>Ruote scentrate . . . . .</p>	<p>Registrare. (Vedere « Smontaggio, controllo e montaggio dei mozzi e ruote » nel presente manuale)</p> <p>Centrare sostituendo eventuali raggi rotti o con filetti strappati. (Vedere « Smontaggio, controllo e montaggio dei mozzi e ruote » nel presente manuale)</p>
FRENATURA INSUFFICIENTE	<p>Leva a pedale o leva di comando sul manubrio con corsa a vuoto eccessiva . . . . .</p> <p>Suole per ceppi freno:</p> <p>consumate . . . . .</p> <p>sporche di grasso . . . . .</p> <p>Tamburi rigati . . . . .</p>	<p>Registrare: portando il giuoco all'estremità della leva o del pedale a mm. 15-20 prima che il freno entri in azione</p> <p>Sostituire</p> <p>Se le suole sono imbevute di grasso occorre sostituirle; se leggermente unte lavarle con benzina ripristinando la superficie frenante con una leggera passata di tela smeriglio</p> <p>Sostituire. Se leggermente rigati togliere le rigature con tela smeriglio o tornitura</p>

INCONVENIENTE

PROBABILI CAUSE

PROVVEDIMENTI

SOSPENSIONE ELASTICA INEFF.TE

Molleggio forcella telescopica indurito . . . . .

Ingrassare mediante gli appositi ingrassatori

Eccessivo giuoco fra perni e biscottini . . . . .

Registrare

Ammortizzatore posteriore inefficiente . . . . .

Revisionare

IMPIANTO ELETTRICO INEFF.TE

Dinamo non funzionante . . . . .

Revisionare. (Vedere « Gruppo impianto elettrico » nel presente manuale)

Cavetti interrotti o scoperti . . . . .

Riparare o sostituire

Capocorda allentati all'attacco, dissaldati o rotti . . . . .

Stringere a fondo le viti d'attacco, risaldare o sostituire

Tromba elettrica:

cavetti staccati dai rispettivi morsetti . . . . .

Riallacciare stringendo a fondo le viti

suono irregolare . . . . .

Registrare. (Vedere « Gruppo impianto elettrico » nel presente manuale)

Lampadine del faro bruciate . . . . .

Sostituirle con uguale tipo e voltaggio di quelle montate

Opacità o ingiallimento della parabola riflettente del faro . . . . .

Sostituirla

Pulsante per tromba e commutatore comando luce anabagliante inefficienti . . . . .

Verificare i contatti e la chiusura delle vitine per attacco fili. Se rotto sostituire

Lampadina del fanalino posteriore bruciata . . . . .

Sostituire con una di uguale tipo e voltaggio